

NOCCHI WP/MULTI EVO-A

GROUPES DE SURPRESSION AVEC VASE D'EXPANSION HORIZONTAL

Les groupes de surpression WATERPRESS sont réalisés avec des électropompes centrifuges multicellulaires auto-amorçantes **Multi EVO-A**.

Ils sont fournis câblés, avec un vase d'expansion de 24 ou 50 l, prêts à l'installation et à l'emploi.

Tous les modèles sont certifiés pour une utilisation avec de l'eau potable (ACS)

AVANTAGES

- Réduit les coups de bélier
- Idéal comme système d'adduction d'eau dans le bâtiment
- Prêt à l'emploi
- Réduction de la fréquence de démarrage avec le vase de 50 l
- Très simple à installer

CARACTÉRISTIQUES DE FABRICATION

- Pressostat électromécanique (max. 6 bar) étalonné à : min. 2 ÷ max. 3 bar.
- Pression de démarrage pompe réglable de 1.5 à 3 bar
- Manomètre (6 bar).
- Raccord 5 voies en laiton moulé chromé.
- Vases d'expansion :
 - Vase d'expansion 50 l en acier peint (modèles WP / Multi EVO-A 3-40 M-50l et WP / Multi EVO-A 5-50 M-50 l).
 - Vase d'expansion 24 l en acier peint (modèle WP / Multi EVO-A 3-40 M).
 - Vase d'expansion 24 l en acier inoxydable (modèle WP / Multi EVO-A 5-50 M-SS).
- Tuyau flexible de raccordement hydraulique.
- Câble d'alimentation 1,5 m H05 RN-F avec fiche.

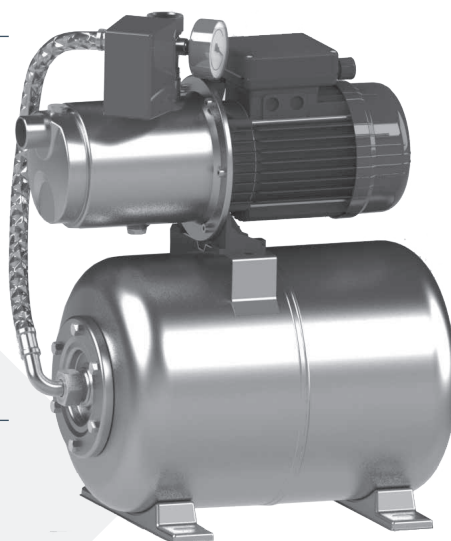
SPÉCIFICATIONS :

POMPE

- Type de liquide : eau propre sans corps solides en suspension ou matériau abrasif
- Température maxi du liquide 50°C
- Hauteur d'aspiration maxi 8 m avec pompe installée correctement
- Pression maxi de service 8 bar

MOTEUR

- Fermé, ventilé de l'extérieur (TEFC)
- 2 pôles, 50 Hz (n=2850 tours/min)
- Indice de protection IP 55
- Classe d'isolation F
- Alimentation monophasée avec condensateur enclenché en permanence et protection thermique incorporée dans l'enroulement du moteur
- Alimentation triphasée avec protection externe aux soins de l'utilisateur.



APPLICATIONS

- Relevage et distribution de l'eau dans les installations domestiques
- Systèmes de surpression
- Installations de lavage
- Irrigation



NOCCHI WP/MULTI EVO-A

GROUPES DE SURPRESSION AVEC VASE D'EXPANSION HORIZONTAL

CARACTÉRISTIQUES DE FABRICATION

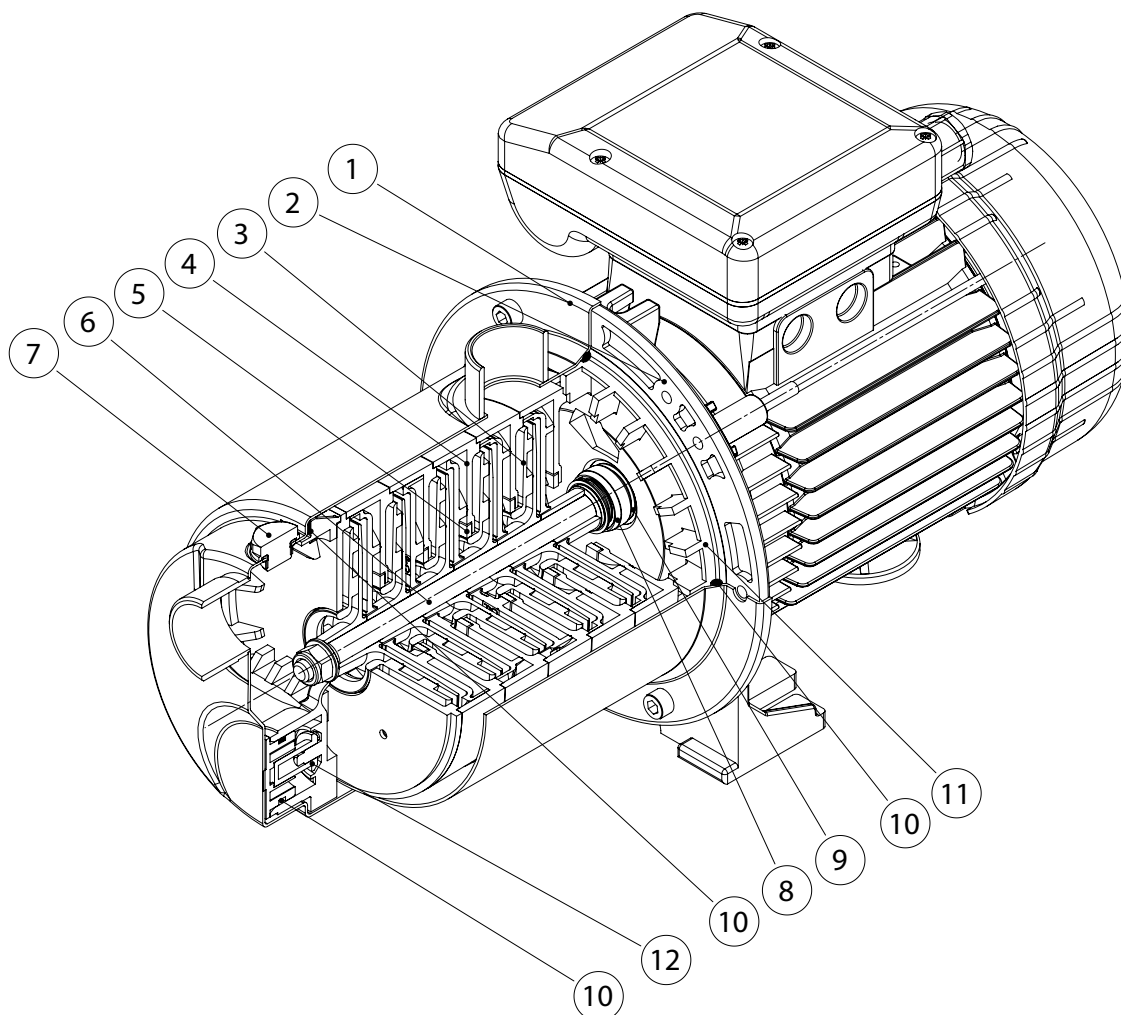


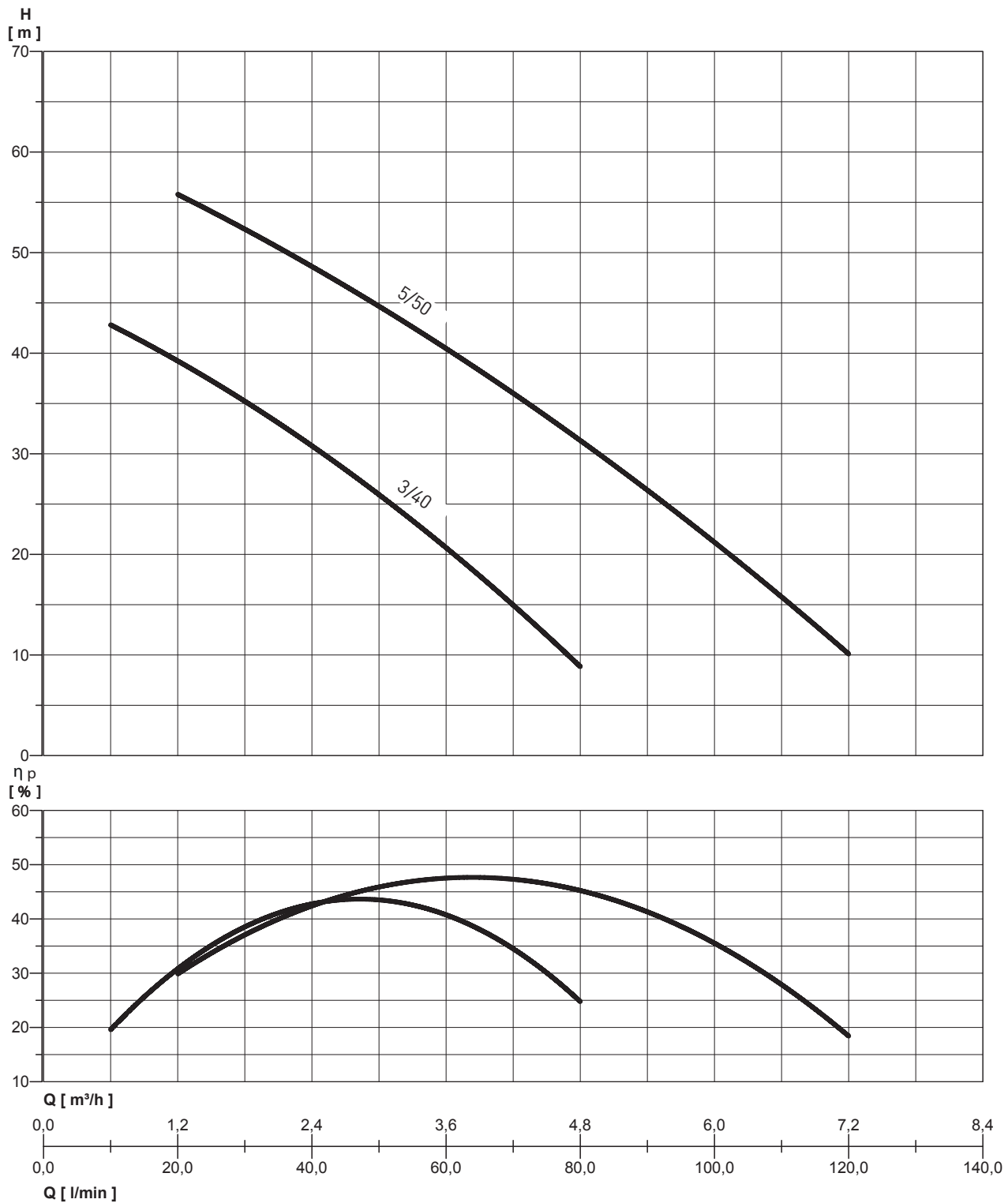
TABLEAU DES MATÉRIAUX

Ref.	Composant	Matériau
1	Corps de pompe	Acier inoxydable Europe : EN10088-1 X5CrNi18-10 (1.4301) USA : AISI 304
2	Support moteur	Aluminium moulé sous pression
3	Roue	PPO renforcé en fibre de verre
4	Diffuseur	PPO renforcé en fibre de verre
5	Bague d'usure	PTFE
6	Arbre (partie hydraulique)	Acier inoxydable Europe : EN10088-1 X5CrNi18-10 (1.4301) USA : AISI 304
7	Bouchons de remplissage / vidange	Acier inoxydable Europe : EN10088-1 X8CrNiS18-9 (1.4305) USA : AISI 303
8	Garniture mécanique	Carbone graphite / NBR / SS Europe : EN10088-1 X5CrNi18-10 (1.4301) USA : AISI 304
9	Contre-face	Céramique / NBR
10	Joints	NBR 70 Shore A
11	Culot porte-garniture	PPO renforcé en fibre de verre
12	Vanne d'auto-amorçage	PPO renforcé en fibre de verre

NOCCHI WP/MULTI EVO-A 5

GROUPES DE SURPRESSION AVEC VASE D'EXPANSION HORIZONTAL

PERFORMANCES HYDRAULIQUES



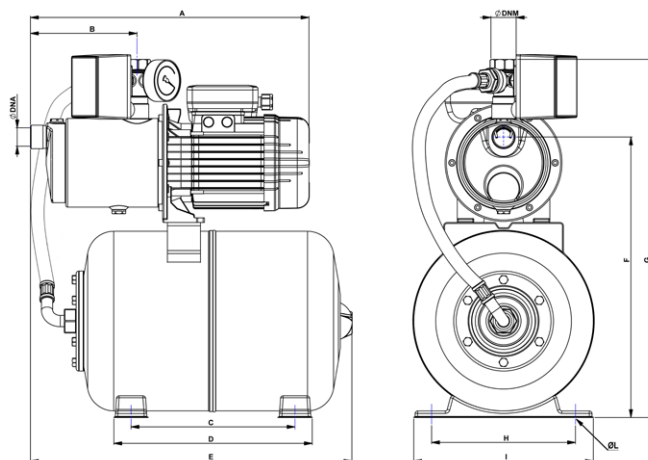
NOCCHI WP/MULTI EVO-A 5

GROUPES DE SURPRESSION AVEC VASE D'EXPANSION HORIZONTAL

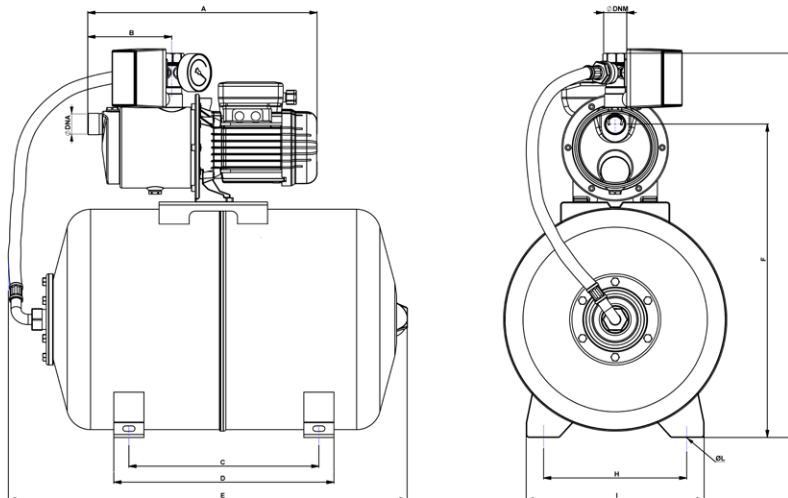
TABLEAU DES PERFORMANCES

MODÈLE	Puissance nominale (P2)		Puissance absorbée (P1)		Tension (V)	In (A)	µF	Q	10	20	30	40	50	60	80	100	120		
	HP	kW	HP	kW					0,6	1,2	1,8	2,4	3	3,6	4,8	6	7,2		
WP / MULTI EVO-A 3-40 M	0,67	0,5	1,1	0,8	1 ~ 230	3,7	12,5	hauteur d'élevation totale en mètres colonne d'eau	42,5	39,5	35,5	31	25,5	20,5	9				
WP / MULTI EVO-A 3-40 M-50L	0,67	0,5	1,1	0,8	1 ~ 230	3,7	12,5												
WP / MULTI EVO-A 5-50 M-SS	1,34	1	1,8	1,35	1 ~ 230	6,2	20			56	52	48,5	45	40,5	31	21,5	10		
WP / MULTI EVO-A 5-50 M-50L	1,34	1	1,8	1,35	1 ~ 230	6,2	20												

24 l



50 l



DIMENSIONS ET POIDS

MODÈLE	Dimensions mm.												Poids (Kg)
	A	B	C	D	E	F	G	H	I	L	DNA	DNM	
WP / MULTI EVO-A 3-40 M	380	139	245	295	495	410	530	190	240	9	1"	1"	13,6
WP / MULTI EVO-A 3-40 M-50L	380	139	315	365	660	520	640	242	295	9	1"	1"	18
WP / MULTI EVO-A 5-50 M-SS	422	162	248	300	490	435	540	218	272	11	1"	1"	14
WP / MULTI EVO-A 5-50 M-50L	422	162	215	365	660	520	640	242	295	9	1"	1"	20,5