

JUNG PUMPEN US 73 EX / US 103 EX

POMPES ANTI-DÉFLAGRANTES POUR EAUX USÉES

- Installation fixe
- 30 mm Passage libre
- Chambre à huile contrôlable
- Garniture mécanique en SiC indépendante du sens de rotation
- Entrée de câble étanche



UTILISATION

Les pompes submersibles et robustes US 73 Ex et US 103 Ex sont utilisées pour le refoulement des eaux usées contenant des fibres, ou fortement polluées avec des particules solides jusqu'à un diamètre de 30 mm (sans pierres) en provenance de puisards, fosses situés dans des zones à risque d'explosion. Tous les points d'accès et collecteurs qui sont reliés au réseau d'assainissement sont considérés comme zones à risque d'explosion, comme par ex. les surfaces occupées par des véhicules.

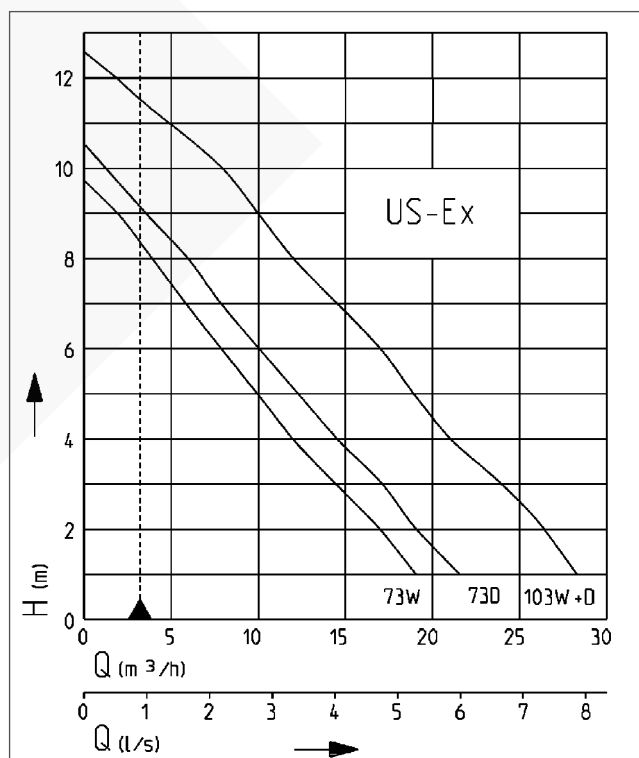
Désignation Ex II 2 G Ex d IIB T4

Le faible poids ainsi que les petites dimensions de ces pompes facilitent leur installation pour ce genre d'eaux usées particulières, tout en ne nécessitant qu'un minimum de travaux de mise en oeuvre.

Les pompes sont conçues pour une utilisation fixe et mobile. Lors d'une intervention dans des cuves profondes, nous recommandons notre jeu de barres de guidage GR 40 avec lequel il est possible de retirer les pompes de la cuve en toute facilité pour la maintenance ou la surveillance visuelle. Une chambre à huile contrôlable ainsi qu'une garniture mécanique d'étanchéité spécifique et résistante à l'usure assurent une longue durée de vie des pompes. Pour un contrôle automatique de la chambre à huile, vous pouvez également utiliser un appareil de contrôleur d'étanchéité.

Ces pompes sont équipées, conformément aux directives relatives aux zones à risque d'explosion, d'ipsothermes dans les bobinages et ne peuvent être commandées qu'avec les coffrets de commande correspondant (cf. accessoires).

PRESTATION



Type	Hauteur H (m)	1	2	3	4	5	6	7	8	9	10	12
US 73 E Ex	Débit Q [m³/h]	19	17	15	12	10	8	6	4	2		
US 73 D Ex		22	20	17	15	12	10	8	6	4		
US 103 E/D Ex		28	26	23	21	19	17	15	12	10	8	2

Sans réserve de modifications techniques - Plage de tolérance selon ISO 9906

D'après la norme EN 12056 le débit minimum à l'intérieur de la conduite d'eau principale doit être de 0,7 m/s. Cette valeur figure également comme limite de fonctionnement recommandée dans le diagramme H-Q.



JUNG PUMPEN US 73 EX / US 103 EX

POMPES ANTI-DÉFLAGRANTES POUR EAUX USÉES

LIVRAISON

Pompe certifiée selon EN 12050, prête à brancher avec câble de 10 m

DONNÉES MÉCANIQUES

Pompe	Verticale monoétagée	Chambre à huile	Oui
Protection EX	Avec protection antidéflagrante	Joint d'étanchéité côté fluide	Garniture mécanique d'étanchéité en SiC
Section de passage	30 mm	Protection marche à sec	Oui
Raccord de refoulement	1 1/2" IG	Arbre	Acier inox
Palier	Roulement, lubrifié à la graisse	Roue	Roue à effet vortex, en PRV
Joint d'étanchéité côté moteur	Bague d'étanchéité double radiale	Corps du moteur	Fonte grise
		Submersible	Oui

DONNÉES ÉLECTRIQUES

Câble électrique	10m H07RN-F	Classe d'isolation	F
Fils	6G1,5	Protecteur thermique	Oui
Indice de protection	IP 68	Fiche	Sans

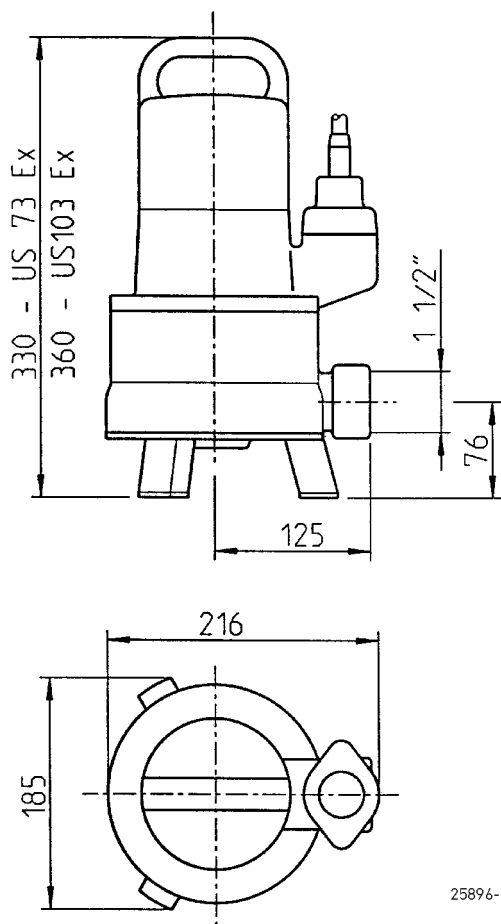
US 73 EX / US 103 EX

Type	Art.-Nr.	Tension	Puissance moteur		Intensité	Poids
			P1	P2		
US 73 E Ex	JP09292	1/N/PE~230 V	0,83 kW	0,50 kW	3,9 A	19,0 kg
US 73 D Ex	JP00595	3/PE~400 V	0,85 kW	0,60 kW	1,4 A	19,0 kg
US 103 E Ex	JP09294	1/N/PE~230 V	1,37 kW	0,98 kW	6,0 A	21,5 kg
US 103 D Ex	JP09293	3/PE~400 V	1,36 kW	1,06 kW	2,4 A	21,5 kg

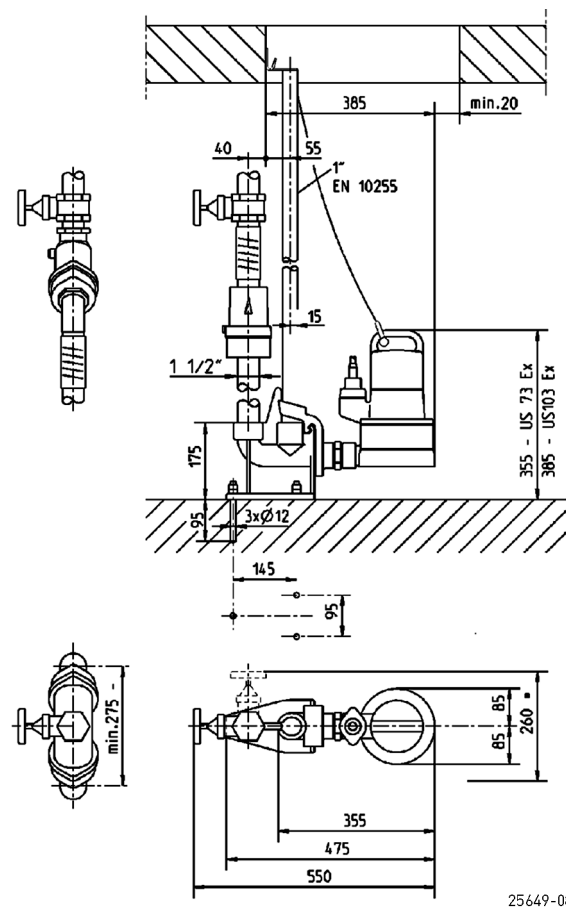
JUNG PUMPEN US 73 EX / US 103 EX

POMPES ANTI-DÉFLAGRANTES POUR EAUX USÉES

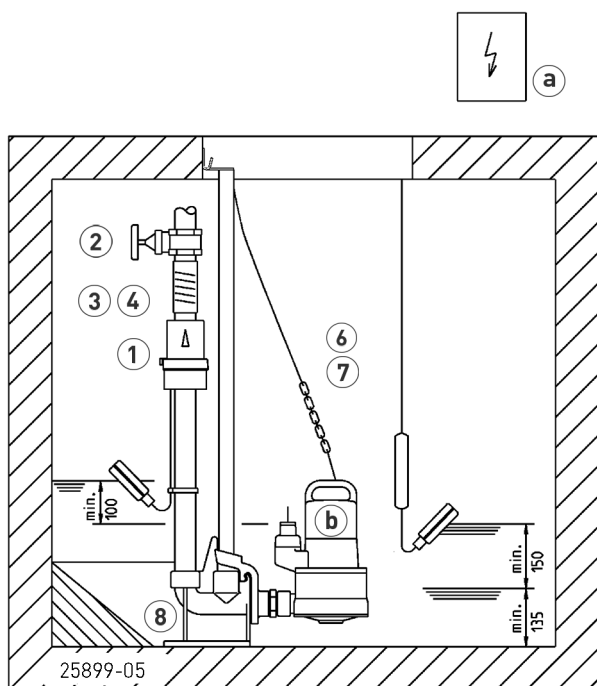
Dimensions US 73 Ex et US 103 Ex (mm)



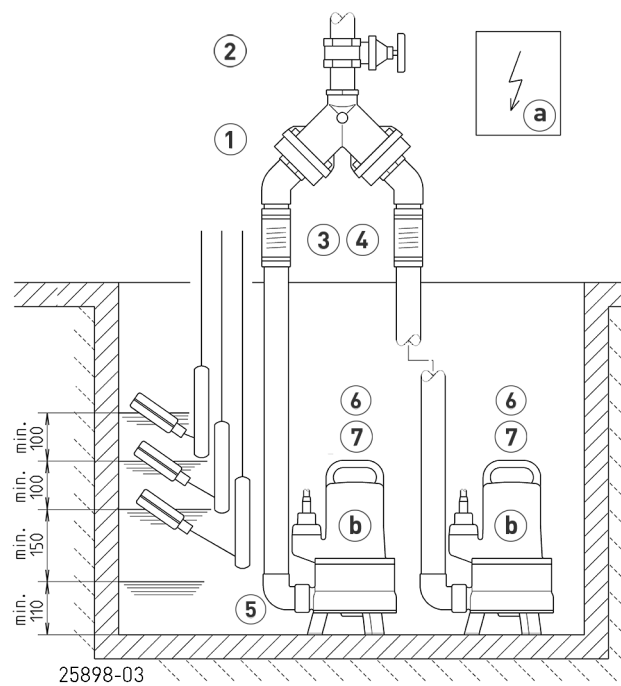
Dimensions avec GR 40(mm)



Exemple de montage poste simple (GR)



Exemple de montage poste double



JUNG PUMPEN US 73 EX / US 103 EX

POMPES ANTI-DÉFLAGRANTES POUR EAUX USÉES

Poste simple 1½" avec barre de guidage 40 : cuve min. 40x60 cm
 Poste simple 1½" sans barre de guidage : min. 40x40 cm

Poste double 1½" avec barre de guidage 40 : cuve min. 60x60 cm
 Poste double 1½" sans barre de guidage : cuve min. 40x60 cm

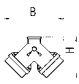
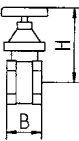



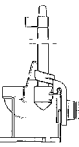
Lors d'une installation en dessous du niveau de retenue, la conduite d'eau principale doit - selon la norme EN 12056 - être raccordée de manière souple et être dirigée, avec une

boucle, au-dessus du niveau de retenue fixé localement. En outre, le montage d'un clapet anti-retour certifié selon EN 12050-4 est imposé. Nous recommandons également l'installation d'un dispositif d'alarme pour la surveillance.

Conformément à EN 12056-4 al. 5.1, dans les postes où l'évacuation des eaux usées ne doit pas être interrompue, il est nécessaire de monter une pompe auxiliaire automatique ou un poste double.

Monter l'unité de commande dans une pièce sèche.

ACCESSOIRES MÉCANIQUES

				Art.-Nr.
	1 Clapet anti-retour	R40 EN 12050-4	1½" (DN 40), PN 4	150x120 (HxB) JP00317
		DR 40 EN 12050-4	1½" (DN 40), PN 4	200x280 (HxB) JP09155
	2 Vanne arrêt		1½" (DN 40), PN 16	125x60 (HxB) JP44786
	3 Manchette caoutchouc		1½" (DN 40), PN 4	120x50 (HxD) JP44777
	4 Collier de serrage		1½"	JP44763
	5 Coude		1½"	JP45953
	6 Chaîne		certifié, 2,5 m, 160 kg, 5 anneaux de suspension (EN 818 mod.) certifié, 5,0 m, 160 kg, 8 anneaux de suspension (EN 818 mod.)	JP45901 JP45902
	7 Toile		avec chaînes	JP45168
	8 Jeu de barres de guidage		GR 40	JP25592

ACCESSOIRES ÉLECTRIQUES

			Art.-Nr.
	a Régulation de niveau pour poste avec 1 pompe		
		Coffret de commande AD 4 ExW	pour US 73 E, EX JP25901
		Coffret de commande AD 8 ExW	pour US 103 E, EX JP25902
		Coffret de commande AD 23 Ex	pour US 73 D, EX JP09754
		Coffret de commande AD 25 Ex	pour US 103 D, EX JP09683
		Coffret auxiliaire ExH-A	JP16720
	Set de flotteurs AmG	JP16719	
	Régulation de niveau pour poste avec 2 pompes		
		Coffret de commande BD 23 Ex	pour US 73 D, EX JP09755
		Coffret de commande BD 25 Ex	pour US 103 D, EX JP09681
		Set de flotteurs BmG	3 Interrupteur 9,5 m avec contrepoids JP16726
		Coffret auxiliaire ExH-B	JP00295
	Protection marche à sec	JP44603	
	b Contrôleur d'étanchéité		DKG Ex pour pompes antidéflagrantes JP00249