

JUNG PUMPEN U5K

POMPES D'ASSAINISSEMENT DES CAVES

- Fonctionnement permanent, moteur dénoyé
- Aspiration basse intégrée
- Dispositif de brassage
- Flotteur
- Sortie orientable
- Protection contre la marche à sec
- 10 /20 mm passage libre avec Technique GID
- Clapet anti-retour pour une utilisation mobile
- Entrée de câble étanche



UTILISATION

La U 5 K(S) est une pompe à moteur submersible très performante et polyvalente pour une intervention fixe et mobile. Elle refoule les eaux usées sans matières fécales contenant des particules solides jusqu'à un diamètre de 10 mm. Grâce à la crépine amovible, il est possible d'augmenter le passage libre à 20 mm.

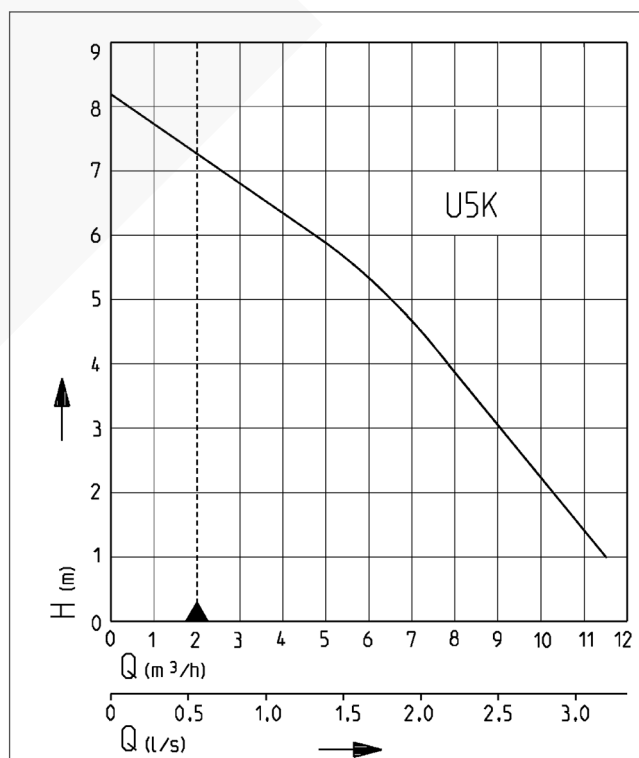
Installée de façon permanente dans une cuve ou un réservoir collecteur, la U 5 KS refoule, avec un fonctionnement automatique intégré, les eaux usées en provenance d'équipements domestiques comme les machines à laver, lave-vaisselle, lavabos, etc. Grâce au dispositif de brassage, les dépôts dans les réservoirs ou les cuves sont réduits au minimum.

Le jeu de barres de guidage GR 32 permet une maintenance rapide et facile. Si la cuve ou le collecteur devaient temporairement être à sec, il est possible de purger la pompe en faisant un trou dans la volute en spirale.

Installée de façon mobile, la U 5 K refoule les eaux usées en provenance des bassins de jardin, de caves inondées ou de caves d'évacuation dans les buanderies ou entrepôts. Grâce à une aspiration plate intégrée, il est possible de réduire l'eau résiduelle à une hauteur de quelques millimètres.

Si les pompes à moteur submersibles sont utilisées à l'extérieur, seule une pompe avec un câble de 10 m sans raccord intermédiaire peut être utilisée conformément à la directive VDE 0100. Pour les chantiers et bassins de jardin, il est nécessaire d'utiliser un câble de type H07.

PRESTATION



| Type | Hauteur H (m) | 1 | 2 | 3 | 4 | 5 | 6 | 7 |
|----------|----------------|------|------|-----|-----|-----|-----|-----|
| U5K/U5KS | Débit Q [m³/h] | 11,5 | 10,5 | 9,0 | 7,5 | 6,5 | 4,5 | 2,5 |

Sous réserve de modifications techniques - Plage de tolérance selon ISO 9906

D'après la norme EN 12056 le débit minimum à l'intérieur de la conduite d'eau principale doit être de 0,7 m/s. Cette valeur figure également comme limite de fonctionnement recommandée dans le diagramme H-Q.



JUNG PUMPEN U5K

POMPES D'ASSAINISSEMENT DES CAVES

LIVRAISON

Pompe certifiée selon EN 12050, prête à brancher avec coude de refoulement 90°, 1 1/4" filetage intérieur, câble et fiche avec terre, modèle «S» avec flotteur automatique.

La pompe est livrée avec la crépine montée qui peut être remplacé par les pieds inclus dans la livraison s'il est nécessaire d'obtenir un passage libre de 20 mm.

DONNÉES MÉCANIQUES

| | | | |
|--------------------------------|----------------------------------|--------------------------------|-----------------------------------|
| Pompe | Verticale monoétagée | Joint d'étanchéité côté fluide | Bague d'étanchéité double radiale |
| Section de passage | 20 mm | Protection marche à sec | Oui |
| Raccord de refoulement | 1 1/4" | Arbre | Acier inox |
| Palier | Roulement, lubrifié à la graisse | Roue | Roue à effet vortex, en PRV |
| Joint d'étanchéité côté moteur | Bague d'étanchéité | Corps du moteur | Acier inox |
| Chambre à huile | Oui | Corps de pompe | PRV |
| | | Submersible | Oui |

DONNÉES ÉLECTRIQUES

| | | | |
|----------------------|--------------|----------------------|----------|
| Tension | 1/N/PE~230 V | Classe d'isolation | B |
| Puissance moteur P1 | 0,52 kW | Protecteur thermique | Oui |
| Puissance moteur P2 | 0,38 kW | Protection du moteur | Intégré |
| Intensité | 2,3 A | Fiche | Sécurité |
| Indice de protection | IP 68 | | |

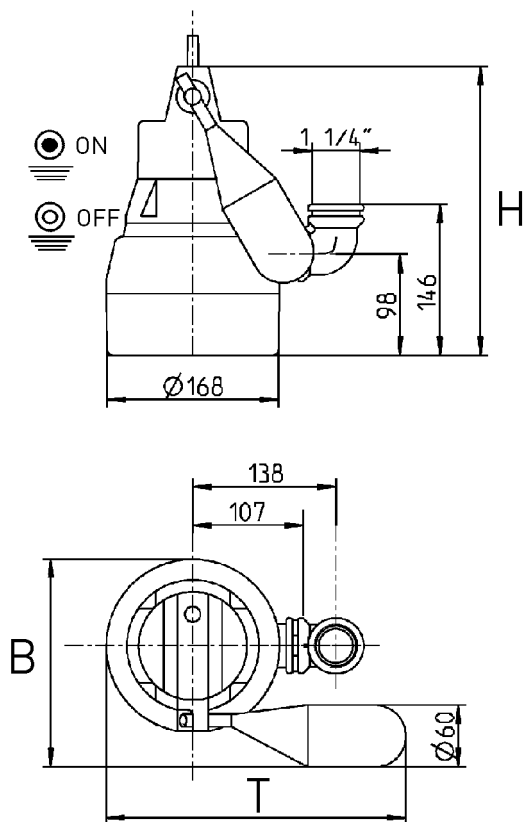
U5K

| Type | Art.-Nr. | Câble électrique | Fils | Poids |
|----------------------------------|----------------|------------------|--------|--------|
| Sans flotteur | | | | |
| U5K, 10 m câble | JP09386 | 10m H05RN-F | 3G0,75 | 4,7 kg |
| Avec commande automatique | | | | |
| U5KS, 4 m câble | JP09387 | 4m H05RN-F | 3G0,75 | 4,5 kg |
| U5KS, 10 m câble | JP09417 | 10m H07RN-F | 3G1,0 | 5,4 kg |

JUNG PUMPEN U5K

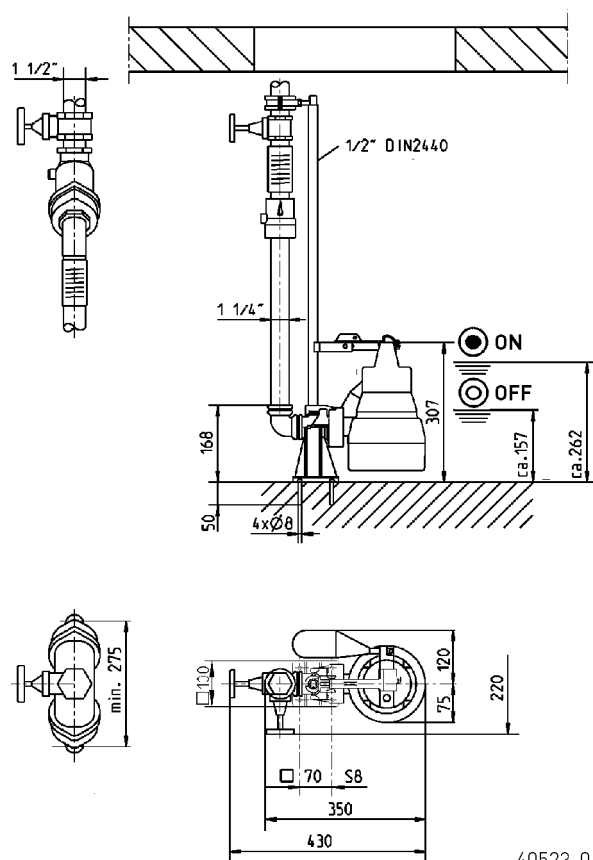
POMPES D'ASSAINISSEMENT DES CAVES

Dimensions U5KS (mm)



40519-02

Dimensions GR 32 (mm)



40523-04

DIMENSIONS PRINCIPALES

| Type | Standard. | | | Flotteur spécial pour hauteurs d'enclenchement faibles | | | Flotteur spécial pour cuves étroites | | |
|------|-----------|--------|--------|--|--------|--------|--------------------------------------|--------|--------|
| | H | B | T | H | B | T | H | B | T |
| U5K | 280 mm | 168 mm | 190 mm | | | | | | |
| U5KS | 280 mm | 202 mm | 290 mm | 280 mm | 240 mm | 280 mm | 280 mm | 200 mm | 250 mm |

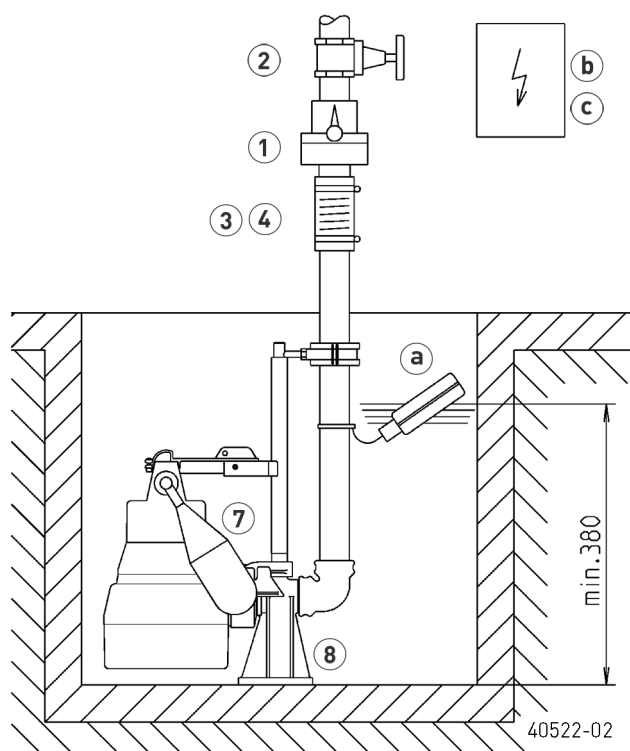
HAUTEURS DE COMMUTATION

| Type | Standard. | | Flotteur spécial pour hauteurs d'enclenchement faibles | | Flotteur spécial pour cuves étroites | | Jeu barres de guidage | |
|------|-----------|--------|--|-------|--------------------------------------|--------|-----------------------|--------|
| | MARCHE | ARRÊT | MARCHE | ARRÊT | MARCHE | ARRÊT | MARCHE | ARRÊT |
| U5KS | 240 mm | 135 mm | 90 mm | 40 mm | 265 mm | 195 mm | 262 mm | 157 mm |

JUNG PUMPEN U5K

POMPES D'ASSAINISSEMENT DES CAVES

Exemple de montage poste simple avec GR

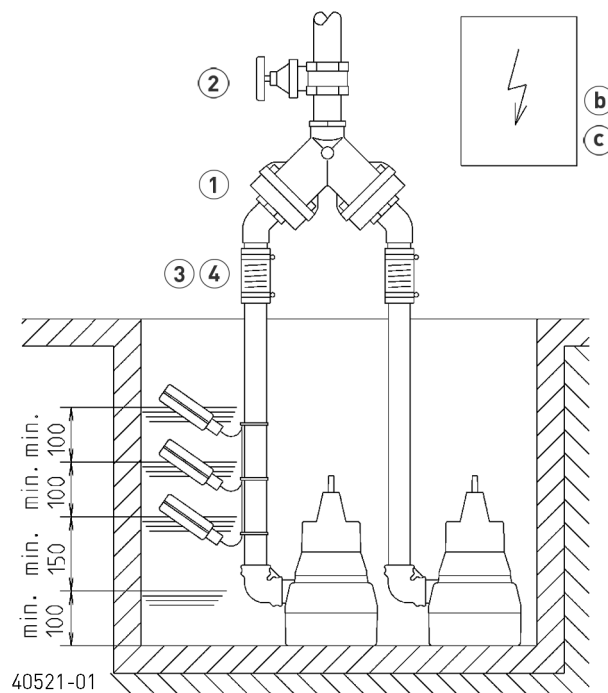


Poste simple avec barre de guidage : cuve min. 40x50 cm ou Ø 50
 Poste simple sans barre de guidage : min. 40x40 cm ou Ø 40

Poste double avec barre de guidage : cuve min. 50x50 cm, Ø 60 cm
 Poste double sans barre de guidage : cuve min. 50x50 cm, Ø55 cm

Lors d'une installation en dessous du niveau de retenue, la conduite d'eau principale doit – selon la norme EN 12056 – être raccordée de manière souple et être dirigée, avec une

Exemple de montage poste double



boucle, au-dessus du niveau de retenue fixé localement. En outre, le montage d'un clapet anti-retour certifié selon EN 12050-4 est imposé. Nous recommandons également l'installation d'un dispositif d'alarme pour la surveillance.

Conformément à EN 12056-4 al. 5.1, dans les postes où l'évacuation des eaux usées ne doit pas être interrompue, il est nécessaire de monter une pompe auxiliaire automatique ou un poste double.

Monter l'unité de commande dans une pièce sèche.


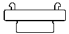





ACCESSOIRES MÉCANIQUES

| | | | | Art.-Nr. |
|--|-------------------------------|--------------------|---------------|----------------|
| | ① Clapet anti-retour | | | |
| | R32 EN 12050-4 | 1¼" (DN 32), PN 4 | 90x90 (HxB) | JP09739 |
| | DR 40 EN 12050-4 | 1½" (DN 40), PN 4 | 200x280 (HxB) | JP09155 |
| | ② Vanne arrêt | | | |
| | | 1¼" (DN 32), PN 16 | 110x60 (HxB) | JP44785 |
| | | 1½" (DN 40), PN 16 | 125x60 (HxB) | JP44786 |
| | ③ Manchette caoutchouc | | | |
| | | 1¼" (DN 32), PN 3 | 100x42 (HxD) | JP44773 |
| | ④ Collier de serrage | | | |
| | | 1¼" | | JP44765 |

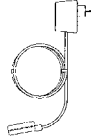
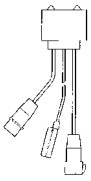
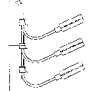

JUNG PUMPEN U5K

POMPES D'ASSAINISSEMENT DES CAVES

ACCESSOIRES MÉCANIQUES

| | | | Art.-Nr. | | |
|---|---|---|---|-------------------|----------------|
|  | 5 Raccord rapide | Raccord rapide | 1 1/4" (DN 32) laiton, pour une utilisation mobile | JP00327 | |
| | | Accouplement par raccord fixe Storz C | 1 1/4" filetage extérieur | JP44780 | |
| |  | | Clé de couplage | | JP25708 |
| | | | Raccord de flexible | 1 1/4" - 38/32/25 | JP44209 |
|  | 6 Tuyau plastique | | 1 1/4" (DN 32), 15 m | JP43550 | |
|  | 7 Flotteur spécial | | pour faibles hauteurs d'enclenchement | JP44207 | |
| | | | pour cuves étroites, dimensions de la cuve min. 30x30 ou Ø30 cm) | JP40856 | |
|  | Arrêteur de blocage | du flotteur pour fonctionnement permanent | | JP42175 | |
|  | 8 Jeu de barres de guidage | | GR 32 | JP44000 | |
| | | Barres de guidage | à partir d'une profondeur de la cuve de 2 m, 1 pièce au mètre courant | JP28314 | |
|  | 9 Set de raccordement | | DN 32, avec conduite de refoulement télescopique 30-90 cm | JP44609 | |

ACCESSOIRES ÉLECTRIQUES

| | | | Art.-Nr. | |
|---|---|------------------------------------|---|---|
|  | a Dispositif d'alarme | AG3 | Interrupteur à flotteur, dépendant du réseau contact sans potentiel de report d'alarme, 3 m câble | JP44891 |
| | | AG10 | Interrupteur à flotteur, dépendant du réseau contact sans potentiel de report d'alarme, 9,5 m câble | JP44892 |
| | | Arrêt de la machine à laver | AW3 | Interrupteur à flotteur, dépendant du réseau, 3 m câble |
|  | b Régulation de niveau pour poste avec 1 pompe | Coffret de commande NE 1 | 230 V, Interrupteur à flotteur à billes 3,0 m | JP16710 |
| | | Coffret de commande NE 2 | 230 V, Interrupteur à flotteur à billes 9,5 m | JP16711 |
| | | Coffret de commande NE 1A | 230 V, Interrupteur à flotteur à billes 3,0 m, Alarme | JP16714 |
| | | Coffret de commande NE 2A | 230 V, Interrupteur à flotteur à billes 9,5 m, Alarme | JP16715 |
| | | Contrepoids | | JP44803 |
| | | | Régulation de niveau pour poste avec 2 pompes | Coffret de commande BD 00 E |
|  | | Set de flotteurs B | 3 Interrupteur 9,5 m | JP16725 |
| | | Set de flotteurs BmG | 3 Interrupteur 9,5 m avec contrepoids | JP16726 |
|  | c Batterie | | pour alarme indépendante du réseau | JP44850 |

JUNG PUMPEN U5K
POMPES D'ASSAINISSEMENT DES CAVES