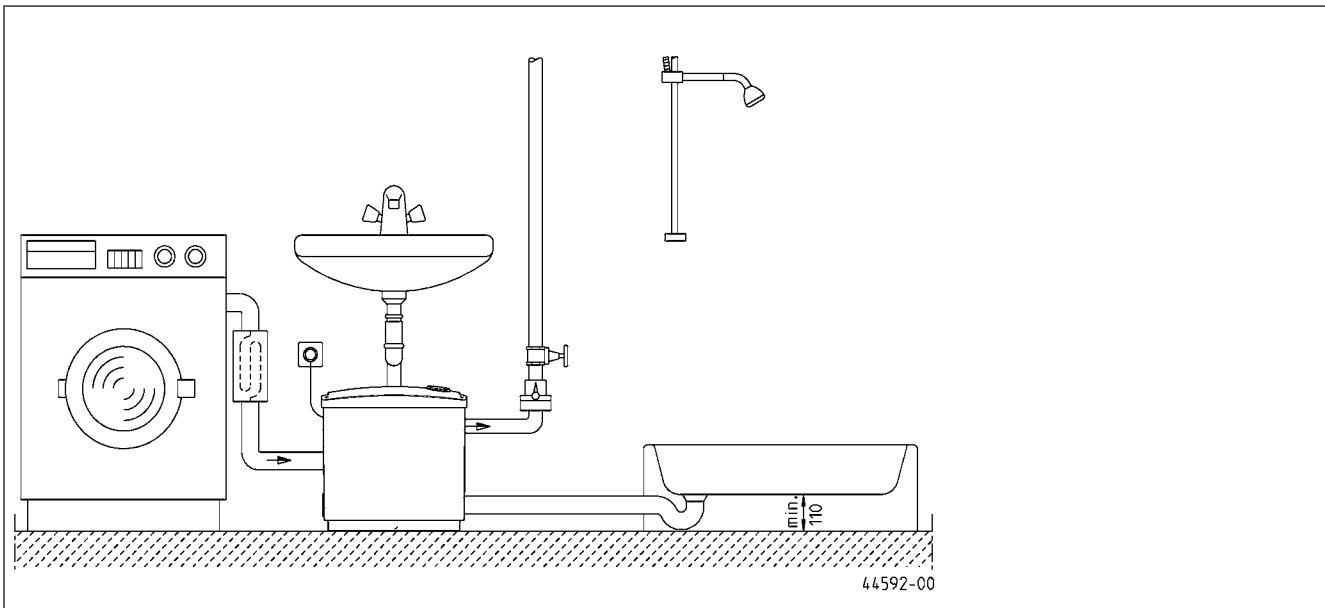
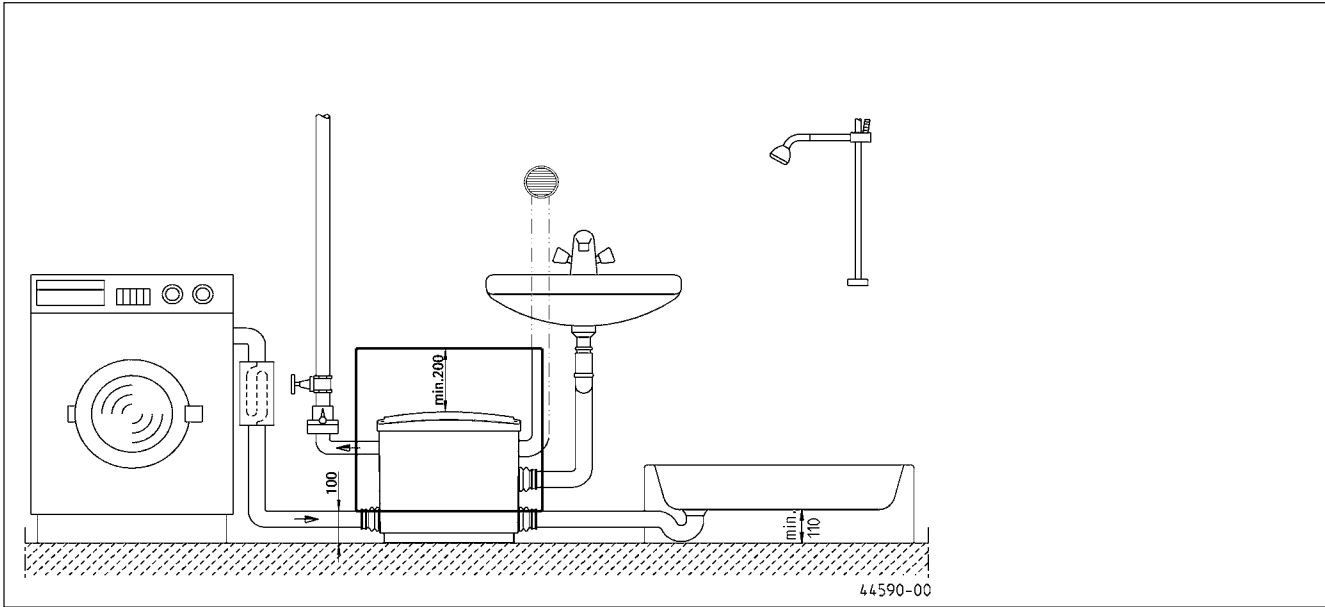
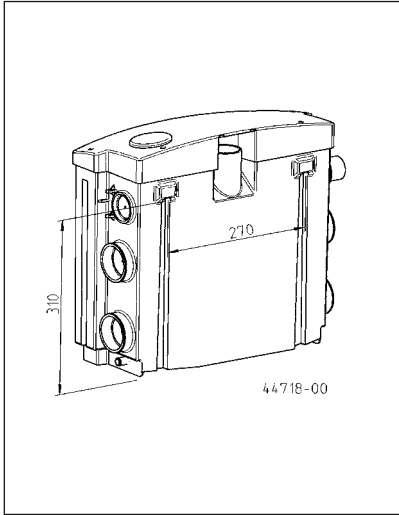
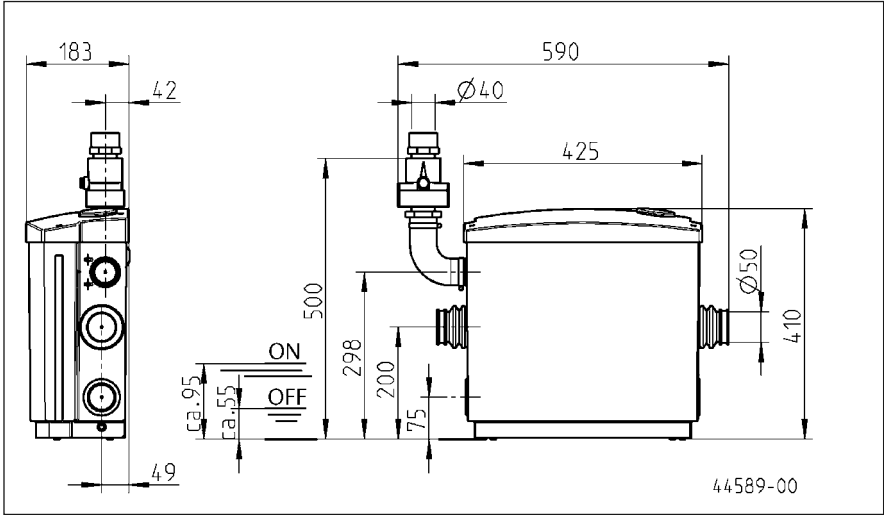


JUNG PUMPEN HEBEFIX PLUS

- DE** Original-Betriebsanleitung
- EN** Instruction Manual
- FR** Instructions de service
- NL** Gebruikshandleiding
- IT** Istruzioni per l'uso





Sie haben ein Produkt von JUNG PUMPEN gekauft und damit Qualität und Leistung erworben. Sichern Sie sich diese Leistung durch vorschriftsmäßige Installation, damit unser Produkt seine Aufgabe zu Ihrer vollen Zufriedenheit erfüllen kann. Denken Sie daran, dass Schäden infolge unsachgemäßer Behandlung die Gewährleistung beeinträchtigen.

Beachten Sie deshalb die Hinweise der Betriebsanleitung!

Wie jedes andere Elektrogerät kann auch dieses Produkt durch fehlende Netzspannung oder einen technischen Defekt ausfallen. Wenn Ihnen dadurch ein Schaden entstehen kann, muss eine netzunabhängige Alarmanlage eingebaut werden. Entsprechend der Anwendung müssen Sie nach Ihrem Ermessen eventuell auch ein Notstromaggregat oder eine zweite Anlage einplanen.

SICHERHEITSHINWEISE

Diese Betriebsanleitung enthält grundlegende Informationen, die bei Installation, Betrieb und Wartung zu beachten sind. Es ist wichtig, dass diese Betriebsanleitung unbedingt vor Montage und Inbetriebnahme vom Monteur sowie dem zuständigen Fachpersonal/Betreiber gelesen wird. Die Anleitung muss ständig am Einsatzort der Pumpe beziehungsweise der Anlage verfügbar sein.

Die Nichtbeachtung der Sicherheitshinweise kann zum Verlust jeglicher Schadenersatzansprüche führen.

In dieser Betriebsanleitung sind Sicherheitshinweise mit Symbolen besonders gekennzeichnet. Nichtbeachtung kann gefährlich werden.



Allgemeine Gefahr für Personen



Warnung vor elektrischer Spannung

ACHTUNG!

Gefahr für Maschine und Funktion

Personalqualifikation

Das Personal für Bedienung, Wartung, Inspektion und Montage muss die entsprechende Qualifikation für diese Arbeiten aufweisen und sich durch eingehendes Studium der Betriebsanleitung ausreichend informiert haben. Verantwortungsbereich, Zuständigkeit und die Überwachung des Personals müssen durch den Betreiber genau geregelt sein. Liegen bei dem Personal nicht die notwendigen Kenntnisse vor, so ist dieses zu schulen und zu unterweisen.

Sicherheitsbewusstes Arbeiten

Die in dieser Betriebsanleitung aufgeführten Sicherheitshinweise, die bestehenden nationalen Vorschriften zur Unfallverhütung sowie eventuelle interne Arbeits-, Betriebs- und Sicherheitsvorschriften sind zu beachten.

Sicherheitshinweise für den Betreiber/Bediener

Gesetzliche Bestimmungen, lokale Vorschriften und Sicherheitsbestimmungen müssen eingehalten werden.

Gefährdungen durch elektrische Energie sind auszuschließen.

Leckagen gefährlicher Fördergüter (z.B. explosiv, giftig, heiß) müssen so abgeführt werden, dass keine Gefährdung für Personen und die Umwelt entsteht. Gesetzliche Bestimmungen sind einzuhalten.

Sicherheitshinweise für Montage-, Inspektions- und Wartungsarbeiten

Grundsätzlich sind Arbeiten an der Maschine nur im Stillstand durchzuführen. Pumpen oder -aggregate, die gesundheitsgefährdende Medien fördern, müssen dekontaminiert werden.

Unmittelbar nach Abschluss der Arbeiten müssen alle Sicherheits- und Schutzrichtungen wieder angebracht bzw. in Funktion gesetzt werden. Ihre Wirksamkeit ist vor Wiederinbetriebnahme unter Beachtung der aktuellen Bestimmungen und Vorschriften zu prüfen.

Eigenmächtiger Umbau und Ersatzteilherstellung

Umbau oder Veränderung der Maschine sind nur nach Absprache mit dem Hersteller zulässig. Originalersatzteile und vom Hersteller

autorisiertes Zubehör dienen der Sicherheit. Die Verwendung anderer Teile kann die Haftung für die daraus entstehenden Folgen aufheben.

Unzulässige Betriebsweisen

Die Betriebssicherheit der gelieferten Maschine ist nur bei bestimmungsgemäßer Verwendung gewährleistet. Die angegebenen Grenzwerte im Kapitel "Technische Daten" dürfen auf keinen Fall überschritten werden.

Hinweise zur Vermeidung von Unfällen

Vor Montage- oder Wartungsarbeiten sperren Sie den Arbeitsbereich ab und prüfen das Hebezeug auf einwandfreien Zustand. Arbeiten Sie nie allein und benutzen Sie Schutzhelm, Schutzbrille und Sicherheitsschuhe, sowie bei Bedarf einen geeigneten Sicherungsgurt.

Bevor Sie schweißen oder elektrische Geräte benutzen, kontrollieren Sie, ob keine Explosionsgefahr besteht.

Wenn Personen in Abwasseranlagen arbeiten, müssen sie gegen evtl. dort vorhandene Krankheitserreger geimpft sein. Achten Sie auch sonst peinlich auf Sauberkeit, Ihrer Gesundheit zu Liebe.

Stellen Sie sicher, dass keine giftigen Gase im Arbeitsbereich vorhanden sind.

Beachten Sie die Vorschriften des Arbeitsschutzes und halten Sie Erste-Hilfe-Material bereit.

In einigen Fällen können Pumpe und Medium heiß sein, es besteht dann Verbrennungsgefahr.

Für Montage in explosionsgefährdeten Bereichen gelten besondere Vorschriften!

Dieses Gerät kann von Kindern ab 8 Jahren und darüber sowie von Personen mit verringerten physischen, sensorischen oder mentalen Fähigkeiten oder Mangel an Erfahrung und Wissen benutzt werden, wenn sie beaufsichtigt oder bezüglich des sicheren Gebrauchs des Gerätes unterwiesen wurden und die daraus resultierenden Gefahren verstehen. Kinder dürfen nicht mit dem Gerät spielen. Reinigung und Benutzer-Wartung dürfen nicht von Kindern ohne Beaufsichtigung durchgeführt werden.



Der HEBEFIX PLUS darf nur an vorschriftsmäßig installierte Steckdosen angeschlossen werden, die mit mindestens 10 A (träge) und einem FI-Schutzschalter (≤ 30 mA) abgesichert sind.

EINSATZ

Der HEBEFIX PLUS ist für die Förderung von häuslichem Abwasser aus Haushalts-Waschmaschinen, -Geschirrspülern, Waschbecken, Duschen und Badewannen geeignet. Es dürfen max. drei Entwässerungsgegenstände angeschlossen werden und diese müssen im gleichen Raum installiert werden.

Der HEBEFIX PLUS hat seitlich vier und oben einen markierten Stutzen, an die unter Verwendung der Verbindungsmanschetten oder Steckdichtungen Rohre mit 50 mm Außendurchmesser (oben 40 mm) angeschlossen werden können.

ACHTUNG! Der HEBEFIX PLUS darf nicht zur Förderung von Abwässern aus Aborten und Urinalanlagen eingebaut werden.

Beim Einsatz müssen die jeweiligen nationalen Gesetze, Vorschriften, sowie örtliche Bestimmungen eingehalten werden, wie z.B.

- Häusliches Schmutz- und Abwasser (z.B. in Europa EN 12056)
- Errichten von Niederspannungsanlagen (z.B. in Deutschland VDE 0100)

Temperaturen

Das Fördermedium darf eine maximale Temperatur von 35° C haben.

Der HEBEFIX PLUS ist bei Lagerung im Trockenen bis -20° C frostsicher. Eingebaut darf das Restwasser in der Anlage jedoch nicht gefrieren.

EMV

Bei vorschriftsmäßiger Installation und bestimmungsgemäßen Einsatz erfüllt das Gerät die Schutzanforderungen der EMV-Richtlinie 2004/108 EG und ist für den Einsatz im häuslichen Bereich am öffentlichen Stromversorgungsnetz geeignet.

Lieferumfang

Hebefix plus mit Alarmanlage, Rückschlagklappe 1¼", Betriebsanleitung, Zubehörbeutel mit Schlauchkrümmer, 2 Nippeln, 8 Schlauchschellen, 3 Manschetten, 4 Steckdichtungen, 2 Dübeln, 2 Hakenschrauben und einem Verschlussstopfen, Zubehör Lüftung (Lüftungsgitter, Aktivkohlefilter klein für Behälter, Aktivkohlefilter rund für Vorwand, Ausgleichsscheibe und Verschlussstopfen)

ELEKTRO-ANSCHLUSS



Nur eine Elektrofachkraft darf an Pumpe, Stecker oder Steuerung Elektroarbeiten vornehmen.

Die jeweils gültigen Normen (z.B. EN), landesspezifischen Vorschriften (z.B. VDE) sowie die Vorschriften der örtlichen Versorgungsnetzbetreiber sind zu beachten.

ACHTUNG! Netzstecker niemals ins Wasser legen! Eventuell eindringendes Wasser kann zu Störungen und Schäden führen.

Betriebsspannung beachten (siehe Typenschild)!

Das Steckergerät nur in gut belüfteten Räumen spritzwassergeschützt und überflutungssicher einsetzen. Ein Motorschutz braucht nicht vorgeschaltet werden, da ein Wicklungsthermostat eingebaut ist.

ACHTUNG! Der Stecker muss auch in der Vorwand gut zugänglich sein.

Unzulässig hohe Temperaturen und Betriebszeiten führen zu einer Abschaltung durch den Thermostaten.



Nach dem Auslösen des Thermostaten ist vor dem Beseitigen der Störungsursache der Netzstecker zu ziehen, da das Gerät selbsttätig wieder einschaltet.

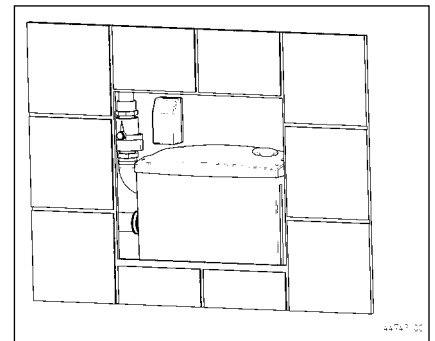
Steuerung der Anlage

Der HEBEFIX PLUS besitzt eine Niveauschaltung, die die Pumpe, abhängig vom Wasserstand, ein- bzw. abschaltet.

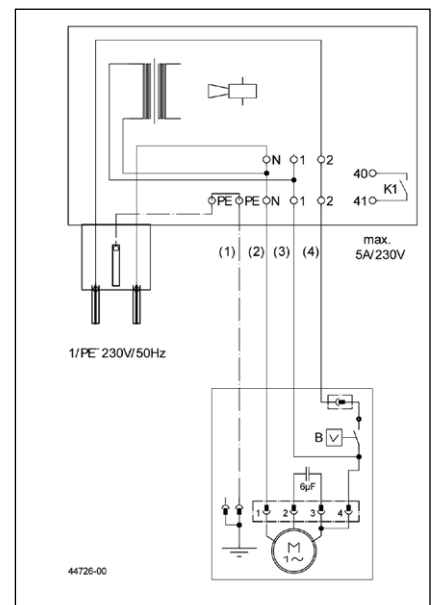
Wenn der HEBEFIX PLUS fördert und nicht innerhalb von ca. 50 ± 5 Sekunden den Ausschaltpunkt erreicht, wird Alarm ausgelöst. Es ertönt ein lautes Signal, die Pumpe läuft aber weiter.

Der Alarm bleibt als Daueralarm bestehen, der potentialfreie Störmeldekontakt K1 (40/41) wird geschaltet und kann zur Störungsfernmeldung genutzt werden.

Das Quittieren der Alarmmeldung oder Abschalten der Anlage im Störfall erfolgt durch Ziehen des Steckers. Die Wartungsöffnung muss dazu entfernt werden.



Schaltbild



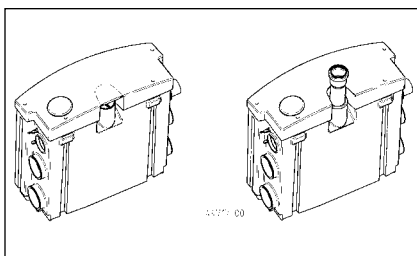
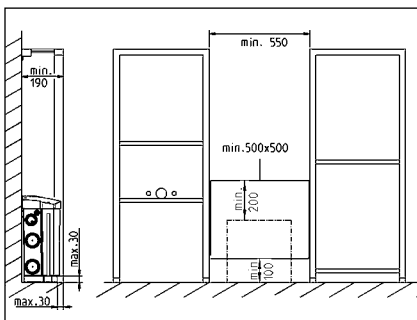
B = Schwimmerschalter, Adernfarben:
(1) = grün/gelb, (2) = braun, (3) = grau,
(4) = schwarz

EINBAU

Sie können den HEBEFIX PLUS in eine Vorwand einbauen oder ihn direkt im Raum nutzen.

- Unterhalb der Rückstauenebene ist die Druckleitung mit einer Schleife über die örtlich festgelegte Rückstauenebene zu führen (EN 12056).
- Jede Ablaufstelle (Waschtisch, Geschirrspüler) muss mit einem Geruchverschluss (Sifon) versehen sein (EN 12056-2).
- Weiterhin ist der Einbau einer geprüften Rückschlagklappe vorgeschrieben, die beim HEBEFIX PLUS mitgeliefert wird (EN 12050-4).

Der HEBEFIX PLUS ist mit allen handelsüblichen Vorwandssystemen kombinierbar. Die wesentlichen Maße sind im Bild dargestellt. Ein Montage-Kit zur Integration einer rahmenlosen Wartungsklappe aus Fliesen kann als Zubehör bestellt werden.



Der Behälter hat an den Seiten Zulaufstutzen mit der Nennweite 50. Die beiliegenden elastischen Verbindungsmanschetten für die Zulaufleitungen vereinfachen die Montage und sind aus Schallschutzgründen erforderlich. Beim Zulauf der Dusche ist zu berücksichtigen, dass die Duschtasse 110 mm über der Aufstellenebene liegen muss, um ein Austauschen des Sperrwassers im Geruchverschluss mit dem Abwasser in der Anlage zu vermeiden.

Der Einbau der Hebeanlage vor dem Verkleiden des Vorwandgestelles erleichtert die Montage und die Überprüfung der Anschlüsse.

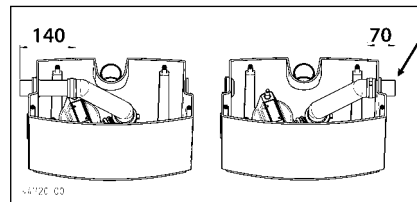
ACHTUNG! Für die Wartung des Gerätes ist eine Öffnung von mindestens 500 x 500 mm erforderlich, die mit einem Abstand von 100 mm zur Aufstellenebene des Gerätes zu erstellen ist. Zusätzlich muss der Abstand des Deckels der Anlage zur Oberkante der Öffnung 200 mm betragen.

Wird der HEBEFIX PLUS direkt angeschlossen, so werden anstelle der Verbindungsmanschetten die Steckdichtungen verwendet. Im Deckel kann ein Zulauf mit Außendurchmesser 40 mm installiert werden, es muss lediglich an der markierten Stelle ein Stück herausgetrennt werden.

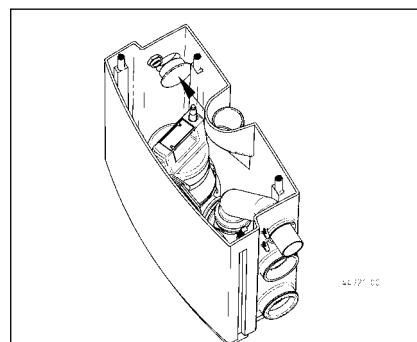
Hinweise zu Modulen in der Vorwand

Werden bei einer Vorwandtiefe von 200 mm mehrere Module über eine am Boden montierte Schiene mit einer größeren Abmessung als 30 x 30 mm ausgerichtet, muss ggf. eine Platte als Ausgleich unter die Anlage gelegt werden. Die Platte sollte nicht zu dick sein, damit noch ausreichend Gefälle in den Ablaufleitungen der Entwässerungsgegenstände vorhanden ist. Die Dusche ist ebenfalls um die Stärke der Platte höher zu setzen.

Hinweise zur Druckleitung



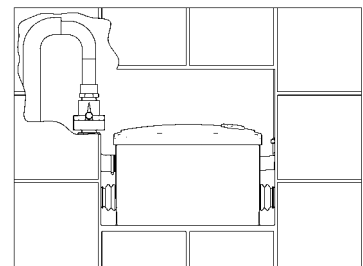
Ab Werk ist die Druckleitung links montiert. Soll die Druckleitung rechts verlaufen, so muss das Rohrstück um ca. 70 mm gekürzt werden. Wenn beim direkten Anschluss des Hebefix plus keine Lüftungsleitung angeschlossen wird, muss die linke Seite mit dem Verschlussstopfen von innen geschlossen werden.



Die bauseitige Druckleitung wird mit dem bogenförmigen Abgangskrüm-

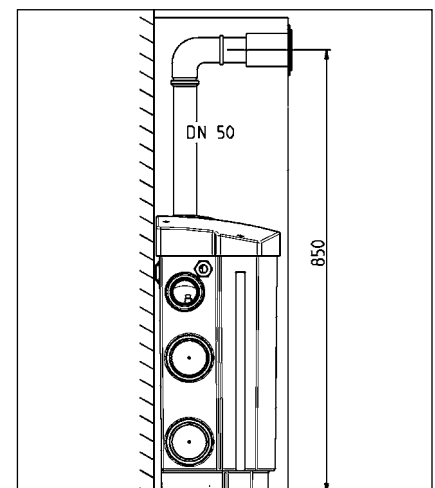
mer an den Druckabgang des HEBEFIX PLUS angeschlossen. Die vom Hersteller vorgegebenen Leistungsgrenzen (Technische Daten) sind einzuhalten. Abweichungen beeinträchtigen die Förderleistung.

Die Anordnung der mitgelieferten Rückschlagklappe (1¼", DN 32) in der Druckleitung ist wie dargestellt zu wählen. Der freie Raum über dem HEBEFIX PLUS wird zum Ausbau der Pumpe im Wartungs-/Störfall benötigt.



Die Druckleitung ist ohne Gefälle zu verlegen. Muss sie trotzdem mit Gefälle zur Übergabestelle geführt werden, so ist sie ab dem Hochpunkt in eine größer dimensionierte Leitung zu erweitern. So werden Saugheber vermieden, die zu Funktionsstörungen führen.

Hinweise zur Behälterlüftung

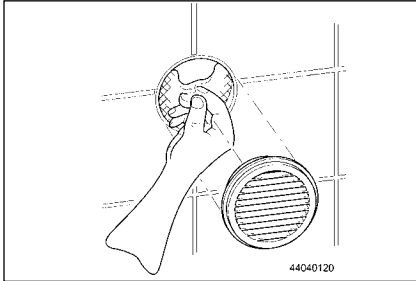


ACHTUNG! Eine Behälterlüftung ist für die Funktion der Anlage zwingend erforderlich. Vor Inbetriebnahme muss die Folie des kleinen Aktivkohlefilters entfernt werden und in die Lüftung im Deckel eingesetzt werden.

Bei Verwendung eines Vorwandsystems muss die Lüftung über Dach oder in den Raum erfolgen. Die Lüftungsleitung verhindert, dass feuchte Luft aus dem Behälter in den Aufstellraum des HEBEFIX PLUS entweicht und dort unbe-

merkt zu Schimmelbildung und Feuchtigkeitsschäden führt.

Eine bauseitigen HT-Rohrleitung DN50 wird rechts oder links oben angeschlossen, das ist abhängig von der Druckleitung.

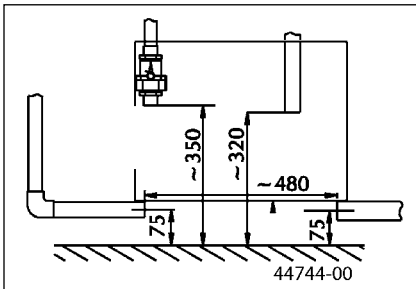


Zum Lieferumfang gehört ein runder Aktivkohlefilter, der bei einer Lüftung in den Raum die Geruchsbelästigung mindert. Die Wartung und der Austausch ist von außen über das Lüftungsgitter vorzunehmen.

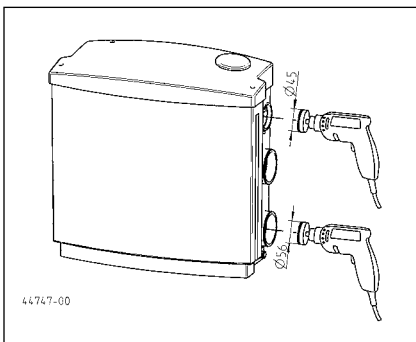
ACHTUNG! Vor dem Einsetzen eines neuen Aktivkohlefilters muss die Folie entfernt werden.

ACHTUNG! Die Lüftung im Deckel muss beim Einbau in Vorwandsysteme mit dem Stopfen verschlossen werden.

MONTAGE



Im vorbereiteten Einbauraum der Anlage werden die Zulaufleitungen, die Druckleitung mit Rückschlagklappe und die Lüftung montiert.

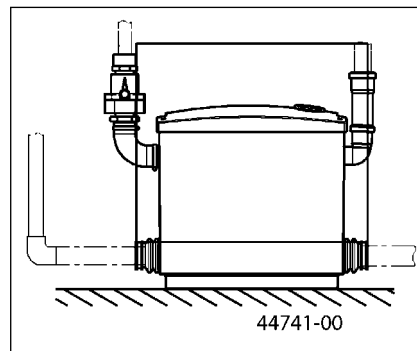
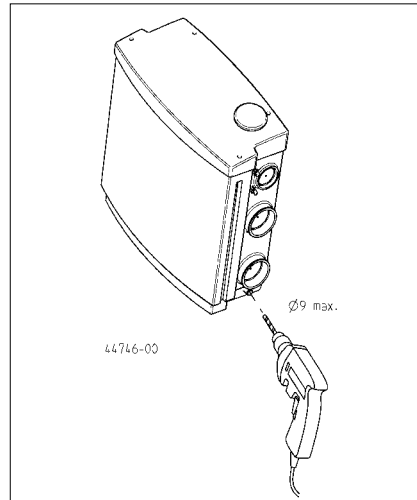


Die Anschlussstutzen für die zu entwässernden Sanitärgegenstände Du-

sche, Waschbecken, Haushaltswaschmaschine oder -geschirrspüler, sind mit einer Lochsäge zu öffnen und anschließend zu entgraten.

ACHTUNG! Der herausgeschnittene Verschluss darf dabei nicht im Behälter zurückbleiben.

Hinweis. Für eine einfache Notentsorgung des angestauten Abwassers im Behälter kann ein Stück Gartenschlauch am Behälter unten rechts montiert werden. Dazu muss der Stutzen $\varnothing 13$ unten am Behälter mit einem Spiralbohrer (max. $\varnothing 9$) aufgebohrt werden. Den Schlauch aufschieben und mit einer Schlauchschelle sichern (Anziehdrehmoment 1,5 Nm). Darauf achten, dass die Ablauföffnung des Schlauches sicher verschlossen ist. Das Schlauchende kann dann oben am Behälter in die Rippen geklemmt werden.



Vor Einbau der Anlage sind die Verbindungsmanschetten DN50 mit den Schellen auf den Zulaufleitungen zu befestigen. Achten Sie dabei auf korrekten und dichten Sitz!

Dann die Verbindungsmanschetten mit den Schellen an den Stutzen des Behälters montieren.

Als letzter Schritt wird der Abgangskrümmen zwischen Druckleitung und Druckabgang der Anlage mit Schellen montiert.

ACHTUNG! Alle Schellenverbindungen müssen dicht sitzen.

Der HEBEFIX PLUS ist bauseitig gegen Auftrieb und Verdrehen zu sichern, z.B. durch zwei Blechwinkel an der Wand. Der Aufstellort darf nicht überflutet werden.

WARTUNG



Vor jeder Arbeit am HEBEFIX PLUS Steckergehäuse ziehen!

Der HEBEFIX PLUS ist bei bestimmungsgemäßem Gebrauch wartungsarm. Dennoch sollte die Anlage wenigstens einmal im Jahr in Augenschein genommen werden, um die Dichtigkeit aller Anschlüsse zu kontrollieren und eventuell vorhandene Ablagerungen im Behälter zu beseitigen.

Bei Verwendung des Aktivkohlefilters empfehlen wir einen jährlichen Austausch, bei Geruchsbelästigung sofort.

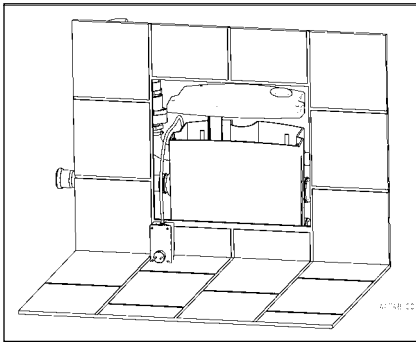
Beseitigen von Verstopfungen bei Alarmmeldung

Abdeckung der Wartungsöffnung / Revisionsrahmen abnehmen. Danach zunächst Kontrolle der Pumpe durch kurzzeitiges Einstecken des Steckers. Stellt sich kein normaler Pumpvorgang ein, muss die Pumpe zum Reinigen ausgebaut werden.

Vor dem Ausbau muss zunächst der Wasserrückstau im Entwässerungsgegenstand und in der Anlage beseitigt werden. Ist beim Einbau ein Schlauch zur Notentsorgung montiert worden, kann das angestauten Restwasser in ein flaches Gefäß abgelassen und anschließend der Schlauch wieder verschlossen werden.

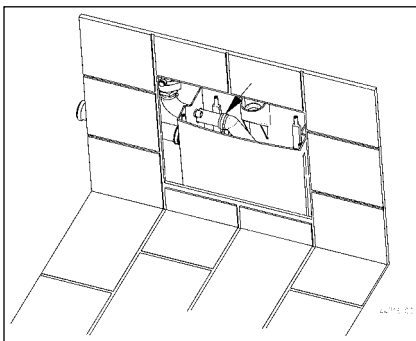
Bei den weiteren Arbeitsgängen wird nur die Pumpe ausgebaut, der Behälter bleibt stehen.

Schritt 1



Die vier Schrauben im Deckel nur heraus drehen – nicht heraus ziehen und den Deckel abheben. Der Deckel kann nun zusammen mit dem Steckergehäuse bei Seite gelegt werden.

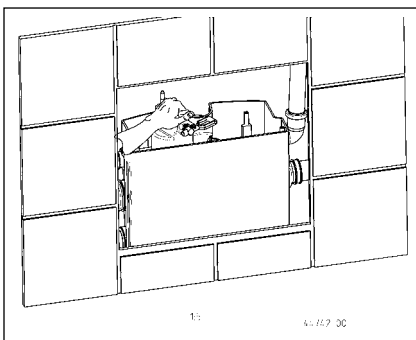
Schritt 2



Die Flügelschraube muss an der Schelle des Druckabganges gelöst werden. Der elastische Abgangskrümmter kann dann von der Druckleitung abgezogen werden. Pumpe am Bügelgriff fassen und vorsichtig aus dem Behälter herausziehen. Darauf achten, dass der Schwimmer nicht aus den Haltetaschen an der Behälterinnenwand gelöst wird.

Fremdkörper aus dem Behälter und der Pumpe entfernen und die Bauteile reinigen.

Schritt 3



Anlage in umgekehrter Reihenfolge wieder sorgfältig montieren. Dazu die Pumpe mit zwei Füßen in die Aufnahmen im Behälterboden stellen und vor-

sichtig den Schwimmerhebel in die Gabel des Schwimmers einführen. Durch ein leichtes Hin- und Herdrehen des Tragegriffes der Pumpe feststellen, ob diese fest in ihrer Position steht. Den elastischen Abgangskrümmter bis zum Anschlag auf den Druckstutzen stecken und die Flügelschraube der Schelle handfest anziehen. Durch Auf- und niederbewegen des Schwimmers von Hand eine Funktionsprüfung dieser Teile durchführen. Den Deckel auf den Behälter drücken und die Schrauben in den Laschen über Kreuz handfest anziehen. Um eine Kollision zwischen Leitung und beweglichen Teilen im Behälter zu vermeiden, ist die Leitung so weit wie möglich aus dem Behälter zu ziehen und dann wird die Kabelverschraubung fest angezogen.

TECHNISCHE DATEN

- Gewicht 6,2 kg
- Druckstutzen DN 32
- Motorleistung P1 0,32 kW
- Motorleistung P2 0,20 kW
- Spannung 1/N/PEx230 V
- Frequenz 50 Hz
- Nennstrom 1,4 A
- Schutzart Steckergehäuse IP 20
- Steuerspannung für Alarmschaltkreis 12 V DC (SELV)

Leistung

H [m]	1	2	3	4	5	6
Q [m³/h]	6,5	5,5	5,0	4,0	3,0	1,5

You have purchased a product made by JUNG PUMPEN and with it, therefore, also excellent quality and service. Secure this service by carrying out the installation works in accordance with the instructions, so that our product can perform its task to your complete satisfaction. Please remember that damage caused by incorrect installation or handling will adversely affect the guarantee.

Therefore please adhere to the instructions in this manual!

As with all electrical devices, this product can also fail to operate due to an interruption in the electricity supply or due to a technical defect. If this could result in damage, a mains-independent alarm system must be installed. Depending on the application, you may also wish to install an emergency power generator, or a second system as a back-up.

SAFETY INSTRUCTIONS

This instruction manual contains essential information that must be observed during installation, operation and servicing. It is therefore important that the installer and the responsible technician/operator read this instruction manual before the equipment is installed and put into operation. The manual must always be available at the location where the pump or the plant is installed.

Failure to observe the safety instructions can lead to the loss of all indemnity.

In this instruction manual, safety information is distinctly labelled with particular symbols. Disregarding this information can be dangerous.



General danger to people



Warning of electrical voltage

ATTENTION!

Danger to equipment and operation

Qualification and training of personnel

All personnel involved with the operation, servicing, inspection and installation of the equipment must be suitably qualified for this work and must have studied the instruction manual in depth to ensure that they are sufficiently conversant with its contents. The supervision, competence and areas of responsibility of the personnel must be precisely regulated by the operator. If the personnel do not have the necessary skills, they must be instructed and trained accordingly.

Safety-conscious working

The safety instructions in this instruction manual, the existing national regulations regarding accident prevention, and any internal working, operating and safety regulations must be adhered to.

Safety instructions for the operator/user

All legal regulations, local directives and safety regulations must be adhered to.

The possibility of danger due to electrical energy must be prevented.

Leakages of dangerous (e.g. explosive, toxic, hot) substances must be discharged such that no danger to people or the environment occurs. Legal regulations must be observed.

Safety instructions for installation, inspection and maintenance works

As a basic principle, works may only be carried out to the equipment when it is shut down. Pumps or plant that convey harmful substances must be decontaminated.

All safety and protection components must be re-fitted and/or made operational immediately after the works have been completed. Their effectiveness must be checked before restarting, taking into account the current regulations and stipulations.

Unauthorised modifications, manufacture of spare parts

The equipment may only be modified or altered in agreement with the manufacturer. The use of original spare parts and accessories approved by the manufacturer is important for safety reasons. The use of other parts can result in liability for consequential damage being rescinded.

Unauthorised operating methods

The operational safety of the supplied equipment is only guaranteed if the equipment is used for its intended purpose. The limiting values given in the "Technical Data" section may not be exceeded under any circumstances.

Instructions regarding accident prevention

Before commencing servicing or maintenance works, cordon off the working area and check that the lifting gear is in perfect condition.

Never work alone. Always wear a hard hat, safety glasses and safety shoes and, if necessary, a suitable safety belt.

Before carrying out welding works or using electrical devices, check to ensure there is no danger of explosion.

People working in wastewater systems must be vaccinated against the pathogens that may be found there. For the sake of your health, be sure to pay meticulous attention to cleanliness wherever you are working.

Make sure that there are no toxic gases in the working area.

Observe the health and safety at work regulations and make sure that a first-aid kit is to hand.

In some cases, the pump and the pumping medium may be hot and could cause burns.

For installations in areas subject to explosion hazards, special regulations apply!

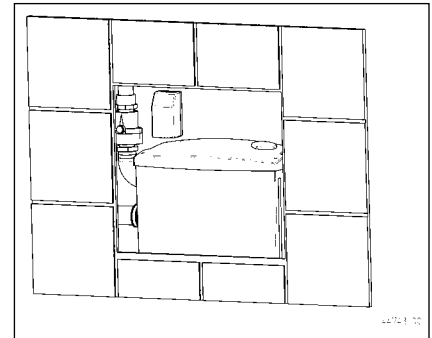
This appliance can be used by children aged 8 years or over and by persons with limited physical, sensory or intellectual capabilities, or with limited experience and knowledge, provided that they are supervised or have been instructed in the safe use of the appliance and are aware of the dangers involved. Children must not be allowed to play with the appliance. Cleaning and user maintenance must not be carried out by children unless they are supervised.



The HEBEFIX PLUS must only be connected to sockets that have been installed properly in accordance with the regulations and are protected with at least 10 A (slow) and FI-safety switches (30mA)

adapters, 8 hose clamps, 3 connection sleeves, 4 plug-in seals, 2 rawlplugs, 2 screw hooks and a sealing plug, ventilation accessories (ventilation grille, small active carbon filter for tank, round active carbon filter for front wall, shim disc and sealing plug)

inspection opening must be removed to access the mains plug.



APPLICATION

The HEBEFIX PLUS is designed for discharging domestic wastewater from household washing machines and dishwashers, sinks, showers and bathtubs. A maximum of three units to be drained can be connected and these must be located in the same room.

The Hebefix plus has four connection pieces marked at the side and one connection piece marked at the top which can be used for attaching pipes with an outer diameter of 50 mm (40 mm at the top) using connection sleeves or plug-in seals.

ATTENTION! The HEBEFIX PLUS must not be used to dispose of sewage from toilets and urinals.

When using the pump, the relevant national laws as well as national and local regulations must be complied with, for example:

- Domestic contaminated water and wastewater (e.g. EN 12056 in Europe)
- Installation of low voltage systems (e.g. VDE 0100 in Germany)

Temperatures

The media pumped must have a temperature of not more than 35°C (95°F).

The Hebefix plus is frost-resistant down to -20°C when stored in dry conditions. When installed, however, the residual water in the system must not be allowed to freeze.

EMC

If installed in compliance with the regulations and used properly, then this appliance meets the protective requirements of the EMC directive 2004/108 EEC and is suitable for domestic use and connection to a power supply from the grid.

Scope of supply

Hebefix plus with alarm, 1¼" swing-type check valve, instruction manual, accessories bag with elbow, 2 reducing

ELECTRICAL CONNECTION



Only qualified electricians may carry out electrical works to the pump or the control units.

The relevant standards (such as EN standards), country-specific regulations (such as VDE in Germany), and the regulations of the local power supply companies must be observed.

ATTENTION! Never put the mains plug in water! If water gets into the plug, this can cause malfunctions and damage.

Observe the operating voltage (see type plate)!

Use the plug unit only in well-ventilated rooms which are protected from splash water and flooding. No additional motor protection is required, since the system has an integrated winding thermostat.

ATTENTION! The plug must be easily accessible even when mounted in a system duct.

Unacceptably high temperatures cause the thermostat to shut down the motor.



After the thermostat has switched off the system, pull out the mains plug before remedying the fault, since the appliance can switch itself on again automatically if the power is still connected!

The control unit

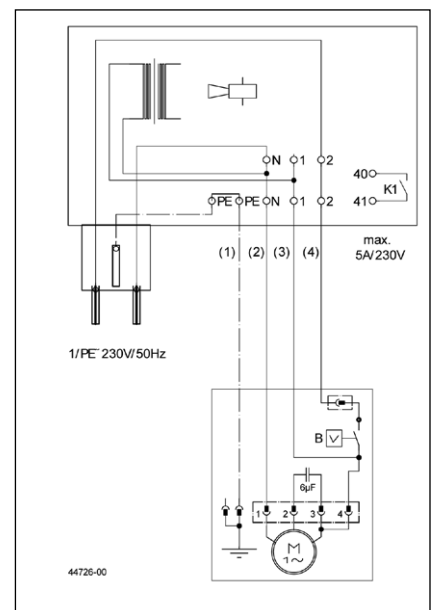
HEBEFIX PLUS has a level controller that switches the pump on and off depending on the level of the water.

If HEBEFIX PLUS runs but does not reach the switch-off point within approx. 50 ± 5 seconds, then the alarm will sound. A loud alarm tone sounds but the pump carries on running.

The alarm persists as a permanent alarm, the potential free alarm contact K1 (40/41) is closed and can be used for remote alarm transmission.

Disconnecting the mains plug acknowledges the alarm warning or switches the unit off in the event of a fault. The

Circuit diagram



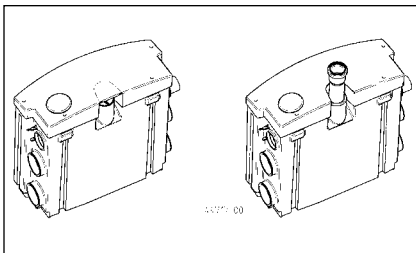
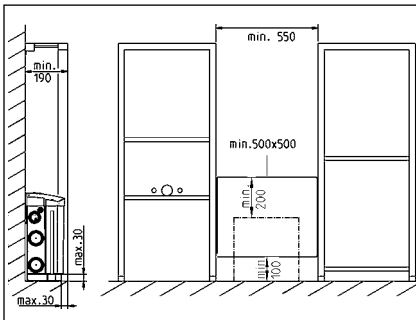
B = float switch, colour of wires:
(1) = green/yellow, (2) = brown, (3) = grey, (4) = black

INSTALLATION

The HEBEFIX PLUS can be mounted in a system duct or can be used inside a room.

- If it is installed beneath the backup level the pressure pipe must be taken in a loop over the local backup level according to EN 12056.
- Each drainage outlet (sink, dishwasher) must be fitted with an odour seal (siphon trap) in compliance with EN 12056-2.
- In addition, an approved swing-type check valve must be fitted in compliance with EN 12050-4. This valve is supplied with HEBEFIX PLUS.

The HEBEFIX PLUS can be combined with all commercially available wall duct systems. The main dimensions are shown in the illustration. An installation kit for integrating a frameless inspection opening made of tiles can be ordered as an accessory.



The tank has inlet connections at the side with a nominal diameter of 50. The enclosed flexible connection sleeves for the inlet pipes make installation easier and are required for sound insulation purposes. Where the shower inlet is concerned, the shower tray must be positioned 110 mm above the floor on which it is fixed to avoid any exchange between the water sealant in the odour trap and the wastewater in the lifting station.

Fitting the lifting station before covering the front-wall frame makes it easier to fit and check the connections.

ATTENTION! To enable maintenance to be carried out on the device, an in-

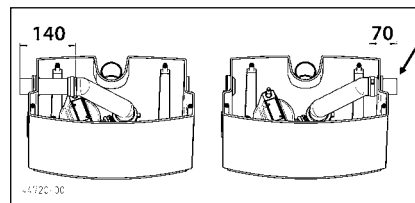
spection opening of at least 500 x 500 mm is required. This opening must be positioned with a space of at least 100 mm between it and the setting up level of the device. In addition, there must be a space of 200 mm between the lid of the appliance and the top edge of the inspection opening.

If the HEBEFIX PLUS is connected directly, then plug-in seals must be used instead of the connection sleeves. An inlet with an external diameter of 40 mm can be fitted inside the lid. The inlet opening merely requires to be cut out at the position marked.

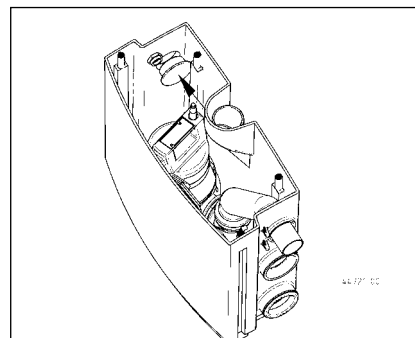
Instructions for modules in the system duct

If the system duct depth is 200 mm and several modules are aligned on a floor-mounted rail larger than 30 x 30 mm, then it may be necessary to insert a corrective plate under the appliance. The plate should not be too thick, as otherwise there will not be sufficient fall in the drain pipes of the units to be drained. The shower must also be raised by the thickness of the plate.

Instructions for the pressure pipe



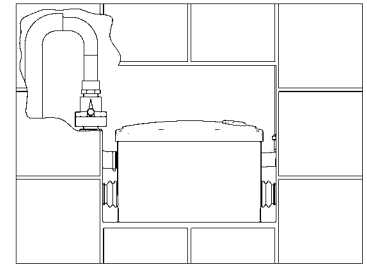
The pressure pipe is supplied ready mounted on the left-hand side. If the pressure pipe is required on the right-hand side, the section of pipe must be shortened by approx. 70 mm. If a ventilation pipe is not connected when the HEBEFIX PLUS is connected directly, the left-hand side must be sealed from the inside with the sealing plug.



The on-site pressure pipe is connected to the HEBEFIX PLUS discharge branch with the arched discharge elbow. The maximum capacity specified by the manufacturer (see Technical data) must not be exceeded. Any deviations from

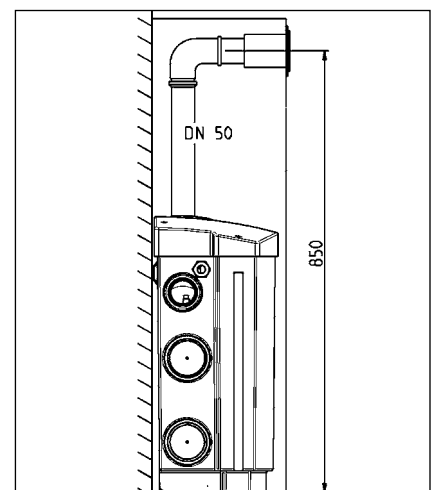
this will impair the pumping performance.

The configuration of the swing-type check valve supplied (1 1/4", DN 32) in the pressure pipe must be as shown. The free space over the HEBEFIX PLUS is required for removing the pump for maintenance or in the event of a fault.



The pressure pipe must be laid without a gradient. If a gradient to the hand-over point is unavoidable, however, then a wider pipe with larger dimensions must be fitted after the highest point. This avoids a siphon which could result in malfunctions.

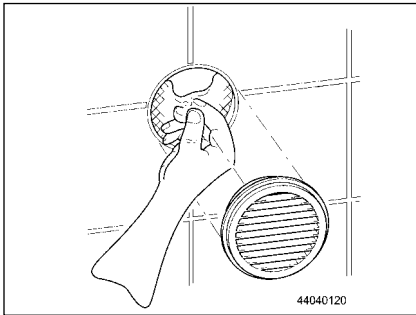
Instructions for tank ventilation



ATTENTION! Tank ventilation is essential for the proper functioning of the system. Before use, the protective foil on the small active carbon filter must be removed and the ventilation inserted inside the lid.

If fitted in a system duct then ventilation must be through the roof or into the room. The ventilation pipe prevents damp air from the tank from escaping into the HEBEFIX PLUS installation space and mould and damage developing there unnoticed due to damp.

A DN 50 HT pipe to be provided on site must be connected on the right-hand or left-hand side, depending upon the pressure pipe.

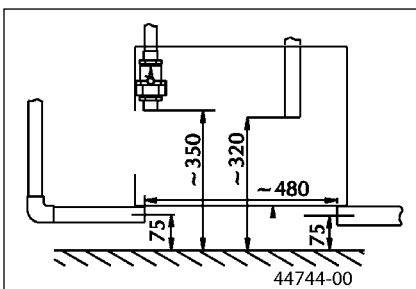


The supply package includes a round active carbon filter which minimises odours emitted into the room during ventilation. Maintenance and replacement work must be carried out from the outside through the ventilation grille.

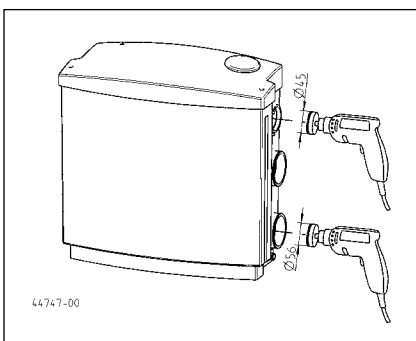
ATTENTION! Before inserting a new active carbon filter, remove the protective foil first.

ATTENTION! The ventilation in the lid must be sealed off with the plug before installation in a system duct.

MOUNTING



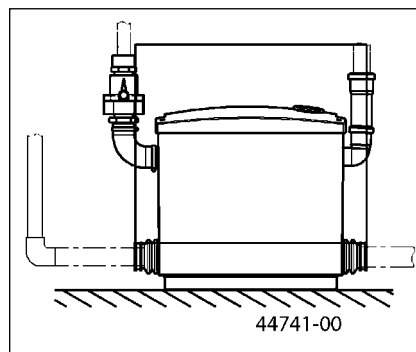
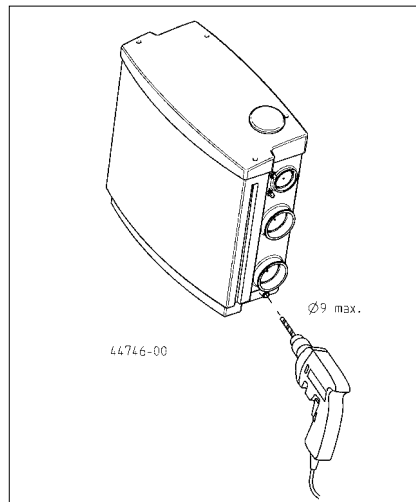
The inlet pipes, pressure pipe with the swing-type check valve and the ventilation are all mounted in the prepared installation space for the system.



The pipe connections for the sanitary items to be discharged, such as shower, washbasin or household washing machine, must be opened with a hole saw and then deburred.

ATTENTION! The cut out disc from the outlet openings must not be left in the tank.

Note. To discharge the accumulated wastewater in the tank easily in an emergency, a piece of garden hose can be attached to the lower right-hand side of the tank. To do so, drill out the $\varnothing 13$ pipe connection at the bottom of the tank with a twist drill (max. $\varnothing 9$). Push the hose up and secure it with a hose clamp (tightening torque 1.5 Nm). Ensure that the discharge opening of the hose is securely closed. The end of the hose can then be clamped in the ribs at the top of the tank.



Before installing the system, secure the DN 50 connection sleeves to the inlet pipes with the clamps. Ensure a secure and tight fit!

Next, fit the connection sleeves to the connection pieces on the tank using the hose clamps.

The last step is to fit the discharge elbow between the pressure pipe and the pressure outlet of the system using hose clamps.

ATTENTION! All clamped connections must fit tightly.

The Hebefix plus must be secured by the user against buoyancy and twisting, for instance by attaching two metal brackets to the wall. The place of instal-

lation must be protected against flooding.

MAINTENANCE



Disconnect the mains plug unit before performing any work on the HEBEFIX PLUS!

When used correctly, the Hebefix plus requires little maintenance. However, the appliance should be inspected at least once a year to ensure that all connections are tight and do not leak and to remove any deposits which may have accumulated in the tank.

If an active carbon filter is used, we recommend that this is replaced once a year. The filter should be replaced immediately if odours occur.

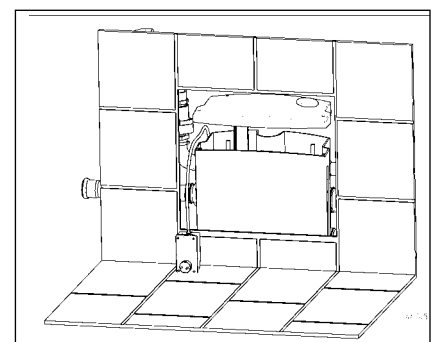
Removal of obstructions after alarm is set off

Remove the inspection opening cover / inspection frame. Then first of all check the pump by briefly plugging it to the mains power supply. If the pump does not operate in the normal way, remove the pump for cleaning.

Before dismantling the pump, drain the backflow of water in both the unit to be drained and the lifting station itself. If a hose to allow emergency drainage was fitted to the tank during the installation work, it will be easy to drain the accumulated water into a shallow vessel and then reseal the hose.

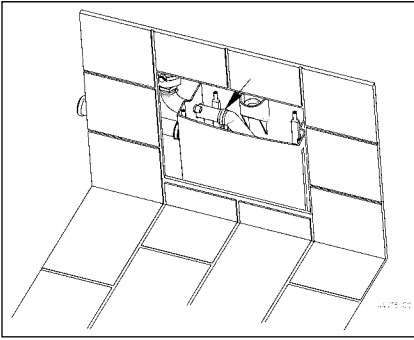
During the remaining work, only the pump will be removed and the tank can remain in the wall.

Step 1



Loosen the four screws in the lid without removing them, and lift the lid off. The lid can now be put aside together with the plug unit.

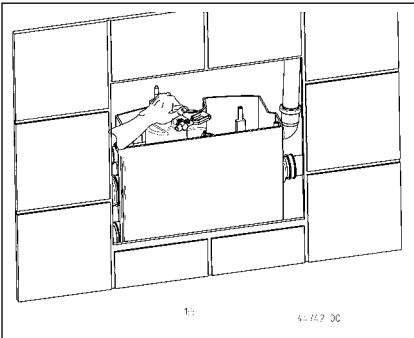
Step 2



Loosen the wing bolt on the hose clamp on the discharge branch. The flexible discharge elbow can now be detached from the pressure pipe. Grip the pump by the handle and carefully take it out of the tank. Ensure that the float switch does not detach itself from the retaining brackets on the inside wall of the tank.

Remove any foreign matter from the tank and the pump and clean the components.

Step 3



Assemble the system again carefully in reverse order. To do so, insert two feet of the pump into the holding fixtures in the tank floor and carefully place the float lever in the float switch bracket. Test whether this is firmly secured in place by turning the pump handle gently from side to side. Place the flexible discharge elbow onto the discharge branch as far as it will go and tighten the wing bolts of the hose clamp by hand. Check that these components work by moving the float switch up and down by hand. Press the lid down onto the tank and hand tighten the screws in the brackets in a crosswise order. To prevent a collision between the cable and the movable parts in the tank, draw the cable out of the tank as far as possible and securely tighten the cable gland.

TECHNICAL DATA

Weight 6.2 kg

Pressure branch DN 32

Motor power P1 0.32 kW

Motor power P2 0.20 kW

Voltage 1/N/PEx230 V

Frequency 50 Hz

Rated current 1.4 A

Type of enclosure Plug unit IP 20

Control voltage for alarm circuit 12 V DC (SELV)

Performance

H [m]	1	2	3	4	5	6
Q [m ³ /h]	6,5	5,5	5,0	4,0	3,0	1,5

Vous avez opté pour un produit JUNG PUMPEN, synonyme de qualité et de performance. Assurez-vous cette performance par une installation conforme aux directives: notre produit pourra ainsi remplir sa mission à votre entière satisfaction. N'oubliez pas que les dommages consécutifs à un maniement non conforme porteront préjudice au droit à la garantie.

Veuillez donc respecter les consignes contenues dans ces instructions !

Comme tout autre appareil électrique, ce produit peut aussi tomber en panne suite à une absence de tension ou à un défaut technique. Si une telle panne peut être la source d'un dommage, il est impératif d'installer un système d'alarme indépendant du secteur. En fonction de l'application, à vous de juger de l'utilité de prévoir un groupe électrogène ou une deuxième installation.

CONSIGNES DE SÉCURITÉ

Ces instructions de service contiennent des informations essentielles à respecter lors de l'installation, de la mise en service et de la maintenance.

Il est impératif que le monteur et l'exploitant/le personnel qualifié concernés lisent les instructions de service avant le montage et la mise en service.

Les instructions doivent toujours être disponibles sur le lieu d'utilisation de la pompe ou de l'installation.

Le non respect des consignes de sécurité peut entraîner la perte de tous les droits à réparation du dommage.

Dans ces instructions de service, les consignes de sécurité sont identifiées de manière particulière par des symboles.



Risque d'ordre général pour les personnes



Avertissement contre la tension électrique

ATTENTION!

Danger pour la machine et le fonctionnement

Qualification du personnel

Le personnel pour le maniement, la maintenance, l'inspection et le montage doit posséder

la qualification nécessaire à ce type de travaux et il doit s'être suffisamment bien informé par une étude approfondie des instructions de service.

Domaine de responsabilité, l'exploitant doit régler avec précision la compétence et le contrôle du personnel.

Si le personnel ne possède pas les connaissances nécessaires, il est impératif de le former et de l'instruire.

Travailler en étant soucieux de la sécurité

Il est impératif de respecter les consignes de sécurité, les règlements nationaux en vigueur concernant la prévention des accidents et les prescriptions internes éventuelles de travail, de service et de sécurité contenus dans ces instructions.

Consignes de sécurité pour l'exploitant/ l'utilisateur

Les directives légales, les règlements locaux et les directives de sécurité doivent être respectés.

Il faut exclure les risques dus à l'énergie électrique.

Les fuites de matières dangereuses à refouler (explosives, toxiques ou brûlantes par exemple) doivent être évacuées de telle sorte qu'elles ne représentent aucun danger pour les personnes et l'environnement. Les directives légales en vigueur sont à respecter.

Consignes de sécurité pour le montage, les travaux d'inspection et de maintenance

D'une manière générale, les travaux à effectuer devront l'être exclusivement sur une machine à l'arrêt. Les pompes ou agrégats refoulant des matières dangereuses pour la santé doivent être décontaminés.

Directement après la fin des travaux, tous les dispositifs de sécurité et de protection doivent être remis en place ou en service. Leur efficacité est à contrôler avant la remise en service et en tenant compte des directives et règlements en vigueur.

Transformation et fabrication de pièces détachées sans concertation préalable

Une transformation ou une modification de la machine est uniquement autorisée après consultation du fabricant. Les pièces dé-

tachées d'origine et les accessoires autorisés par le fabricant servent à la sécurité. L'utilisation d'autres pièces peut annuler la responsabilité quant aux conséquences en résultant.

Formes de service interdites

La sécurité d'exploitation de la machine livrée est uniquement garantie lors d'une utilisation conforme. Il est absolument interdit de dépasser les valeurs limites indiquées au chapitre « Caractéristiques technique ».

Consignes concernant la prévention des accidents

Avant les travaux de montage ou de maintenance, barrer la zone de travail et contrôler le parfait état de l'engin de levage.

Ne jamais travailler seul et utiliser un casque, des lunettes protectrices et des chaussures de sécurité, ainsi qu'en cas de besoin, une ceinture de sécurité adaptée.

Avant d'effectuer des soudures ou d'utiliser des appareils électriques, vérifiez l'absence de risque d'explosion.

Les personnes travaillant dans des infrastructures d'assainissement doivent être vaccinées contre les agents pathogènes pouvant éventuellement s'y trouver. D'autre part, veiller scrupuleusement à l'hygiène, par égard pour votre santé.

Assurez-vous qu'aucun gaz toxique ne se trouve dans la zone de travail.

Respectez les règlements concernant la sécurité de travail et gardez le nécessaire de premier secours à portée de main.

Dans certains cas, la pompe et le produit peuvent être brûlants, il y a alors risque de brûlure.

Des règles spéciales entrent en vigueur pour les installations dans les secteurs à risque d'explosion!

Cet appareil peut être utilisé par des enfants d'au moins 8 ans ainsi que par les personnes ayant des capacités physiques, sensorielles ou mentales limitées ou qui manquent d'expérience et de connaissance, dans la mesure où ils sont surveillés ou s'ils ont reçu des instructions pour une utilisation en toute sécurité de l'appareil et qu'ils comprennent les risques qui en résultent. Les enfants ne doivent pas jouer avec l'appareil. Le nettoyage et l'entretien de l'appareil ne doivent pas être effectués par des enfants si ceux-ci ne sont pas sous surveillance.



HEBEFIX PLUS doit uniquement être connecté à des prises de courant installées de façon réglementaire qui sont protégées par un fusible à action retardée de 10 A minimum ainsi que par un disjoncteur différentiel (≤ 30 mA).

UTILISATION

Le dispositif HEBEFIX PLUS convient au refoulement des eaux usées domestiques en provenance des machines à laver et lave-vaisselles à usage domestique, des éviers, douches et baignoires. Trois équipements sanitaires peuvent être raccordés au maximum et ces derniers doivent se trouver dans la même pièce.

Le dispositif HEBEFIX PLUS dispose de quatre raccords latéraux et d'un raccord supérieur marqués sur lesquels il est possible de raccorder des tuyaux d'un diamètre extérieur de 50 mm (40 mm pour le raccord supérieur) en utilisant des manchons de liaison ou des joints emboîtés.

ATTENTION ! HEBEFIX PLUS ne doit pas être utilisé pour refouler les eaux usées en provenance des toilettes et des urinoirs.

Lors de l'utilisation du collecteur, il est nécessaire d'observer les différentes lois nationales, les directives ainsi que les dispositions locales, comme par ex.

- Eaux usées et eaux chargées domestiques (par ex. en Europe EN 12056)
- Réalisation d'installations à basse tension (par ex. en Allemagne VDE 0100)

Températures

Le liquide pompé peut avoir une température maximale de 35°C.

Lors d'un stockage au sec, HEBEFIX PLUS résiste au gel jusqu'à -20°C. Lorsque le collecteur est monté, l'eau résiduelle ne doit cependant pas geler dans l'installation.

CEM

Pour une installation réglementaire et une utilisation conforme, l'appareil répond aux exigences de protection de la directive CEM 2004/108 CE et convient à une utilisation en habitat individuel avec une connexion sur le réseau électrique public.

Contenu de la livraison

Hebefix plus avec dispositif d'alarme, clapet anti-retour 1¼", instructions de service, sachet d'accessoires avec raccord coudé, 2 raccords, 8 colliers de serrage, 3 manchons, 4 joints emboîtés, 2 chevilles, 2 boulons à crochet et un bouchon d'obturation, accessoires pour l'aération (grille d'aération, petit filtre à charbon actif pour le collecteur, filtre à charbon actif rond pour le bâti-support, rondelle de réglage et bouchon d'obturation).

INSTALLATION ÉLECTRIQUE



Tous les travaux de nature électrique sur le dispositif HEBEFIX PLUS doivent être confiés à un électricien confirmé.

Il est nécessaire de tenir compte, à chaque fois, des normes en vigueur (par ex. EN), des directives spécifiques au pays (par ex. VDE) ainsi que des directives de l'opérateur local du réseau d'alimentation.

ATTENTION ! Ne jamais mettre la fiche secteur dans l'eau ! L'eau qui est susceptible de s'infiltrer peut causer des défaillances et des endommagements.

Observer la tension de service (cf. plaque signalétique) !

Veillez utiliser l'appareil uniquement dans des pièces bien aérées protégées contre les projections d'eau et les inondations. Il n'est pas nécessaire de mettre une protection moteur en amont car un thermostat à enroulement est intégré.

ATTENTION ! Il faut également pouvoir accéder facilement au connecteur dans le bâti-support.

Des températures et des temps de fonctionnement non autorisés entraînent une interruption du dispositif par le thermostat.



Après le déclenchement du thermostat, il est nécessaire de débrancher la fiche secteur avant d'éliminer le problème car l'appareil se remettrait sinon automatiquement en marche.

Commande de l'installation

HEBEFIX PLUS dispose d'un commutateur de niveau qui enclenche ou stoppe la pompe en fonction du niveau d'eau.

Si le dispositif HEBEFIX PLUS est en train de pomper et qu'il n'atteint pas le point d'arrêt dans les 50 ± 5 secondes env., l'alarme se déclenche. Un signal sonore retentit mais la pompe continue de fonctionner.

L'alarme est maintenue en alarme continue, le contact de signal d'alarme libre de potentiel K1 (40/41) est commuté et il est possible de l'utiliser pour une signalisation à distance.

Il est nécessaire de débrancher la fiche pour acquitter le signal d'alarme ou pour désactiver l'installation en cas de dysfonctionnements. Pour ce faire, veuillez retirer l'ouverture pour maintenance.

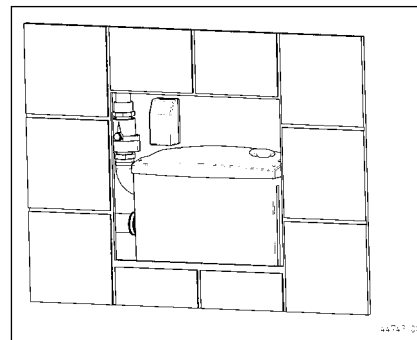
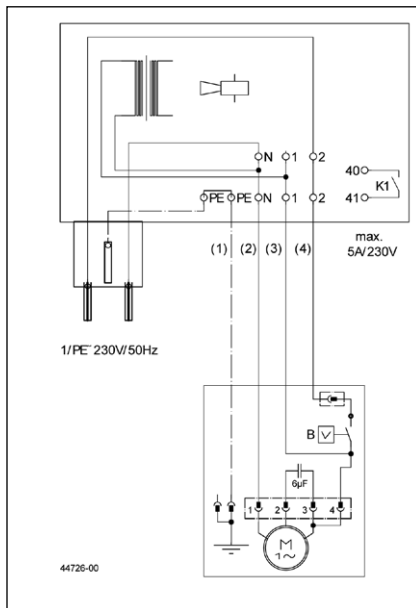


Schéma électrique



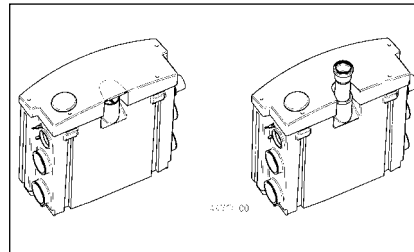
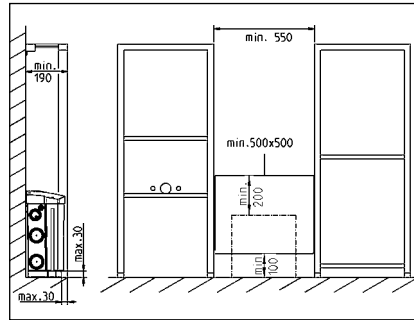
B = flotteur, couleur des fils : (1) = jaune/vert, (2) = marron, (3) = gris, (4) = noir

MONTAGE

Vous pouvez monter le dispositif HEBEFIX PLUS dans un bâti-support ou bien l'utiliser directement dans la pièce concernée.

- Lors d'une installation en-dessous du niveau de retenue, la conduite de refoulement doit être dirigée, avec une boucle, au-dessus du niveau de retenue fixé localement (EN 12056).
- Tout point d'évacuation (lavabo, lave-vaisselle) doit être muni d'un siphon (EN 12056-2).
- En outre, le montage d'un clapet-retour certifié est obligatoire, ce dernier étant livré avec le dispositif HEBEFIX PLUS (EN 12050-4).

HEBEFIX PLUS peut être combiné avec tous les systèmes de bâti-support usuels. L'illustration vous indique les cotes principales. Vous pouvez également commander, en tant qu'accessoires, un kit de montage pour l'intégration d'une trappe de maintenance en carreaux exempt de cadre.



Les tubulures d'arrivée latérales du collecteur ont une largeur nominale de 50. Les manchons de liaison élastiques, fournis pour les conduites d'arrivée, facilitent le montage et leur utilisation est obligatoire pour des raisons d'isolation phonique. En ce qui concerne l'arrivée d'eau de la douche, veillez à ce que le bac de douche se situe à 110 mm au-dessus du niveau de montage afin d'éviter tout échange entre l'eau d'étanchéité dans le siphon et les eaux usées dans l'installation.

Si vous montez le poste de relevage avant de procéder au revêtement du cadre du bâti-support, l'installation et le contrôle des raccordements en seront facilités.

ATTENTION ! Veuillez impérativement prévoir une ouverture d'au moins 500 x 500 mm pour la maintenance de l'appareil en respectant un intervalle de 100 mm avec le niveau de montage de l'appareil. En outre, l'intervalle entre le couvercle de l'installation et le bord supérieur de l'ouverture doit être de 200 mm.

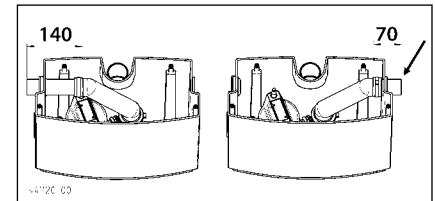
Si le dispositif HEBEFIX PLUS est directement raccordé, il est nécessaire d'utiliser les joints emboîtés à la place des manchons de liaison. Il est possible d'installer une arrivée d'un diamètre extérieur de 40 mm dans le couvercle. Pour ce faire, veuillez uniquement découper l'emplacement nécessaire à l'endroit marqué.

Remarques concernant les modules dans le bâti-support

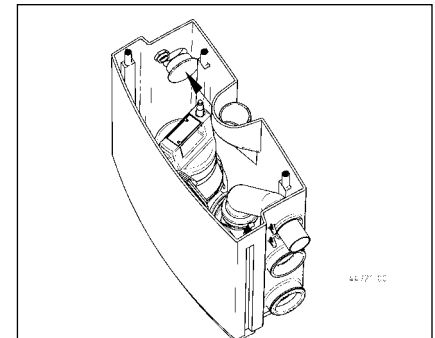
Si la profondeur du bâti est de 200 mm et que plusieurs modules sont alignés sur un rail monté au sol dont les dimensions sont supérieures à 30 x 30 mm, il est nécessaire de poser une plaque

de compensation sous l'installation. Il ne faut pas que la plaque soit trop épaisse afin de garantir une inclinaison suffisante dans les conduites d'écoulement des objets d'assainissement. Il faut également augmenter la douche de l'épaisseur de la plaque.

Remarques concernant la conduite de refoulement

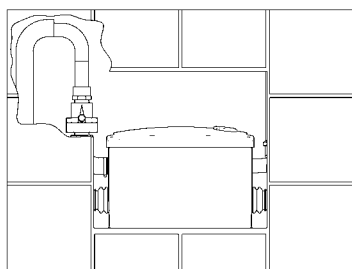


La conduite de refoulement est montée à gauche en usine. Si la conduite de refoulement doit passer à droite, il est nécessaire de réduire la section du tuyau d'environ 70 mm. Si aucune conduite d'aération n'est raccordée lors du branchement direct de l'Hebefix Plus, il est nécessaire d'obturer le côté gauche depuis l'intérieur à l'aide du bouchon d'obturation.



La conduite de refoulement sur place est raccordée à la sortie de pression de l'HEBEFIX PLUS avec le coude de sortie incurvé. Veuillez observer les limites de puissance fixées par le fabricant (caractéristiques techniques). Toute divergence affecterait la puissance de pompage.

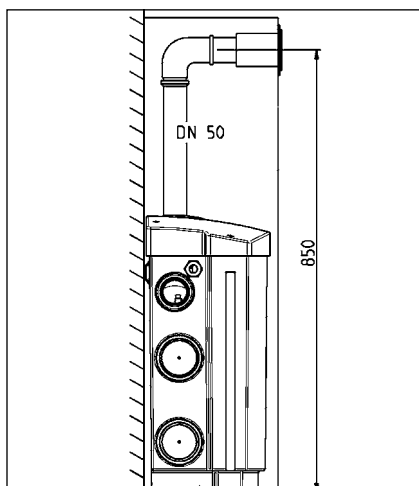
La configuration du clapet anti-retour fourni (1¼", DN 32) dans la conduite de refoulement doit être réalisée tel qu'indiqué sur l'illustration. L'espace libre au-dessus de l'HEBEFIX PLUS est requis pour le démontage de la pompe en cas de dysfonctionnements/pour les travaux d'entretien.



44741-00

Veillez poser la conduite de refoulement sans inclinaison. Si une inclinaison est indispensable en vue de rejoindre la station de transfert, il est nécessaire d'utiliser une conduite aux dimensions plus importantes à partir du point le plus élevé. Cela permet d'éviter les siphons, ce qui pourrait entraîner des dysfonctionnements.

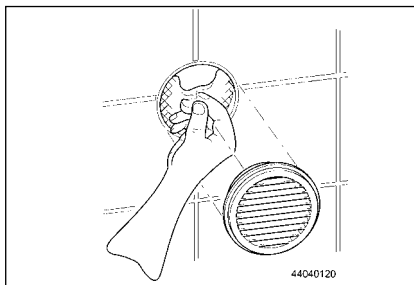
Remarques concernant l'aération du collecteur



ATTENTION ! Il est impératif d'avoir une aération du collecteur pour le bon fonctionnement de l'installation. Avant la mise en service, veuillez retirer le film du petit filtre à charbon actif et le placer dans le couvercle.

Si vous utilisez un système de bâti-support, l'aération doit avoir lieu via le toit ou dans la pièce. La conduite d'aération évite que l'air humide en provenance du collecteur ne s'échappe dans la pièce où est installé l'HEBEFIX PLUS, ce qui pourrait entraîner la formation de moisissures et de dégâts dus à l'humidité sans que l'on ne s'en rende compte.

Une conduite HT DN 50 à prévoir par le client est raccordée en haut à gauche ou à droite, en fonction de la conduite de refoulement.



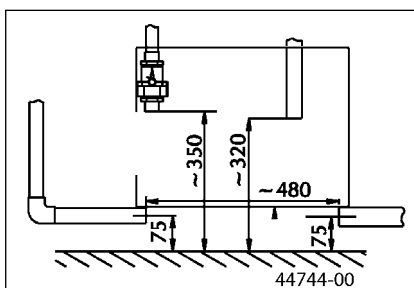
44040120

Un filtre à charbon actif rond fait également partie de la livraison, ce dernier diminuant les mauvaises odeurs lors d'une aération dans la pièce. Veuillez procéder aux travaux de maintenance et de remplacement depuis l'extérieur via la grille d'aération.

ATTENTION ! Veuillez retirer le film du nouveau filtre à charbon actif avant de le mettre en place.

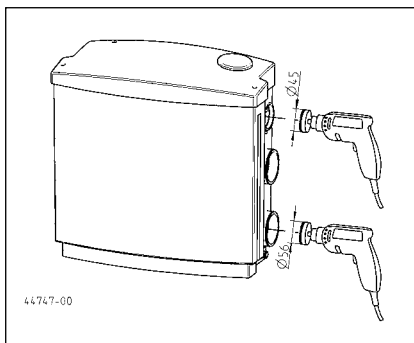
ATTENTION ! Il est nécessaire d'obtenir l'aération dans le couvercle à l'aide du bouchon lors d'un montage dans des systèmes de bâti-support.

MONTAGE



44744-00

Les conduites d'arrivée, la conduite de refoulement avec le clapet anti-retour et l'aération doivent être montées dans l'espace prévu pour le montage de l'installation et préparé à cet effet.

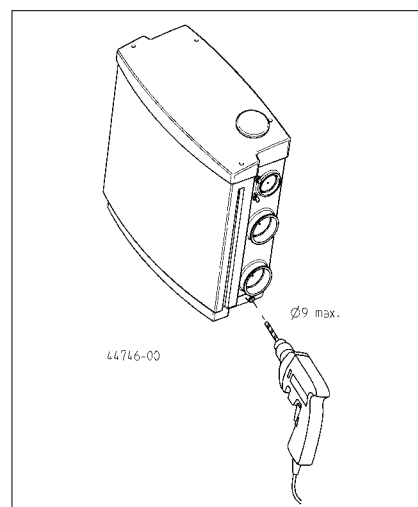


44747-00

Les tubulures de raccordement pour les objets sanitaires concernés comme la douche, l'évier, la machine à laver ou le lave-vaisselle à usage domestique, doivent être découpées à l'aide d'une scie-cloche puis ébavurées.

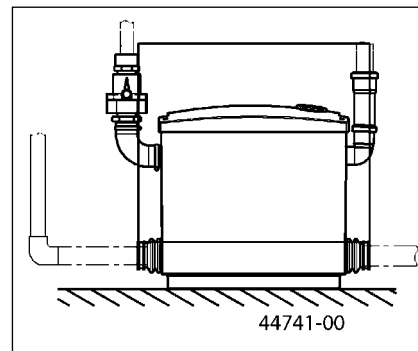
ATTENTION ! Le disque découpé ne doit pas rester dans le collecteur.

Remarque. Vous pouvez monter un bout de tuyau de jardin à droite en bas du collecteur afin de prévoir une élimination des eaux usées accumulées en toute facilité en cas d'urgence. Pour ce faire, veuillez percer la tubulure $\varnothing 13$ placée sous le collecteur à l'aide d'un forêt hélicoïdal (max. $\varnothing 9$). Pousser le tuyau et le fixer à l'aide d'un collier de serrage (couple de serrage 1,5 Nm). Veillez à ce que l'ouverture d'évacuation du tuyau soit bien fermée. L'extrémité du tuyau peut être coincée dans les rainures supérieures du collecteur.



44746-00

$\varnothing 9$ max.



44741-00

Avant de procéder au montage de l'installation, veuillez fixer les manchons de liaison DN 50 sur les conduites d'arrivée à l'aide des colliers de serrage. Veillez à leur bon positionnement et à une parfaite étanchéité !

Monter ensuite les manchons de liaison avec les colliers de serrage sur les tubulures du collecteur.

La dernière étape consiste à monter le coude de sortie entre la conduite de refoulement et la sortie de pression de l'installation à l'aide des colliers de serrage.

ATTENTION ! Tous les raccordements par colliers de serrage doivent être bien étanches.

Il est nécessaire de sécuriser le dispositif HEBEFIX PLUS sur place contre les remontées ainsi que pour l'empêcher de tourner, par ex. à l'aide de deux équerres métalliques fixées sur le mur. L'emplacement du montage ne doit pas être submergé.

MAINTENANCE



Retirez la fiche avant d'effectuer tout travail sur l'Hebefix PLUS !

Lors d'une utilisation conforme, HEBEFIX PLUS n'exige que peu de maintenance. Il faut toutefois vérifier l'installation au moins une fois par an afin de contrôler l'étanchéité de tous les raccordements et d'éliminer les éventuels dépôts présents dans le collecteur.

Si vous utilisez un filtre à charbon actif, nous vous recommandons de le changer une fois par an ou bien immédiatement en cas d'odeurs nauséabondes.

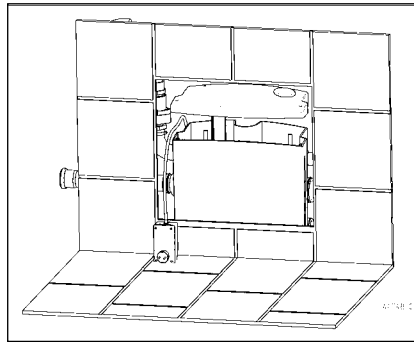
Élimination des obturations après un signal d'alarme

Retirer le couvercle de l'ouverture de maintenance / du cadre d'inspection. Vérifier dans un premier temps le fonctionnement de la pompe en branchant la fiche pour un court instant. Si le procédé de pompage est anormal, il est nécessaire de démonter la pompe pour la nettoyer.

Avant de procéder au démontage, veuillez éliminer l'eau résiduelle dans l'objet d'assainissement et dans l'installation. Si, pendant le montage, vous avez prévu un tuyau pour une élimination de l'eau en cas d'urgence, vous pouvez facilement évacuer l'eau restante dans un récipient plat et refermer ensuite le tuyau.

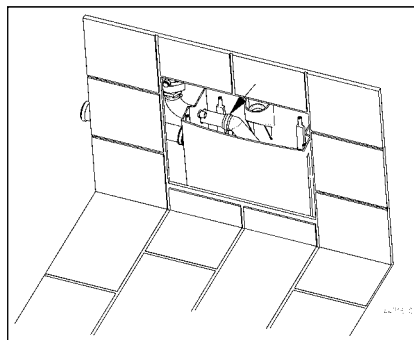
Seule la pompe est démontée dans les étapes de travail suivantes, le collecteur reste tel quel.

Étape 1



Desserrer les quatre vis du couvercle sans les retirer et soulever le couvercle. Vous pouvez mettre le couvercle de côté avec le boîtier de connexion.

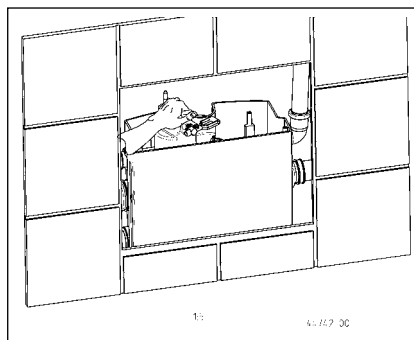
Étape 2



Veuillez desserrer la vis à ailettes sur le collier de serrage de la sortie de pression. Vous pouvez ensuite retirer le coude de sortie élastique de la conduite de refoulement. Saisir la pompe au niveau de la poignée d'étrier et la retirer prudemment du collecteur. Veillez à ce que le flotteur ne se détache pas des languettes de maintien sur la paroi intérieure du collecteur.

Retirer les corps étrangers présents dans le collecteur et sur la pompe et nettoyer les composants.

Étape 3



Remonter l'installation avec précaution dans le sens inverse. Pour ce faire, poser la pompe avec les deux pieds sur les fixations de maintien au fond du collecteur et introduire le levier du

flotteur avec précaution dans le support du flotteur. Vérifier si la pompe est bien positionnée en faisant tourner la poignée dans un sens puis dans l'autre. Enfoncer le coude de sortie élastique sur le raccord du tuyau de refoulement jusqu'à la butée et serrer fermement la vis à ailettes du collier de serrage. Vérifier le bon fonctionnement de ces composants en déplaçant manuellement le flotteur vers le haut et vers le bas. Enfoncer le couvercle sur le collecteur et serrer les vis en croix dans les languettes de support. Afin d'éviter toute collision entre la conduite et les pièces mobiles dans le collecteur, veuillez tirer la conduite autant que possible hors du collecteur et serrer ensuite fermement le presse-étoupe.

CARACTÉRISTIQUES TECHNIQUES

Poids 6,2 kg

Raccord du tuyau de refoulement DN 32

Puissance du moteur P1 0,32 kW

Puissance du moteur P2 0,20 kW

Tension 1/N/PEX230 V

Fréquence 50 Hz

Courant nominal 1,4 A

Indice de protection du boîtier de connexion IP 20

Tension de commande pour le circuit de commutation de l'alarme 12 V DC (TBTS)

Performance

H [m]	1	2	3	4	5	6
Q [m ³ /h]	6,5	5,5	5,0	4,0	3,0	1,5

U hebt een product van JUNG PUMPEN gekocht en daarmee kwaliteit en vermogen aangeschaft. Zorg dat dit vermogen tot zijn recht komt door een installatie volgens de voorschriften, zodat ons product zijn taak tot volle tevredenheid kan uitvoeren. Denk eraan dat schade als gevolg van oneigenlijk gebruik van invloed kan zijn op de garantie.

Neem daarom de instructies in de gebruikshandleiding in acht!

Net als elk ander elektrisch apparaat, kan ook dit product uitvallen door ontbrekende netspanning of een technisch mankement. Als u daardoor schade kunt oplopen, dan moet een netonafhankelijke alarminstallatie worden ingebouwd. Afhankelijk van de toepassing moet u na metingen eventueel ook een noodstroomaggregaat en een tweede installatie inplannen.

VEILIGHEIDSTIPS

Deze handleiding bevat basisinformatie die bij installatie, bediening en onderhoud in acht moet worden genomen. Het is belangrijk ervoor te zorgen dat deze handleiding voorafgaande aan de installatie en ingebruikname door de monteur en het verantwoordelijke personeel/eigenaar wordt gelezen. De handleiding moet steeds beschikbaar zijn op de plaats waar de pomp of de installatie zich bevindt.

Bij het niet opvolgen van de veiligheidsinstructies kan de aanspraak op schadevergoeding vervallen.

In deze handleiding zijn de veiligheidsinstructie extra aangegeven met symbolen. Het niet opvolgen kan tot gevaarlijke situaties leiden.



Algemeen gevaar voor personen



Waarschuwing voor elektrische spanning

ATTENTIE!

Gevaar voor machine en functioneren

Personeelskwalificatie

Het personeel voor bediening, onderhoud, inspectie en montage moet gekwalificeerd zijn voor dit werk en zichzelf door een grondige bestudering van de handleiding voldoende geïnformeerd. Verantwoordelijkheidsgebied, competentie en toezicht op het personeel moeten goed geregeld door de eigenaar. Als het personeel niet over de nodige kennis beschikt, dan moet het worden opgeleid en geïnstrueerd.

Veilig werken

De veiligheidsinstructies in deze gebruikshandleiding, de bestaande nationale regelgeving voor de preventie van ongevallen, evenals interne arbeids-, gebruiks- en veiligheidsvoorschriften moeten in acht worden genomen.

Veiligheidsinstructies voor de gebruiker/eigenaar

Er moet worden voldaan aan wettelijke eisen, lokale regelgeving en veiligheidseisen.

Risico's door elektrische energie moeten worden uitgesloten.

Gemorste gevaarlijke afvoerproducten (bijv. explosief, giftig, heet) moet zodanig worden verwijderd dat er geen gevaar optreedt voor mens en milieu. De wettelijke bepalingen moeten in acht worden genomen.

Veiligheidsinstructies voor montage, inspectie en onderhoudswerkzaamheden

In principe moeten werkzaamheden aan de machine alleen worden uitgevoerd bij stilstand. Pompen of aggregaten die stoffen afvoeren die gevaarlijk zijn voor de gezondheid, moeten worden ontsmet.

Onmiddellijk na de voltooiing van de werkzaamheden moeten alle veiligheids- en beschermingsvoorzieningen weer worden geïnstalleerd of in werking gezet. Hun functioneren moet voorafgaande aan de ingebruikname worden gecontroleerd conform de geldende regels en voorschriften.

Eigenmachtige modificaties en vervaardiging van onderdelen

Wijziging of aanpassing van de machine is alleen toegestaan na overleg met de fabrikant. Originele reserveonderdelen en accessoires door de fabrikant zijn er voor de veiligheid. Het gebruik van andere onderdelen kan de

aansprakelijkheid voor de gevolgen daarvan teniet doen.

Oneigenlijk gebruik

De betrouwbaarheid van de geleverde machine wordt alleen gegarandeerd bij juist gebruik. De aangegeven grenswaarden in het hoofdstuk "Technische gegevens" mogen in geen enkel geval worden overschreden.

Aanwijzingen voor het voorkomen van ongevallen

Voorafgaande aan montage- of onderhoudswerkzaamheden zet u de werkruimte af en controleert u het hijstoestel op onberispelijke werking.

Werk nooit alleen en gebruik een helm, een veiligheidsbril en veiligheidsschoenen en indien nodig een geschikt veiligheidsharnas.

Voordat u gaat lassen of elektrische apparatuur gaat gebruiken, moet u controleren of er geen explosiegevaar bestaat.

Wanneer mensen in afvalwaterinstallaties werken, moeten zij worden ingeënt tegen mogelijk daar aanwezige ziektekiemen. Let vanwege uw gezondheid ook heel goed op de hygiëne.

Zorg ervoor dat er geen giftige gassen in de werkruimte aanwezig zijn.

Neem de regels van de arbeidsinspectie in acht en zorg dat er eerste-hulp materiaal beschikbaar is.

In sommige gevallen kunnen pompen en het af te voeren materiaal heet zijn, dan bestaat er kans op verbranding.

Voor installatie in explosiegevaarlijke gedeeltes zijn bijzondere voorschriften van toepassing!

Dit toestel kan door kinderen van 8 jaar en ouder alsook door personen met verminderde fysieke, sensorische of mentale vaardigheden of gebrek aan ervaring en kennis gebruikt worden, wanneer hierop toegezien wordt of indien zij onderricht werden over het veilige gebruik van het toestel en zij de hieruit resulterende gevaren verstaan. Kinderen mogen niet met het toestel spelen. Reiniging en gebruiksonderhoud mogen niet door kinderen zonder toezicht uitgevoerd worden.



De pomp mag alleen worden aangesloten op volgens de voorschriften geïnstalleerde contactdozen die zijn beveiligd met ten minste 10 A (traag) en een stroomonderbreker (30mA).

GEBRUIK

De HEBEFIX PLUS is voor het transport van huishoudelijk afvalwater uit huishoudelijke wasmachines, vaatwassers, wasbekken, douches en badkuipen geschikt. Er mogen max. drie rioleringsvoorwerpen aangesloten worden en deze moeten in dezelfde ruimte geïnstalleerd worden.

De HEBEFIX PLUS heeft aan de zijkanalen vier en bovenaan één gemarkeerde leidingen waaraan deze onder gebruik van verbindingsmanchetten of insteekdichtingen buizen met 50mm buitendiameter (bovenaan 40mm) aangesloten kunnen worden.

ATTENTIE! De HEBEFIX PLUS mag niet voor het transport van afvalwater uit toiletten en urinoirinstallaties ingebouwd worden.

Bij gebruik moeten de respectievelijke nationale wetgevingen, voorschriften, alsook plaatselijke bepalingen aangehouden worden, zoals bv.

- Huishoudelijk vuil- en afvalwater (bv. in Europa EN 12056)
- Opstellen van laagspanningsinstallaties (bv. in Duitsland VDE 0100)

Temperaturen

Het transportmedium mag een maximale temperatuur van 35° C hebben.

De Hebefix extra is bij droge opslag tot -20° C vorstbestendig. Ingebouwd mag het resterende water in de installatie echter niet bevriezen.

EMC

Bij aansluiting van installatie volgens voorschrift en juist gebruik, voldoet het apparaat aan de veiligheidseisen van de EMC-richtlijn 2004/108/EG en is het geschikt voor gebruik in huiselijke ruimten welke zijn aangesloten op het openbare elektriciteitsnet.

Leveromvang

Hebefix plus met alarminstallatie, terugslagklep 1¼", bedrijfshandleiding, accessoirebuidel met slangbocht, 2

nippels, 8 slangklemmen, 3 manchetten, 4 insteekdichtingen, 2 tappen, 2 haakschroeven en een afsluitingsstop, accessoires verluchting (verluchtungsrooster, actiefkoolfilter klein voor reservoir, actiefkoolfilter rond voor voorwand, compensatieschijven en afsluitingsstoppen)

ELEKTRISCHE AANSLUITING



Alleen een professionele elektromonteur mag aan de HEBEFIX PLUS werkzaamheden uitvoeren.

De respectievelijk geldende normen (bv. EN), landspecifieke voorschriften (bv. VDE) alsook de voorschriften van de plaatselijke stroomvoorzieningsmaatschappij moeten nageleefd worden.

ATTENTIE! Stroomnetstekker nooit in water leggen! Eventueel indringend water kan tot storingen en schade leiden.

Bedrijfsspanning naleven (zie typeplaatje!)

Het stekkerapparaat enkel in goed verluchte ruimten spatwaterbeveiligd en overstromingsbeveiligd gebruiken. Een motorbeveiliging moet niet voorgeschakeld worden omdat een wikkelingsthermostaat ingebouwd is.

ATTENTIE! De stekker moet ook in de voorwand goed toegankelijk zijn.

Ontoelaatbaar hoge temperaturen en bedrijfstijden leiden tot een afschakeling door de thermostaten.



Na het in werking treden van de thermostaat moet voor het verhelpen van de storingsoorzaak de stroomnetstekker uitgetrokken worden omdat het apparaat zelfstandig opnieuw inschakelt.

Sturing van de installatie

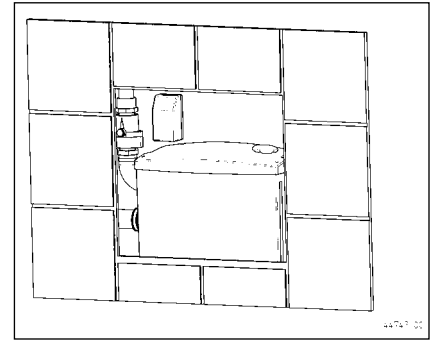
De HEBEFIX PLUS bezit een niveauschakeling die de pomp, onafhankelijk van de waterstand, in- resp. afschakelt.

Wanneer de HEBEFIX PLUS transporteert en niet binnen ca. 50 ± 5 seconden het uitschakelpunt bereikt, wordt alarm vrijgegeven. Er weerklinkt een luid signaal, de pomp werkt echter verder.

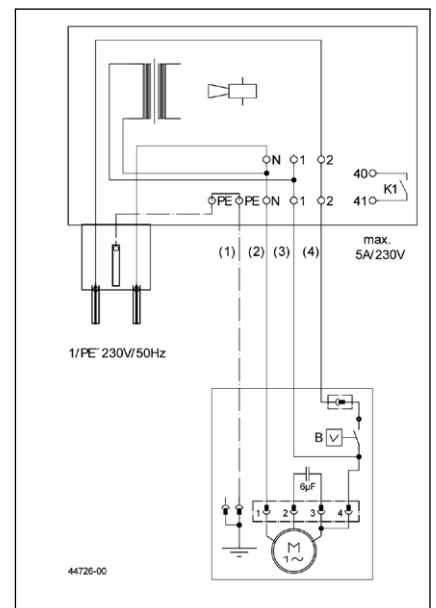
Het alarm blijft als continue alarm bestaan, het potentiaalvrij storingsmeldingscontact K1 [40/41] wordt ge-

schakeld en kan als afstandsbediende storingsmelding gebruikt worden.

Het bevestigen van de alarmmelding of het afschakelen van de installatie in geval van storing gebeurt door het uittrekken van de stekker. De onderhoudsopening moet daarbij verwijderd worden.



Schakelbeeld



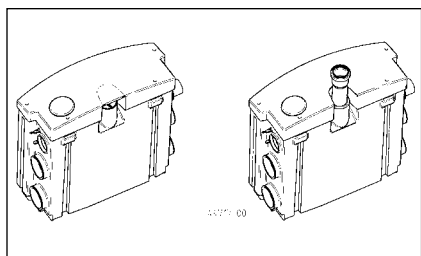
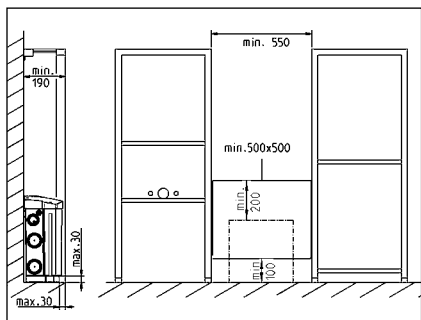
B = vlotterschakelaar, kleur van de aders: (1) = groen/geel, (2) = bruin, (3) = grijs, (4) = zwart

INBOUW

U kan de HEBEFIX PLUS in een voorwand inbouwen of deze direct in de ruimte gebruiken.

- Onder het terugstromingsniveau moet de persleiding met een lus over het plaatselijk vastgelegde terugstromingsniveau geleid worden (EN 12056).
- Elke afvoerplaats (wastafels, vaatwassers) moet van een geurafsluiting (sifon) voorzien zijn (EN 12056-2).
- Verder is de inbouw van een geteste terugslagklep voorgeschreven, die bij de Hebefix extra meegeleverd wordt (EN 12050-4).

De HEBEFIX PLUS is met alle in de handel verkrijgbare voorwandssystemen combineerbaar. De wezenlijke afmetingen zijn in de afbeelding voorgesteld. Een montagekit voor integratie van een frameloze onderhoudsklep uit tegels kan als accessoire besteld worden.



Het reservoir heeft aan de zijkanten toevoerleidingen met nominale breedte 50. De meegeleverde elastische verbindingsmanchetten voor de toevoerleidingen vereenvoudigen de montage en zijn om geluidsbeschermingsredenen noodzakelijk. Bij de toevoer van de douche moet rekening gehouden worden dat de douchebak 110 mm boven het opstellingsniveau moet liggen om een verwisseling van het blokkeerwater in de geurafsluiting met het afvalwater in de installatie te vermijden.

De inbouw van de opvoerinstallatie voor het bekleden van de voorwandbouw vergemakkelijkt de montage en de controle van de aansluitingen.

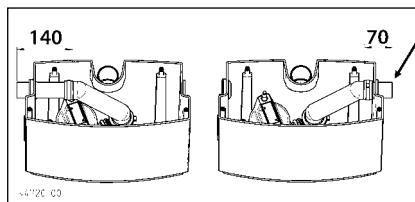
ATTENTIE! Voor het onderhoud van het apparaat is een opening van minstens 500 x 500 mm vereist, die met een afstand van 100 mm tot het opstellingsniveau van het apparaat moet opgesteld worden. Bijkomend moet de afstand van het deksel van de installatie tot de bovenkant van de opening 200 mm bedragen.

Wordt de HEBEFIX PLUS direct aangesloten, worden in plaats van de verbindingsmanchetten de insteekdichtingen gebruikt. In het deksel kan een toevoer met buitendiameter 40 mm geïnstalleerd worden, er moet gewoon op de gemarkeerde plaatsen een stuk uitgetrokken worden.

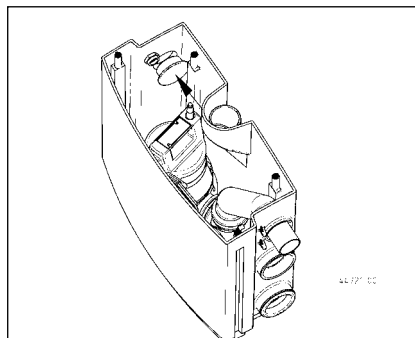
Instructies voor de modules in de voorwand

Worden bij een voorwanddiepte van 200 mm meerdere modules over een aan de bodem gemonteerde rail met een grotere afmeting dan 30 x 30 mm uitgericht, moet ev. een plaat als compensatie onder de installatie gelegd worden. De plaat mag niet te dik zijn zodat nog voldoende verloop in de afvoerleidingen van de rioleringsvoorwerpen voorhanden is. De douche moet eveneens, voor de sterkte van de plaat, hoger geplaatst worden.

Instructies voor de persleiding

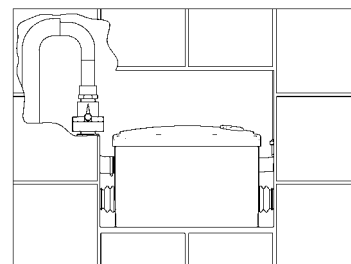


In de fabriek is de persleiding links gemonteerd. Indien de persleiding naar rechts loopt moet het buisstuk ca. 70 mm ingekort worden. Wanneer bij directe aansluiting van de HEBEFIX PLUS geen verluchtingsleiding aangesloten wordt moet de linkerzijde met de afsluitstoppen van binnen gesloten worden.



Die door de klant geleverde persleiding wordt met de boogvormige afvoerbocht aan de drukafvoer van de HEBEFIX PLUS aangesloten. De door de fabrikant voorgegeven capaciteitsgrenzen (technische gegevens) moeten aangehouden worden. Afwijkingen beïnvloeden de capaciteit.

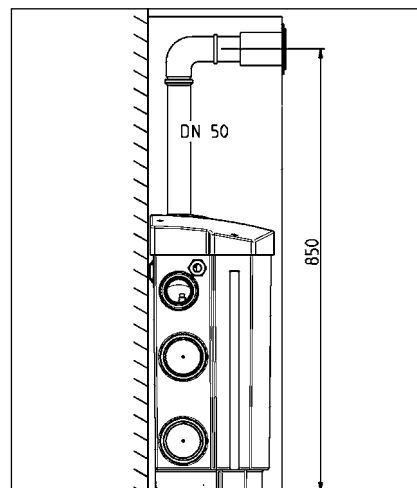
De aansluiting van de meegeleverde terugslagklep (1 1/4", DN 32) in de persleiding moet zoals voorgesteld gekozen worden. De vrije ruimte boven de HEBEFIX PLUS wordt voor de demontage van de pomp ingeval van onderhoud/storing benodigd.



44791 03

De persleiding moet zonder verloop geplaatst worden. Moet deze toch met verloop naar de overgangsplaats geleid worden, moet zij vanaf het hoogste punt in een groter gedimensioneerde leiding uitgebreid worden. Zo worden zuigeropvoerders vermeden, die tot functiestoelingen leiden.

Instructies voor de reservoirverluchting:

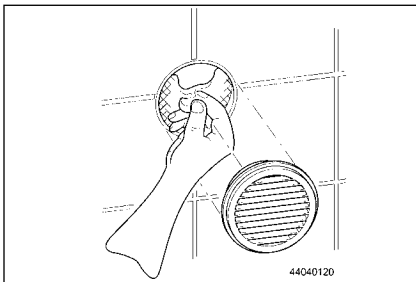


ATTENTIE! Een reservoirverluchting is voor de werking van de installatie bestemd noodzakelijk. Voor inbedrijfname moet de folie van het actiefkoolfilter verwijderd worden en in de verluchting in het deksel gebruikt worden.

Bij gebruik van een voorwandstelsel moet de verluchting via het dak of in de ruimte gebeuren. De verluchtings-

leiding verhindert dat vochtige lucht uit het reservoir in de opstellingsruimte van de HEBEFIX PLUS binnendringt en daar ongemerkt tot schimmelvorming en vochtschade leidt.

Een door de klant geleverde HT-buisleiding DN50 wordt rechts of links bovenaan aangesloten, dit hangt af van de persleiding.

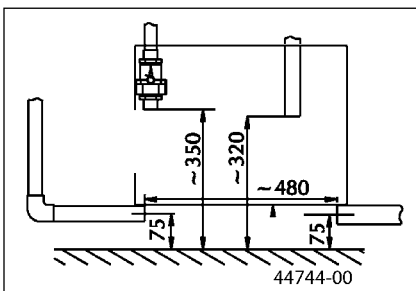


Bij de leveringsomvang hoort een rond actiefkoolfilter, die bij een verluchting in de ruimte de geurbelasting vermindert. Het onderhoud en de vervanging moet van buitenaf via het verluchtungsrooster gebeuren.

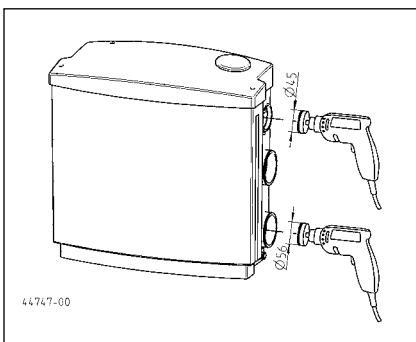
ATTENTIE! Voor het plaatsen van een nieuw actiefkoolfilter moet de folie verwijderd worden.

ATTENTIE! De verluchting in het deksel moet bij de inbouw in voorwandsystemen met de stoppen afgesloten worden.

MONTAGE



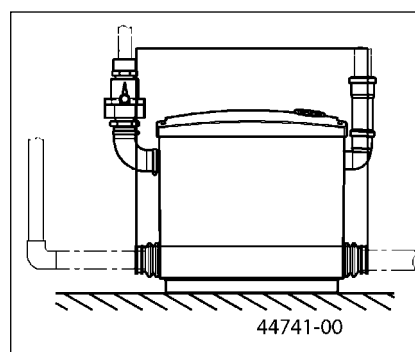
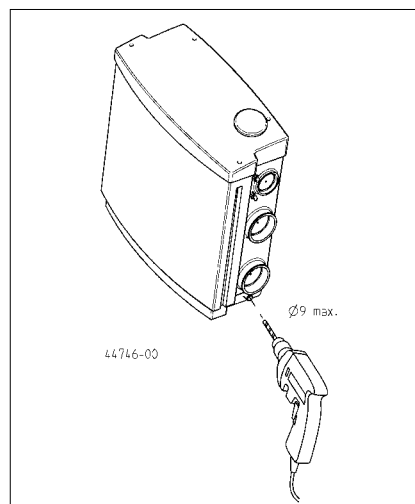
In de voorbereide inbouwruimte van de installatie worden de toevoerleidingen, de persleiding met terugslagklep en de verluchting gemonteerd.



De aansluitingsleidingen voor de te rioleren sanitaire apparaten douche, wasbekken, huishoudelijke wasmachine of vaatwasser moeten met een gatzaag geopend worden en aansluitend ontbraamd worden.

ATTENTIE! De uitgesneden afsluiting mag daarbij niet in het reservoir achterblijven.

Instructie: Voor een eenvoudige noodverwerking van het opgestapelde afvalwater in het reservoir kan een stuk tuinslang aan het reservoir onderaan rechts gemonteerd worden. Hiervoor moeten de leidingen Ø 13 onderaan aan het reservoir met een spiraalboor (max. Ø 9) uitgeboord worden. De slang opschuiven en met een slangklem beveiligen (aantrekmoment 1,5 Nm). Erop letten dat de afvoeropening van de slang veilig afgesloten is. Het slangeinde kan dan bovenaan het reservoir in de ribben geklemd worden.



Voor inbouw van de installatie moeten de verbindingsmanchetten DN50 met de klemmen op de toevoerleidingen bevestigd worden. Let daarbij op correcte en dichte zitting!

Dan de verbindingsmanchetten met de klemmen aan de leidingen van het reservoir monteren.

Als laatste stap wordt de afvoerbocht tussen persleiding en drukafvoer van de installatie met een klem gemonteerd.

ATTENTIE! Alle klemverbindingen moeten dichtzitten.

De HEBEFIX PLUS moet door de klant tegen bovendrijven en verdraaien beveiligd worden, bv. door twee hoekplaten aan de wand. De opstellingsplaats mag niet overstroomd worden.

ONDERHOUD

 Voor elke werkzaamheid aan de HEBEFIX PLUS stekkerbehuizing uittrekken!

De HEBEFIX PLUS is bij doelgericht gebruik onderhoudsvrij. Ook dan moet de installatie minstens eenmaal per jaar in ogenschouw genomen worden om de dichtheid van alle aansluitingen te controleren en eventueel voorhanden zijnde afzettingen in het reservoir te verwijderen.

Bij gebruik van het actiefkoolfilter bevelen wij een jaarlijkse vervanging aan, bij geurbelasting direct.

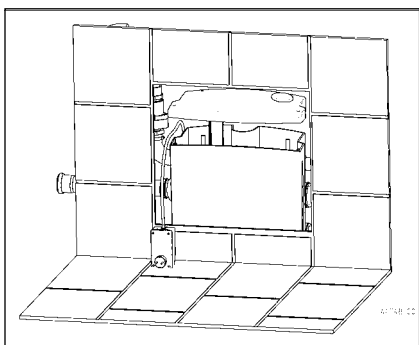
Verhelpen van verstoppingen bij alarmmelding

Afdekking van de onderhoudsopening / revisieframe afnemen. Vervolgens controle van de pomp door kortstondig insteken van de stekker. Begint de normale pompwerking niet, moet de pomp voor reiniging gedemonteerd worden.

Voor de demontage moet vervolgens de waterterugstroming in het rioleringsvoorwerp en in de installatie verholpen worden. Indien bij de inbouw een slang voor noodverwerking gemonteerd werd, kan het opgestapelde resterende water in een plat vat afgelaten worden en aansluitend de slang weer afgesloten worden.

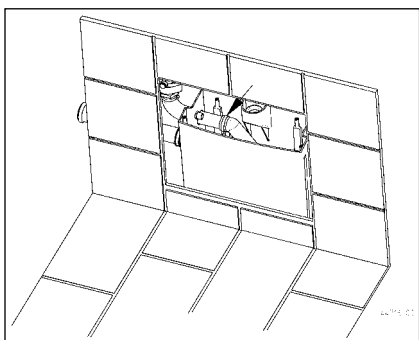
Bij de verdere werkzaamheden wordt enkel de pomp gedemonteerd, het reservoir blijft staan.

Stap 1



De vier schroeven in het deksel enkel losdraaien – niet uittrekken en het deksel afheffen. Het deksel kan nu samen met de stekkerbehuizing opzij gelegd worden.

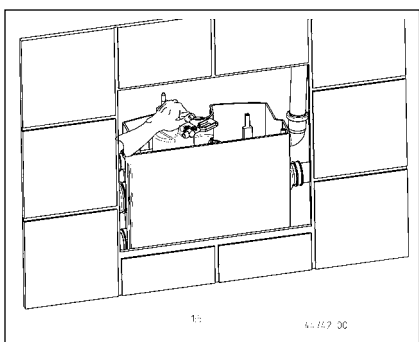
Stap 2



De vleugelschroef moet aan de klem van de drukafvoer losgemaakt worden. De elastische afvoerbocht kan dan voor de persleiding afgetrokken worden. Pomp aan de beugelgreep vastnemen en voorzichtig uit het reservoir trekken. Erop letten dat de vlotter niet uit de houdlussen aan de reservoirbinnenwand loskomt.

Vreemde voorwerpen uit het reservoir en de pomp verwijderen en de onderdelen reinigen.

Stap 3



installatie in omgekeerde volgorde opnieuw zorgvuldig monteren. Hiervoor de pomp met twee voeten in de opnamen in de reservoirbodem plaatsen en voorzichtig de vlotterhendel in de vork van de

vlotter leiden. Door een lichtjes vooruit en achteruit draaien van de draaggreep van de pomp vaststellen of deze vast in haar positie staat. De elastische afvoerbocht tot aan de aanslag op de persleidingen steken en de vleugelschroef van de klem handvast aantrekken. Door omhoog en omlaag bewegen van de vlotter manueel een functiecontrole van deze onderdelen uitvoeren. Het deksel op het reservoir drukken en de schroeven in de lussen kruislings handvast aantrekken. Om en botsing tussen leiding en bewegende onderdelen in het reservoir te vermijden, de leiding zo ver mogelijk uit het reservoir trekken en dan wordt de kabelverschroefing vast aangetrokken.

TECHNISCHE SPECIFICATIES

Gewicht 6,2 kg

Persleidingen DN 32

Motorvermogen P1 0,32 kW

Motorvermogen P2 0,20 kW

Spanning 1/N/PEx230 V

Frequentie 50 Hz

Netfrequentie 1,4 A

Veiligheidstype: IP 20

Stuurspanning voor alarmschakelcircuit 12 V DC (SELV)

Capaciteit

H [m]	1	2	3	4	5	6
Q [m ³ /u]	6,5	5,5	5,0	4,0	3,0	1,5

Il prodotto acquistato è una pompa JUNG PUMPEN di elevate prestazioni e qualità. Eseguire un'installazione conforme alle istruzioni operative per garantire che il nostro prodotto rispecchi pienamente le aspettative dell'acquisto. I danni causati da un uso non conforme invalidano la garanzia.

Osservare quindi le indicazioni delle istruzioni di funzionamento!

Come qualsiasi altro dispositivo elettrico anche questo prodotto può disattivarsi a causa di cali di tensione o difetti tecnici. Se questo può causare danni si consiglia di installare un dispositivo di allarme indipendente dalla rete elettrica. A seconda dell'utilizzo si deve, a propria discrezione, prevedere un gruppo generatore di emergenza o un secondo impianto.

INDICAZIONI DI SICUREZZA

Le presenti istruzioni di funzionamento contengono informazioni di base da rispettare in fase di installazione, funzionamento e manutenzione. È importante che le istruzioni di funzionamento vengano lette dall'installatore e dal personale specializzato/gestore prima del montaggio e della messa in funzione. Le istruzioni devono essere sempre disponibili sul luogo di impiego della pompa e dell'impianto.

Il non rispetto delle indicazioni di sicurezza può causare la perdita di eventuali diritti di risarcimento danni.

Nelle presenti istruzioni di funzionamento le indicazioni di sicurezza sono contrassegnate con determinati simboli. L'inosservanza può essere pericolosa.



Pericolo generico per le persone



Pericolo tensione elettrica

ATTENZIONE!

Pericolo per macchinari e funzionamento

Qualificazione del personale

Il personale per l'uso, la manutenzione, l'ispezione e il montaggio deve presentare un livello di qualifica conforme e deve essersi informato studiando esaustivamente le istruzioni di funzionamento. Le aree di responsabilità, competenza e il monitoraggio del personale devono essere regolamentate in modo preciso dal gestore. Se il personale non dispone del giusto grado di conoscenze necessarie, è necessario provvedere all'istruzione e alla formazione dello stesso.

Operazioni in consapevolezza della sicurezza

Rispettare le indicazioni di sicurezza presenti nelle istruzioni di funzionamento, le normative in vigore a livello nazionale sulla prevenzione degli infortuni, nonché eventuali normative sul lavoro, funzionamento e sulla sicurezza.

Indicazioni di sicurezza per il gestore/utente

Le disposizioni in vigore, le normative locali e le disposizioni in materia di sicurezza devono essere rispettate.

Eliminare i pericoli dovuti all'energia elettrica.

Le perdite di liquidi pompati pericolosi (ad es. liquidi esplosivi, velenosi, bollenti) devono essere gestite in modo che non costituiscano un pericolo per le persone o per l'ambiente. Osservare le norme in vigore.

Indicazioni di sicurezza per le operazioni di montaggio, ispezione e manutenzione

In linea di principio si devono eseguire operazioni solo a macchina spenta. Le pompe o i gruppi, che pompano sostanze pericolose per la salute, devono essere decontaminati.

Subito dopo il termine delle operazioni si devono reinstallare e rimettere in funzione tutti i dispositivi di sicurezza e protezione. La loro efficienza deve essere controllata prima della rimessa in esercizio, in ottemperanza alle attuali norme e disposizioni in materia.

Modifiche autonome e produzione dei pezzi di ricambio

Le modifiche alla macchina sono consentite solo in accordo con il produttore. I pezzi di ricambio originali e gli accessori autorizzati dal produttore garantiscono la sicurezza. L'uso di

altri pezzi può invalidare la responsabilità per le conseguenze che ne dovessero derivare.

Modalità di funzionamento non consentite

La sicurezza di funzionamento della macchina acquistata è garantita solo da un utilizzo conforme alle disposizioni. I valori limite indicati nel capitolo "Specifiche tecniche" non devono essere superati in nessun caso.

Indicazioni per la prevenzione degli incidenti

Prima di eseguire operazioni di montaggio o manutenzione, bloccare l'area di lavoro e verificare che il sollevatore funzioni in modo irreprensibile.

Non eseguire mai lavori da soli; utilizzare sempre casco e occhiali di protezione e scarpe di sicurezza, nonché, se necessario, imbracatura di sicurezza idonea.

Prima di eseguire saldature o utilizzare dispositivi elettrici, controllare che non ci siano pericoli di esplosione.

Se nell'impianto per acque cariche lavorano persone, queste devono essere vaccinate contro eventuali agenti patogeni presenti nell'area di lavoro. Prestare attenzione alla pulizia e alla salute.

Accertarsi che nell'area di lavoro non siano presenti gas velenosi.

Osservare le normative sulla sicurezza del lavoro e tenere a disposizione il kit di primo soccorso.

In alcuni casi la pompa e il mezzo potrebbero essere incandescenti, pericolo di ustioni.

Per il montaggio in aree a pericolo di esplosione sono valide specifiche normative!

Il presente apparecchio può essere utilizzato da bambini a partire da 8 anni e da persone con disabilità fisiche, sensoriali o mentali o carenza di esperienza e conoscenze, se sottoposti alla supervisione o sono state istruite sull'uso dell'apparecchio e ne hanno compreso i pericoli risultanti. Ai bambini non è consentito giocare con l'apparecchio. La pulizia e la manutenzione dell'utente non può essere eseguita da bambini senza supervisione.



Accertarsi di collegare la pompa soltanto a prese installate secondo normativa, rese sicure con un fusibile ritardato da almeno 10 A e con un interruttore differenziale ad alta sensibilità (30mA).

USO

HEBEFIX PLUS è pensato per il pompaggio di acque di scarico domestiche provenienti da lavatrici, lavastoviglie, lavandini, docce e vasche. È possibile collegare max. tre elementi di scarico e questi devono essere installati nella stessa stanza.

HEBEFIX PLUS è dotato di quattro bocche laterali e una superiore contrassegnata, alle quali è possibile collegare tubi con 50 mm di diametro esterno (40 mm sopra) mediante l'uso di anelli di tenuta di collegamento o guarnizioni a innesto.

ATTENZIONE! HEBEFIX PLUS non può essere utilizzato per il pompaggio di acque di scarico da gabinetti e impianti di orinatoi.

Per l'uso si devono rispettare le relative leggi, normative nazionali e le direttive locali, ad es.

- Acque reflue e cariche domestiche (ad es. in Europa, norma EN 12056)
- Realizzazione di impianti elettrici a bassa tensione (ad es. in Germania VDE 0100)

Temperature

Il mezzo di pompaggio può avere una temperatura massima di 35°C.

Il HEBEFIX PLUS è sicuro dal congelamento durante la conservazione fino a -20°C. Una volta installato, tuttavia, l'acqua residua nell'impianto non deve congelarsi.

CEM

In caso di installazione secondo le disposizioni e di uso conforme, l'apparecchio soddisfa i requisiti di protezione della direttiva CEM 2004/108 CE ed è idoneo per l'uso nel settore domestico della rete di alimentazione elettrica pubblica.

Compreso nella consegna

Hebefix plus con impianto di allarme, valvola di non ritorno 1¼", istruzioni per

l'uso, scatola accessori con gomito del tubo flessibile, 2 nippoli, 8 rondelle per tubi flessibili, 3 manicotti, 4 guarnizioni a innesto, 2 tasselli, 2 viti a gancio e un tappo di chiusura, accessori ventilazione (griglia di ventilazione, filtro ai carboni attivi piccolo per serbatoio, filtro a carboni attivi circolare per parete, disco di compensazione e tappo di chiusura)

COLLEGAMENTO ELETTRICO



Gli elettrici lavori sull'HEBEFIX PLUS devono essere eseguiti unicamente da un elettricista specializzato.

Rispettare le norme valide (ad es. EN), le direttive nazionali (ad es. VDE) e le normative delle compagnie di fornitura elettrica locali.

ATTENZIONE! Mai immergere la spina nell'acqua! Le eventuali infiltrazioni di acqua possono causare guasti e danni.

Rispettare la tensione d'esercizio (vedere targhetta identificativa)!

Il dispositivo a spina deve essere installato in una stanza ben ventilata protetta dagli schizzi d'acqua e protetto dall'inondazione. Non è necessario installare a monte un salvamatore, poiché vi è un termostato di avvolgimento installato.

ATTENZIONE! La spina deve essere ben accessibile anche con montaggio a parete.

Le elevate temperature e tempi di funzionamento non consentiti causano la disattivazione a causa dei termostati.



Dopo l'attivazione del termostato si deve staccare la spina prima di risolvere la causa dell'anomalia poiché l'apparecchio potrebbe attivarsi autonomamente.

Comando dell'impianto

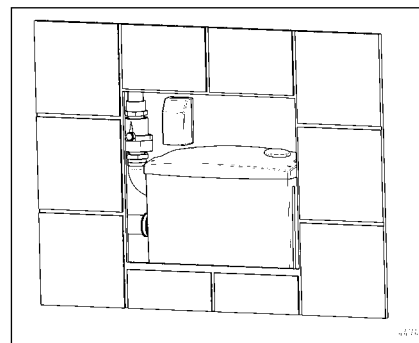
HEBEFIX PLUS è dotato di commutazione di livello che attiva o disattiva la pompa a seconda del livello di acqua.

Se HEBEFIX PLUS pompa e il punto di disattivazione non viene raggiunto entro 50 ± 5 secondi viene attivato l'allarme. Viene emesso un segnale forte, la pompa continua a funzionare.

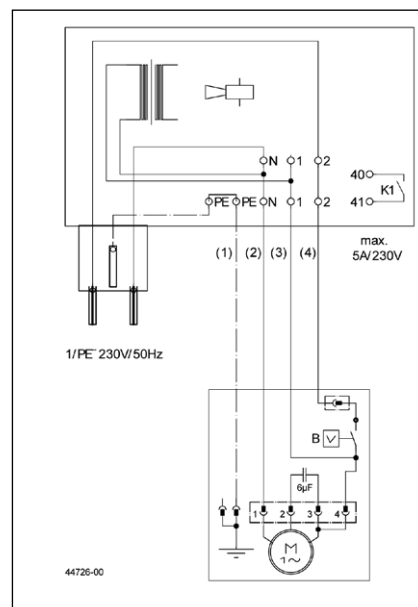
L'allarme è di tipo continuo, il contatto di allarme libero privo di potenziale K1

[40/41] può essere attivato e utilizzato come messaggio di guasto a distanza.

La conferma della segnalazione di allarme o la disattivazione dell'impianto in caso di anomalia avviene tirando la spina. L'apertura di manutenzione deve essere rimossa.



Schema elettrico



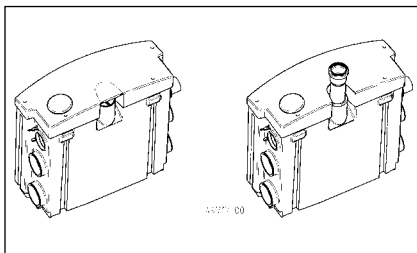
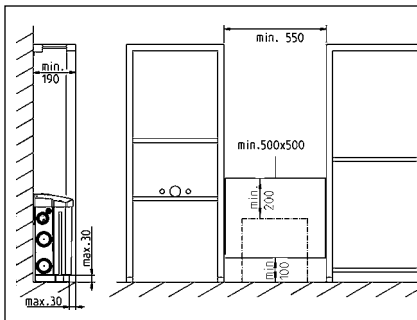
B = interruttore a galleggiante, colori dei fili: (1) = verde/giallo, (2) = marrone, (3) = grigio, (4) = nero

INSTALLAZIONE

HEBEFIX PLUS può essere installato nella parete o utilizzato direttamente nella stanza.

- Al di sotto del livello di ristagno si deve installare la linea di mandata con un coprigiunto attraverso il livello di ristagno stabilito in loco (EN 12056).
- Ogni punto di scarico (lavandino, lavastoviglie) deve essere dotato di chiusura antiodori (sifone) (EN 12056-2).
- Inoltre è necessaria l'installazione di una valvola di non ritorno certificata, fornita con HEBEFIX PLUS (EN 12050-4).

HEBEFIX PLUS può essere combinato con tutti i sistemi di montaggio a parete disponibili in commercio. Le misure principali sono indicate nella figura. Un kit di montaggio per l'integrazione di una valvola di manutenzione senza telaio dalle piastrelle può essere ordinato come accessorio.



Il serbatoio presenta ai lati bocche di afflusso con larghezza nominale 50. Gli anelli di tenuta elastici di collegamento forniti per le linee di afflusso facilitano il montaggio e sono necessari per motivi di protezione dalla rumorosità. In caso di afflusso della doccia si deve considerare che il piatto doccia deve essere situato a 110 mm sopra il livello di posizionamento per evitare uno scambio dell'acqua di blocco nella chiusura antiodori con l'acqua di scarico nell'impianto.

L'installazione della stazione di sollevamento prima del rivestimento del basamento parete facilita il montaggio e la verifica dei collegamenti.

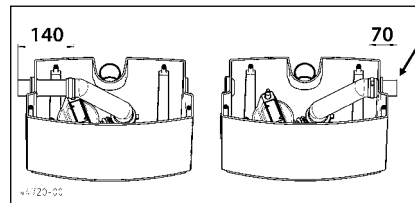
ATTENZIONE! Per la manutenzione dell'apparecchio è necessaria un'apertura di almeno 500 x 500 mm che deve essere creata con una distanza di 100 mm dal piano di posizionamento dell'apparecchio. Inoltre la distanza del coperchio dell'impianto rispetto al bordo superiore dell'apertura deve essere di 200 mm.

Se HEBEFIX PLUS viene collegato direttamente al posto del manicotto di collegamento si utilizzano guarnizioni a innesto. Nel coperchio è possibile installare un afflusso con diametro esterno di 40 mm, si deve staccare un elemento esclusivamente dal punto segnato.

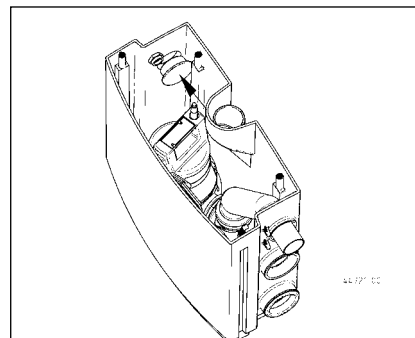
Note sui moduli nella parete

Se per una profondità di parete di 200 mm vengono installati più moduli su un binario montato al pavimento con dimensioni maggiori di 30 x 30 mm, si deve posizionare un pannello di compensazione sotto l'impianto. Il pannello non deve essere troppo spesso affinché sia presente una pendenza sufficiente nella linea di scarico degli elementi di scarico. La doccia deve essere in posizione più alta dello spessore del pannello.

Avvertenze sulla linea di mandata

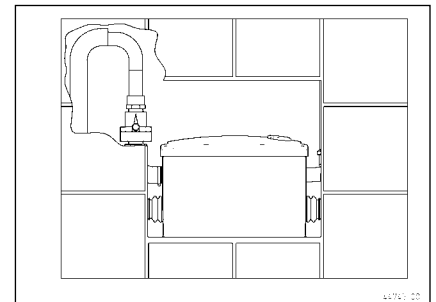


La linea di mandata è montata a sinistra dalla fabbrica. Se la linea di mandata deve procedere verso destra, il tubo deve essere accorciato di circa 70 mm. Se in caso di collegamento diretto di HEBEFIX PLUS non si collega nessuna linea di ventilazione, il lato sinistro deve essere chiuso dall'interno con il tappo di chiusura.



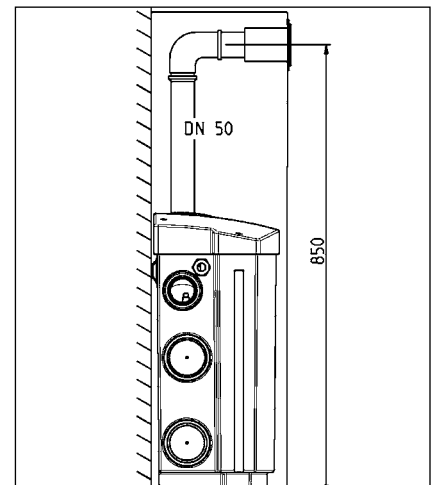
La linea di mandata del cliente viene collegata allo scarico di mandata di HEBEFIX PLUS con il gomito di scarico a forma di arco. I limiti di potenza predefiniti dal produttore (Dati tecnici) devono essere rispettati. Eventuali differenze compromettono la potenza di pompaggio.

La posizione della valvola di non ritorno 1 1/4", DN 32 nella linea di mandata deve essere scelta. Lo spazio libero su HEBEFIX PLUS è necessario per lo smontaggio della pompa in caso di manutenzione e anomalie.



La linea di mandata deve essere installata senza pendenze. Se tuttavia la linea deve essere installata con una pendenza verso il punto di consegna, essa deve essere allargata con una linea di dimensioni maggiori a partire dal punto più alto. In questo modo si evitano sollevatori a ventosa che causano anomalie di funzionamento.

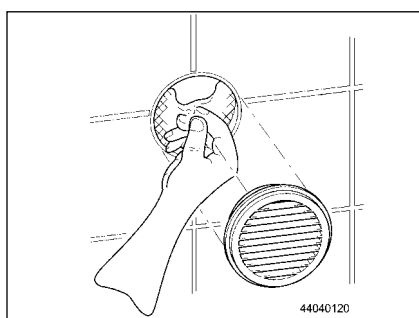
Avvertenze sulla ventilazione del serbatoio



ATTENZIONE! Una ventilazione del serbatoio è assolutamente necessaria per il funzionamento dell'impianto. Prima della messa in funzione si deve rimuovere la pellicola del filtro ai carboni attivi piccolo e questo deve essere installato nel coperchio della ventilazione.

In caso di uso di un sistema a parete la ventilazione deve essere installata attraverso il tetto o nella stanza. La linea di ventilazione impedisce che l'aria umida del serbatoio venga scaricata nella stanza di installazione di HEBEFIX PLUS e qui causi la formazione di muffa e danni da umidità.

Una linea di tubo AT DN 50 deve essere installata dal cliente a destra o a sinistra in alto, a seconda della linea di mandata.

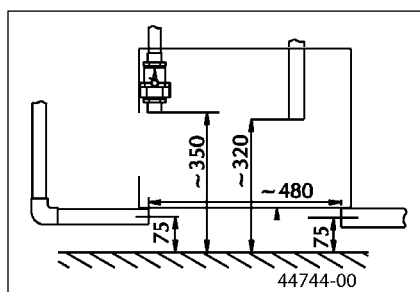


Nella consegna è compreso un filtro ai carboni attivi circolare che riduce gli odori durante la ventilazione dell'ambiente. La manutenzione la sostituzione deve essere eseguita dall'esterno attraverso la griglia di ventilazione.

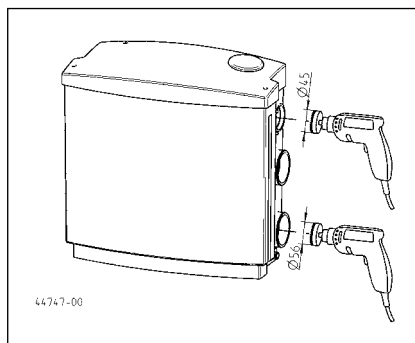
ATTENZIONE! Prima dell'installazione di un nuovo filtro ai carboni attivi si deve rimuovere la pellicola.

ATTENZIONE! La ventilazione nel coperchio deve essere chiusa con dei tappi in fase di installazione nei sistemi a pareti.

MONTAGGIO



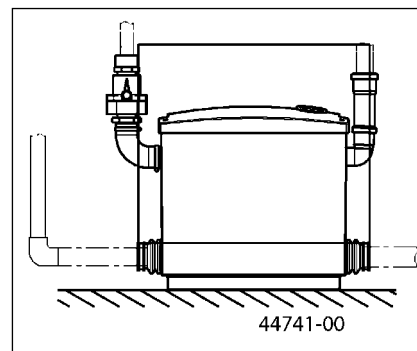
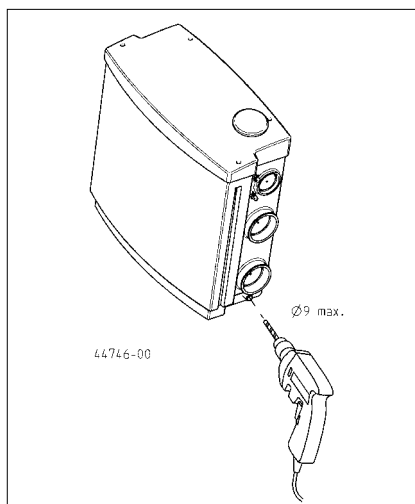
Nella stanza di installazione predisposta per l'impianto si devono montare le linee di afflusso, la linea di mandata con valvola di non ritorno e la ventilazione.



Le bocche di afflusso per gli elementi sanitari da scaricare, doccia, lavandino, lavatrici o lavastoviglie domestiche devono essere aperte con una sega per foratura e successivamente smussate.

ATTENZIONE! La chiusura tagliata non deve essere lasciata nel serbatoio.

Nota. Per uno smaltimento d'emergenza semplice delle acque di scarico nel serbatoio è possibile montare un pezzo di tubo da giardino in basso a destra del serbatoio. A tal fine si deve eseguire una perforazione della bocca di $\varnothing 13$ nella parte inferiore del serbatoio con un trapano a spirale (max. $\varnothing 9$). Far scorrere il tubo e fissare con una rondella per tubi (coppia 1,5 Nm). Verificare che l'apertura di scarico del tubo sia chiuso in modo sicuro. L'estremità del tubo può essere bloccata nelle alette nella parte superiore del serbatoio.



Prima dell'installazione dell'impianto si devono fissare gli anelli di tenuta di collegamento DN 50 con rondelle sulle linee di afflusso. Verificare il posizionamento corretto e a tenuta!

Quindi montare gli anelli di tenuta di collegamento con rondelle sulla bocca del serbatoio.

Come ultima fase montare il gomito di scarico tra la linea di mandata e lo scarico di mandata dell'impianto con rondelle.

ATTENZIONE! Tutti i collegamenti rapidi deve essere a tenuta.

HEBEFIX PLUS deve essere protetta dal cliente dalla spinta ascendente e dalla rotazione, ad es. mediante due staffe angolari alla parete. Il luogo di posizionamento non deve essere inondato.

MANUTENZIONE



Prima di ogni lavoro staccare la spina di HEBEFIX PLUS!

HEBEFIX PLUS non necessita di manutenzione se utilizzato secondo le disposizioni. Inoltre l'impianto deve essere portato a vista almeno una volta l'anno e si deve controllare la tenuta di tutti i collegamenti ed eventualmente eliminare i depositi presenti nel serbatoio.

In caso di utilizzo del filtro ai carboni attivi consigliamo una sostituzione annuale, immediata in caso di presenza di odori.

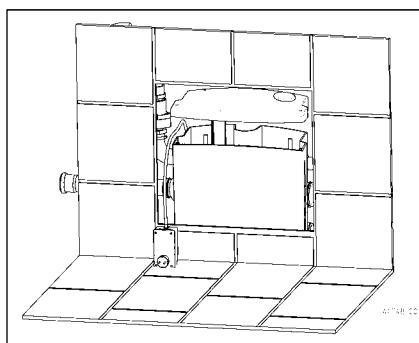
Rimozione di intasamenti in caso di segnalazione di allarme

Rimuovere la copertura dell'apertura di manutenzione / telaio di revisione. Eseguire prima il controllo della pompa inserendo brevemente la spina. Se non è possibile un normale funzionamento della pompa, smontare la pompa per la pulizia.

Prima dello smontaggio si deve rimuovere il ristagno di acqua nell'elemento di scarico e nell'impianto. Se in fase di installazione si è montato un tubo flessibile per lo smaltimento d'emergenza, è possibile scaricare l'acqua residua in un recipiente piatto e quindi ricollegare il tubo flessibile.

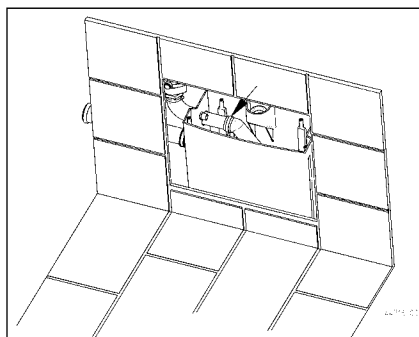
Nelle successive procedure di lavoro viene smontata solo la pompa che resta nel serbatoio.

Fase 1



Svitare le quattro viti nel coperchio, non rimuovere, e sollevare il coperchio. Il coperchio può essere messo a lato insieme all'alloggiamento della spina.

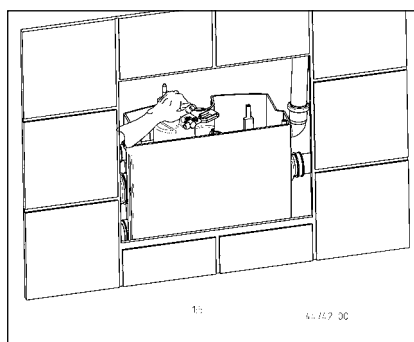
Fase 2



La vite ad aletta deve essere allentata dalla rondella dello scarico di pressione. Il gomito di scarico elastico può essere rimosso dalla linea di mandata. Afferrare la pompa dall'impugnatura ed estrarre dal serbatoio con cautela. Verificare che il galleggiante non venga rilasciato dalle staffe di sostegno della parete interna del serbatoio.

Rimuovere i corpi estranei dal serbatoio e la pompa e pulire i componenti.

Fase 3



Rimontare accuratamente l'impianto in sequenza inversa. A tal fine introdurre la pompa con due piedi nei supporti sul fondo del serbatoio e inserire con cautela la leva del galleggiante nella forcella del galleggiante. Mediante una leggera rotazione dell'impugnatura di trasporto della pompa verificare se questa è in posizione salda. Inserire il gomito di scarico elastico fino all'arresto sulla bocca di mandata e serrare manualmente la vite ad aletta del rondella. Eseguire un controllo del funzionamento di queste parti mediante sollevamento e abbassamento manuale del galleggiante. Premere il coperchio sul serbatoio e serrare a mano le viti nelle staffe. Per evitare una collisione tra il cavo e le parti mobili nel serbatoio, estrarre il cavo quanto più possibile dal serbatoio e serrare la vite di fissaggio del cavo.

DATI TECNICI

Peso 6,2 kg

Bocca di mandata DN 32

Potenza del motore P1 0,32 kW

Potenza del motore P2 0,20 kW

Tensione 1/N/PEx230 V

Frequenza 50 Hz

Corrente nominale 1,4 A


Tipo di protezione

Alloggiamento della spina IP 20


Tensione di controllo per circuito di commutazione allarme 12 V DC (SELV)

Potenza


H [m]	1	2	3	4	5	6
Q [m³/h]	6,5	5,5	5,0	4,0	3,0	1,5

 0197
JUNG PUMPEN GmbH - Industriestr. 4-6 33803 Steinhagen, Germany 13 460.12.1405
EN 12050-2:2001 Abwasserhebeanlage für fäkalienfreies Abwasser DN 32
HEBEFIX PLUS (JP44544) HEBEFIX EXTRA (JP45757)
Sammeln und automatisches Heben von fäkalienfreiem Abwasser innerhalb und außerhalb von Gebäuden über die Rückstauenebene


BRANDVERHALTEN	NPD
WASSERDICHTHEIT	Bestanden
WIRKSAMKEIT (HEBEWIRKUNG)	
- Förderung von Feststoffen	Bestanden
- Rohranschlüsse	Bestanden
- Mindestmaße von Lüftungsleitungen	Bestanden
- Mindestfließgeschwindigkeit	Bestanden
- Freier Mindestdurchgang der Anlage	Bestanden
- Mindestnutzvolumen	Bestanden
MECHANISCHE FESTIGKEIT	
- Tragfähigkeit und strukturelle Stabilität des Sammelbehälters für die Verwendung außerhalb von Gebäuden	NPD
- Strukturelle Stabilität des Sammelbehälters für die Verwendung innerhalb von Gebäuden	Bestanden
GERÄUSCHPEGEL	≤ 70 dB(A)
DAUERHAFTIGKEIT	
- der Wasserdichtheit und Luftdichtheit	Bestanden
- der Hebewirkung	Bestanden
- der mechanischen Festigkeit	Bestanden
GEFÄHRLICHE SUBSTANZEN	NPD

 0197
JUNG PUMPEN GmbH - Industriestr. 4-6 33803 Steinhagen, Germany 13 460.12.1405
EN 12050-2:2001 Lifting plant for faecal-free wastewater DN 32
HEBEFIX PLUS (JP44544) HEBEFIX EXTRA (JP45757)
Collecting and automatically lifting faecal-free waste water above the backflow level in buildings and sites

REACTION TO FIRE	NPD
WATERTIGHTNESS	Pass
EFFECTIVENESS (LIFTING EFFECTIVENESS)	
- Pumping of solids	Pass
- Pipe connections	Pass
- Ventilation	Pass
- Minimum flow velocity	Pass
- Minimum free passage of the plant	Pass
- Minimum useful volume	Pass
MECHANICAL RESISTANCE	
- Load bearing capacity and structural stability of collection tank for use outside buildings	NPD
- Structural stability of collection tank for use inside buildings	Pass
NOISE LEVEL	≤ 70 dB(A)
DURABILITY	
- of structural stability	Pass
- of lifting effectiveness	Pass
- of mechanical resistance	Pass
DANGEROUS SUBSTANCES	NPD

 0197
JUNG PUMPEN GmbH - Industriestr. 4-6 33803 Steinhagen, Germany 13 460.12.1405
EN 12050-2:2001 Station de relevage pour effluents exempts de matières fécales DN 32
<p>HEBEFIX PLUS (JP44544)</p> <p>HEBEFIX EXTRA (JP45757)</p>
Collecte et relevage des eaux usées exemptes de matières fécales à l'intérieur et à l'extérieur des bâtiments au-dessus du niveau de refoulement

RÉACTION AU FEU	NPD
ÉTANCHÉITÉ À L'EAU	satisfaisant
EFFICACITÉ (PERFORMANCE DE RELEVAGE)	
- Refoulement de matières solides	satisfaisant
- Raccords de tuyaux	satisfaisant
- Aération	satisfaisant
- Débit minimum	satisfaisant
- Passage libre minimal de l'installation	satisfaisant
- Volume utile minimal	satisfaisant
RÉSISTANCE MÉCANIQUE	
- Capacité de charge et stabilité structurelle du collecteur pour une utilisation à l'extérieur des bâtiments	NPD
- Stabilité structurelle du collecteur pour une utilisation à l'intérieur des bâtiments	satisfaisant
NIVEAU SONORE	≤ 70 dB(A)
RÉSISTANCE	
- de la stabilité structurelle	satisfaisant
- de la performance de relevage	satisfaisant
- de la résistance mécanique	satisfaisant
SUBSTANCES DANGEREUSES	NPD

 0197
JUNG PUMPEN GmbH - Industriestr. 4-6 33803 Steinhagen, Germany 13 460.12.1405
EN 12050-2:2001 Afvalwaterpompinstallatie voor afvalwater zonder fecaliën DN 32
<p>HEBEFIX PLUS (JP44544)</p> <p>HEBEFIX EXTRA (JP45757)</p>
Verzamelen en automatisch pompen van afvalwater zonder fecaliën binnen en buiten gebouwen boven het terugstuwniveau

BRANDGEDRAG	NPD
WATERDICHTHEID	succesvol
RENDEMENT (POMPWERKING)	
- Transport van vaste stoffen	succesvol
- Buisaansluitingen	succesvol
- Verlichtingsleidingen	succesvol
- Minimum doorstromingssnelheid	succesvol
- Minimum vrije doorgang van de installatie	succesvol
- Minimum nuttig volume	succesvol
MECHANISCHE VASTHEID	
- Draagkracht en structurele stabiliteit van de verzamelcontainer voor het gebruik buiten gebouwen	NPD
- Structurele stabiliteit van de verzamelcontainer voor het gebruik binnenin gebouwen	succesvol
GELUIDSNIVEAU	≤ 70 dB(A)
DUURZAAMHEID	
- van de structurele stabiliteit	succesvol
- van de pompwerking	succesvol
- van de mechanische vastheid	succesvol
GEVAARLIJKE STOFFEN	NPD



0197

JUNG PUMPEN GmbH - Industriestr. 4-6 33803 Steinhagen, Germany

13

460.12.1405

EN 12050-2:2001**Stazione di sollevamento per acque di scarico prive di sostanze fecali DN 32**

HEBEFIX PLUS (JP44544)

HEBEFIX EXTRA (JP45757)

Raccolta e sollevamento automatico di acque reflue prive di sostanze fecali all'interno o all'esterno di edifici sopra il livello di ristagno

INFIAMMABILITÀ	NPD
IMPERMEABILITÀ	Superata
EFFICACIA (CAPACITÀ DI SOLLEVAMENTO)	
- Pompaggio di materiali solidi	Superata
- Collegamenti al tubo	Superata
- Ventilazione	Superata
- Velocità di scorrimento minima	Superata
- Passaggio libero minimo dell'impianto	Superata
- Volume utile minimo	Superata
RESISTENZA MECCANICA	
- Capacità di carico e stabilità strutturale del serbatoio di raccolta per l'uso al di fuori degli edifici	NPD
- Stabilità strutturale del serbatoio di raccolta per l'uso all'interno degli edifici.	Superata
SOGLIA DI RUMOROSITÀ	≤ 70 dB(A)
DUREVOLEZZA	
- della stabilità strutturale	Superata
- della capacità di sollevamento	Superata
- della resistenza meccanica	Superata
SOSTANZE PERICOLOSE	NPD

DE · Konformitätserklärung	FR · Déclaration de Conformité	RO · Declarație de conformitate
CS · Prohlášení o shodě	HU · Megfelelőségi nyilatkozat	SK · Vyhlásenie o zhode
DA · Overensstemmelseserklæring	IT · Dichiarazione di conformità	SV · Försäkran om överensstämmelse
EN · Declaration of Conformity	NL · Conformiteitsverklaring	
FI · Vaatimustenmukaisuusvakuutus	PL · Deklaracja zgodności	

DE · Richtlinien - Harmonisierte Normen
 CS · Směrnice - Harmonizované normy
 DA · Direktiv - Harmoniseret standard
 EN · Directives - Harmonised standards
 FI · Direktiivi - Yhdenmukaistettu standardi

FR · Directives - Normes harmonisées
 HU · Irányelve - Harmonizált szabványok
 IT · Direttive - Norme armonizzate
 NL · Richtlijnen - Geharmoniseerde normen
 PL · Dyrektywy - Normy zharmonizowane

RO · Directivă - Norme coroborate
 SK · Smernice - Harmonizované normy
 SV · Direktiv - Harmoniserade normer

- **2006/42/EG** (MD) **EN 809:1998/AC:2010, EN ISO 12100:2010**
- **2011/65/EU** (RoHS)
- **2014/30/EU** (EMC) **EN 55014-1:2006/A2:2011, EN 55014-2:1997/A2:2008, EN 61000-3-2:2014, EN 61000-3-3:2013**

JUNG PUMPEN GmbH - Industriestr. 4-6 - 33803 Steinhagen - Germany - www.jung-pumpen.de

DE · Wir erklären in alleiniger Verantwortung, dass das Produkt den aufgeführten Richtlinien entspricht.
 CS · Prohlašujeme na svou výlučnou odpovědnost, že výrobek odpovídá jmenovaným směrnícím.
 DA · Vi erklærer under ansvar at produktet i overensstemmelse med de retningslinjer
 EN · We hereby declare, under our sole responsibility, that the product is in accordance with the specified Directives.
 FI · Me vakuutamme omalla vastuullamme, että tuote täyttää ohjeita.
 FR · Nous déclarons sous notre propre responsabilité que le produit répond aux directives.
 HU · Kizárólagos felelősségünk tudatában kijelentjük, hogy ez a termék megfelel az Európai Unió fentvezett irányelveinek.
 IT · Noi dichiariamo sotto la nostra esclusiva responsabilità che il prodotto è conforme alle direttive citate
 NL · Wij verklaren geheel onder eigen verantwoordelijkheid dat het product voldoet aan de gestelde richtlijnen.
 PL · Z pełną odpowiedzialnością oświadczamy, że produkt odpowiada postanowieniom wymienionych dyrektyw.
 RO · Declaram pe proprie răspundere că produsul corespunde normelor prevăzute de directivele mai sus menționate.
 SV · Vi försäkras att produkten på vårt ansvar är utförd enligt gällande riktlinjer.
 SK · Na výlučnú zodpovednosť vyhlasujeme, že výrobok spĺňa požiadavky uvedených smerníc.

Hebefix Plus (JP44544)
Hebefix Extra (JP45757)


DE · Weitere normative Dokumente CS · Jinými normativními dokumenty DA · Andre normative dokumenter EN · Other normative documents FI · Muiden normien FR · Autres documents normatifs HU · Egyéb szabályozó dokumentumokban leírtaknak IT · Altri documenti normativi NL · Verdere normatieve documenten PL · Innymi dokumentami normatywnymi RO · Alte acte normative SV · Vidare normerande dokument SK · Iným záväzným dokumentom:

EN 60335-2-41:2003/A2:2010

DE · Bevollmächtigter für technische Dokumentation CS · Oprávněná osoba pro technickou dokumentaci DA · Autoriseret person for teknisk dokumentation EN · Authorized person for technical documentation FI · Valtuutettu henkilö tekninen dokumentaatio FR · Personne autorisée à la documentation technique HU · Hivatalos személy műszaki dokumentáció IT · Persona abilitata per la documentazione tecnica NL · Bevoegd persoon voor technische documentatie PL · Pełnomocnik ds. dokumentacji technicznej RO · Persoană autorizată pentru documentație tehnică SV · Auktoriserad person för teknisk dokumentation SK · Oprávněná osoba pre technickú dokumentáciu:

JUNG PUMPEN - Stefan Sirges - Industriestr. 4-6 - 33803 Steinhagen

Steinhagen, 20-04-2016


 Stefan Sirges, General Manager


 i.V. Rüdiger Rokohl, Sales Manager



JUNG PUMPEN GmbH - Industriestr. 4-6 - 33803 Steinhagen - Deutschland
Tel. +49 5204 170 - Fax +49 5204 80368 - eMail kd@jung-pumpen.de

PENTAIR WATER ITALY Srl - Via Masaccio, 13 - 56010 Lugnano - Pisa - Italia
Tel. +39 050 716 111 - Fax +39 050 716 801 - eMail: info@jung-pumpen.it