

JUNG PUMPEN HEBEFIX PLUS

POSTE DE RELEVAGE POUR EAUX USÉES

- Connection directe ou à un système de bâti support
- Prêt à brancher
- Fonctionnement silencieux
- Aération intégrée pour un fonctionnement fiable
- Dispositif de rinçage contre les dépôts dans le boîtier
- Dispositif intégré pour le contrôle du temps de fonctionnement, avec alarme sonore et contact libre de potentiel
- Maintenance facile
- Bacs en plastique de haute qualité



UTILISATION

Le groupe de relevage pour eaux usées Hebefix plus est un appareil facile à installer pour l'évacuation des eaux usées sans matières fécales au-dessus ou en-dessous du niveau de refoulement. Grâce à la profondeur faible du collecteur, l'Hebefix plus convient dans tous les systèmes de bâti-support usuels. Grâce à son design esthétique et sa technique bien pensée, il est possible de le brancher directement sous un évier ou à un autre emplacement. Tous les objets rejetant des eaux grises peuvent être raccordés, c.-à-d. lavabo, douche, baignoire, évier, machine à laver, etc. (au max. 3 objets simultanément)

Le liquide est pompé par le groupe grâce à une petite conduite de refoulement (à gauche ou à droite) jusqu'à la conduite d'écoulement la plus proche.

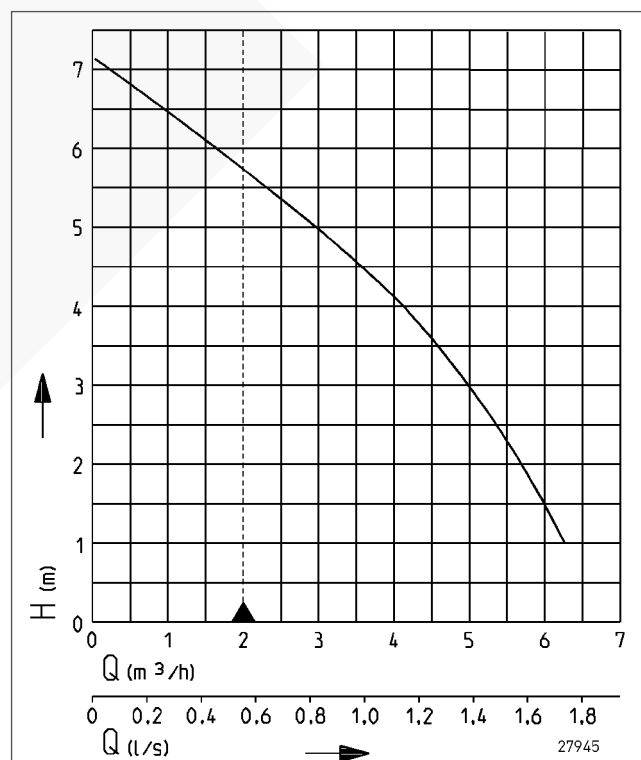
Hebefix plus peut être installé partout où l'installation supplémentaire d'une salle de bain ou d'une cuisine est souhaitée dans le cadre de travaux de rénovation ou de transformation.

Pour le report de défaut sonore, Hebefix plus est équipé d'une commande intégrée avec alarme.

L'appareil est livré avec une pompe intégrée (variante U3), prêt à être brancher à une fiche avec mise à terre et il travaille de façon complètement automatique dès que les eaux usées arrivent. En cas d'installations dans les salles de bain et de douche, il faut tenir compte des directives VDE.

Pour le montage et les travaux de maintenance sur l'installation, une trappe d'entretien suffisamment grande est à prévoir (accessoires). L'installation correspond aux exigences de la norme EN 12050.

PRESTATION



Type	Hauteur H (m)	1	2	3	4	5	6
Hebefix plus	Débit Q [m³/h]	6,5	5,5	5,0	4,0	3,0	1,5

Sous réserve de modifications techniques - Plage de tolérance selon ISO 9906

D'après la norme EN 12056 le débit minimum à l'intérieur de la conduite d'eau principale doit être de 0,7 m/s. Cette valeur figure également comme limite de fonctionnement recommandée dans le diagramme H-Q.



JUNG PUMPEN HEBEFIX PLUS

POSTE DE RELEVAGE POUR EAUX USÉES

LIVRAISON

Collecteur avec pompe selon EN 12050, prêt à brancher avec câble et fiche, manchons de jonction, coude de sortie, clapet

anti-retour 1 1/4", raccord de transition, insert pour conduite d'aération, filtre à charbon actif, colliers et matériel de fixation.

DONNÉES MÉCANIQUES

Pompe	Verticale monoétagée	Joint d'étanchéité côté fluide	Bague d'étanchéité
Section de passage	10 mm	Arbre	Acier inox
Raccord de refoulement	1 1/4"	Roue	Roue à effet vortex, en composite
Palier	Roulement, lubrifié à la graisse	Corps du moteur	Acier inox
Joint d'étanchéité côté moteur	Bague d'étanchéité	Corps de pompe	PVC.
Chambre à huile	Oui	Submersible	Oui
		Poids	7 kg

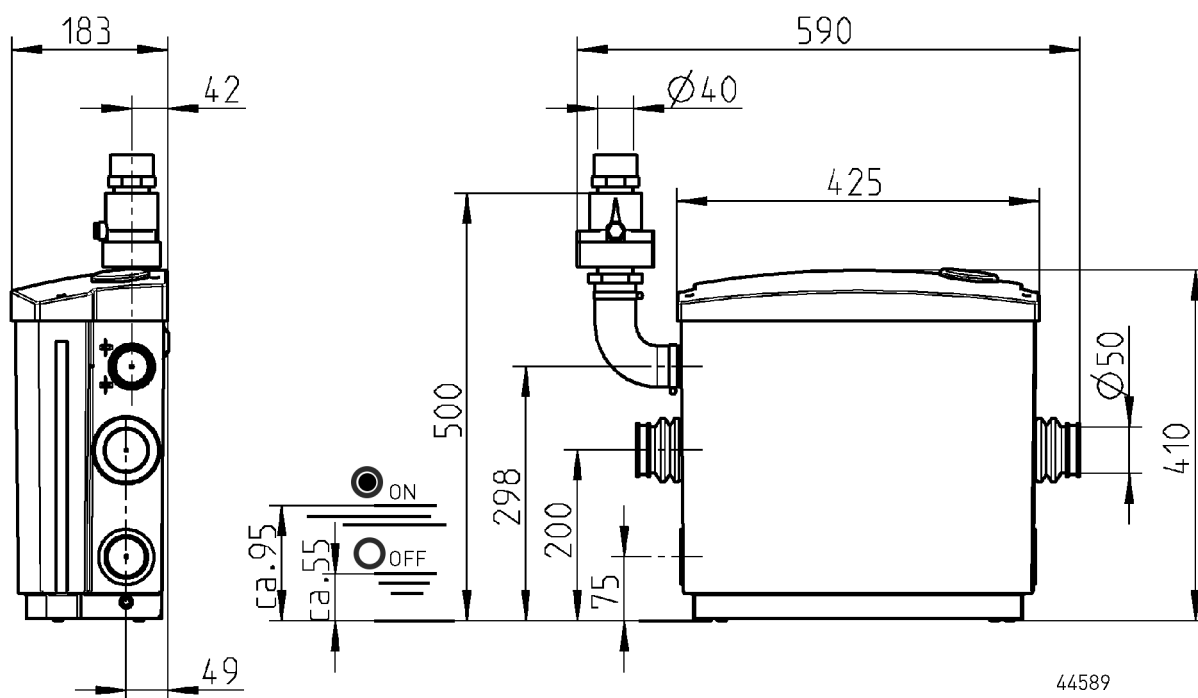
DONNÉES ÉLECTRIQUES

Tension	1/N/PE-230 V	Fils	4G0,75
Puissance moteur P1	0,32 kW	Indice de protection	IP 68
Puissance moteur P2	0,2 kW	Classe d'isolation	B
Intensité	1,4 A	Protection du moteur	Dans l'enroulement
Câble électrique	1,5m H07RN-F	Fiche	Sécurité

HEBEFIX PLUS

Type	Art.-Nr.
Hebefix plus	JP44544

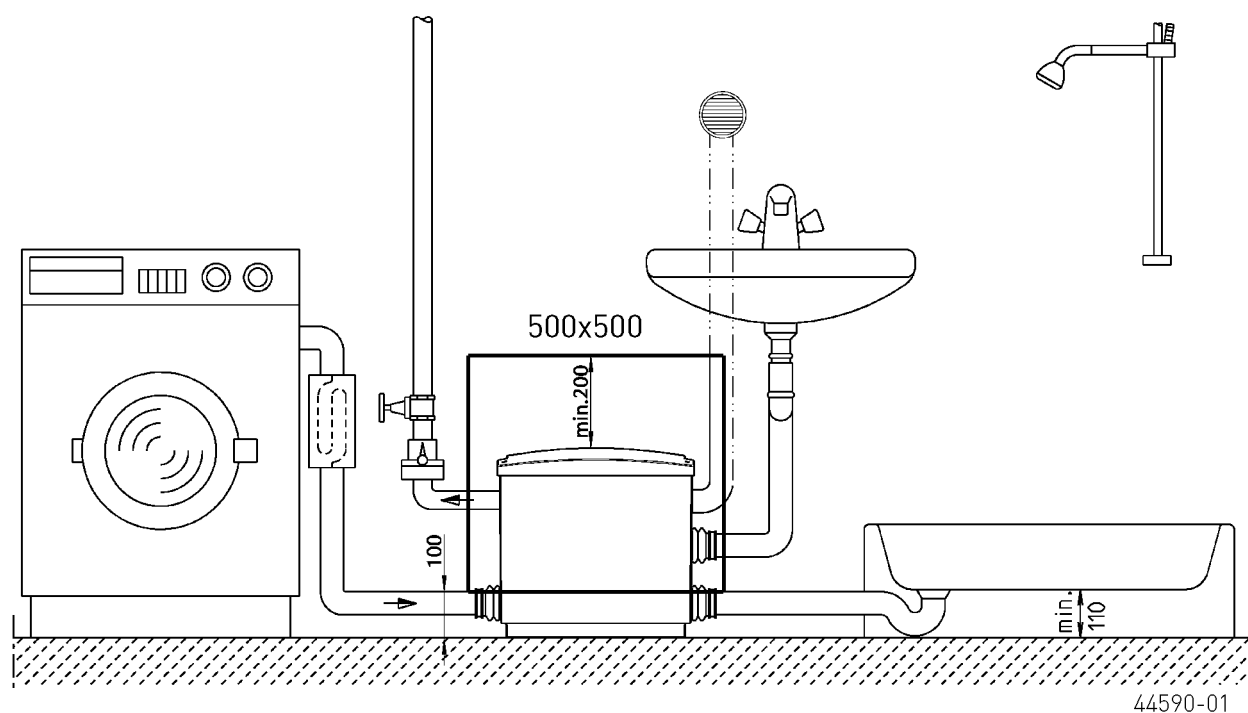
Dimensions Hebefix plus (mm)



JUNG PUMPEN HEBEFIX PLUS

POSTE DE RELEVAGE POUR EAUX USÉES

Exemple de montage



ACCESSOIRES MÉCANIQUES

			Art.-Nr.
	① Vanne arrêt	1¼" (DN 32), PN 16 110x60 (HxB)	JP44785
	② Kit de montage	coordonnable au décor	JP41075

JUNG PUMPEN HEBEFIX PLUS

POSTE DE RELEVAGE POUR EAUX USÉES