

## NOCCHI CPS20

### GROUPES DE SURPRESSION AVEC DEUX ÉLECTROPOMPES À VITESSE VARIABLE

La nouvelle série de groupes de surpression à vitesse variable CPS20 représente une solution fiable et d'utilisation aisée pour les applications résidentielles et industrielles. Le système prévoit l'installation en parallèle de deux variateurs intégrés directement sur le moteur de chaque électropompe installée. Les deux convertisseurs de fréquence communiquent et alternent l'ordre de départ à chaque cycle de travail tout en maintenant la pression constante dans le système de distribution.

#### APPLICATIONS

- Relevage et distribution d'eau dans les installations domestiques.
- Systèmes de surpression
- Irrigation
- Industrie
- Lavages

#### CARACTÉRISTIQUES TECHNIQUES

- Tension d'alimentation : variateur 1x230 Vac  $\pm$  10 %.
- Tension de sortie variateur : 3x230 Vac  $\pm$  10 %
- Puissance maximale nominale : 2x2,4 kW
- Fréquence d'entrée : 50/60 Hz + 3%
- Courant maximum nominal de sortie : 8 Amp
- Indice de protection : IP54-DHR ; IP-44 JET, JETINOX
- Température maxi 50°C
- Filtre d'entrée conforme à la directive EMC
- Transducteur de pression 0-5Volt – 0 – 10 Bar
- Connectivité Interface série RS 485
- Contacts en option 3 (point de consigne externe, alarme, blocage système)

#### SOCLE

- En tôle galvanisée dotée de pieds antivibratiles

#### COLLECTEUR D'ASPIRATION

En acier galvanisé avec :

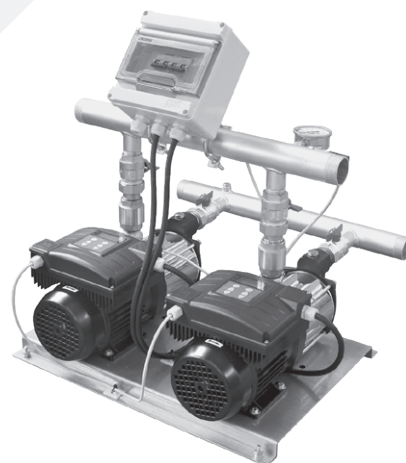
- N. 2 clapets à bille en laiton

#### COLLECTEUR DE REFOULEMENT

En acier galvanisé avec :

- N. 2 clapets à bille en laiton
- N.1 manomètre
- N.2 capteurs de pression

Coffret électrique de protection avec disjoncteurs magnétothermiques.

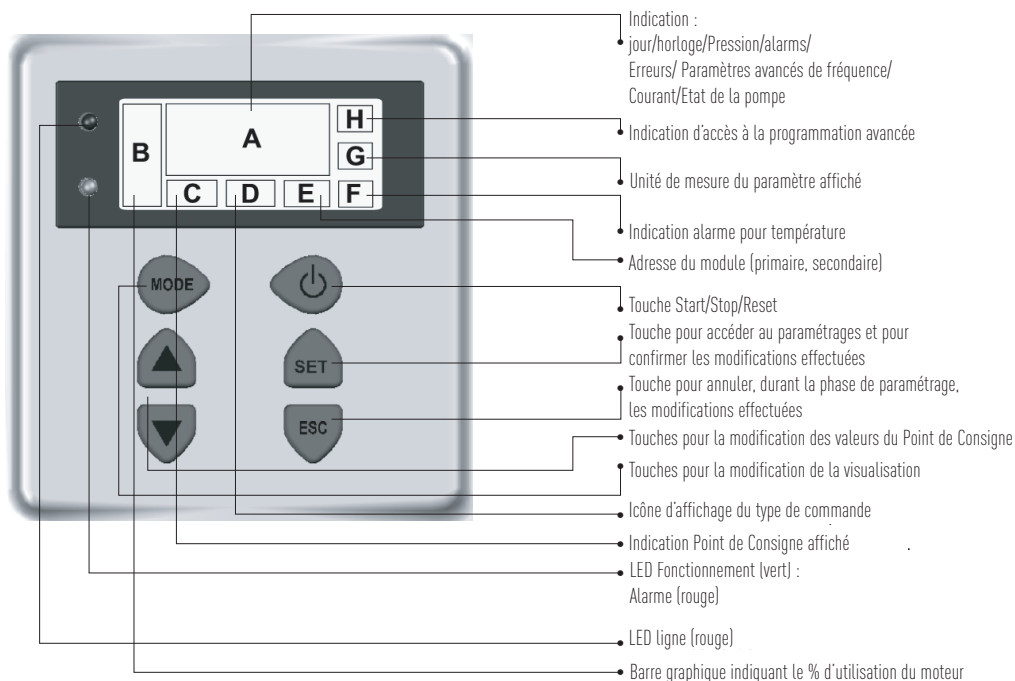


TYPE	MODÈLE	kW (P2)	Q1 l/m	Q2 l/m	H1 m	H2 m
HORIZONTAL	CPS20 JET 1000	2x1	10	140	42	20
	CPS20 JETINOX 90/50	2x0,9	20	160	44	3
	CPS20 DHR 2-50	2x0,5	20	100	25	12
	CPS20 DHR 4-50	2x0,7	80	240	39	17
	CPS20 DHR 4-60	2x1,1	80	240	49	25
	CPS20 DHR 9-40	2x1,3	80	480	40	10
	CPS20 DHR 9-60	2x1,9	804	80	60	14

# NOCCHI CPS20

## GROUPES DE SURPRESSION AVEC DEUX ÉLECTROPOMPES À VITESSE VARIABLE

### PANNEAU DE COMMANDE

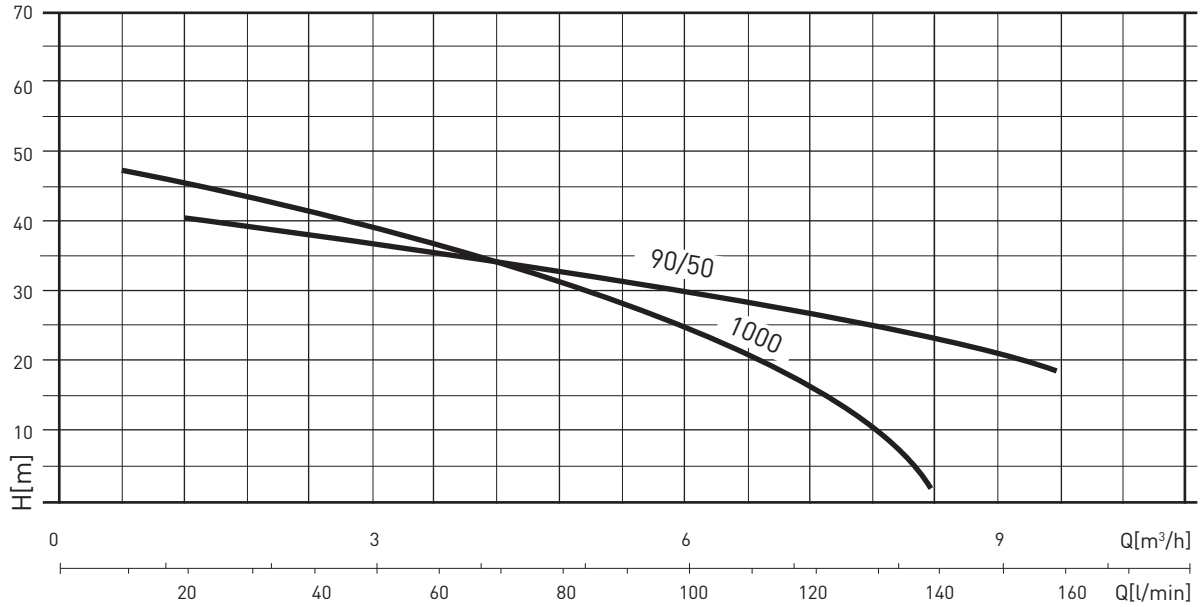


- Afficheur graphique rétro-éclairé (arrêt automatique après un temps pré-établi et allumage en appuyant sur une touche quelconque).

# NOCCHI CPS20 JET - JETINOX

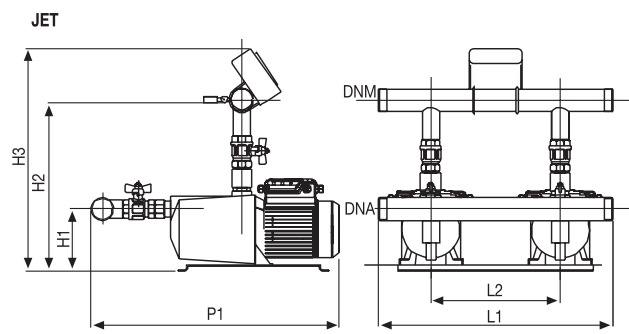
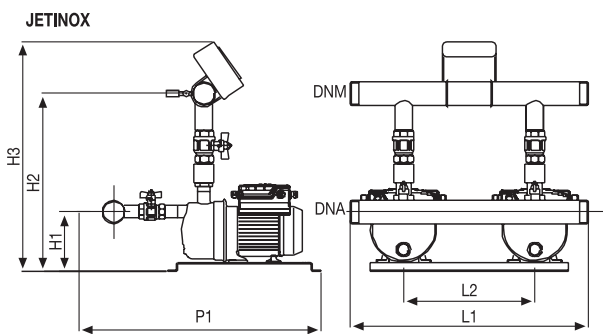
## GROUPES DE SURPRESSION AVEC DEUX ÉLECTROPOMPES À VITESSE VARIABLE

### PERFORMANCES HYDRAULIQUES



### TABEAU DES PERFORMANCES

MODÈLE	P1		Tension (V)	In (A)	Q	L/min m³/h	20	40	60	80	100	120	140	160
	HP	kW					1,2	2,4	3,6	4,8	6	7,2	8,4	9,6
CPS20-JETINOX90/50	2x2	2x1,5	1 - 230	2x9	hauteur d'élevation totale en mètres colonne d'eau.	42	39	37	33	30	27	25	20	
CPS20- JET 1000	2x1,5	2x1,1	1 - 230	2x7,7		44	41	37	32	25	15	3		



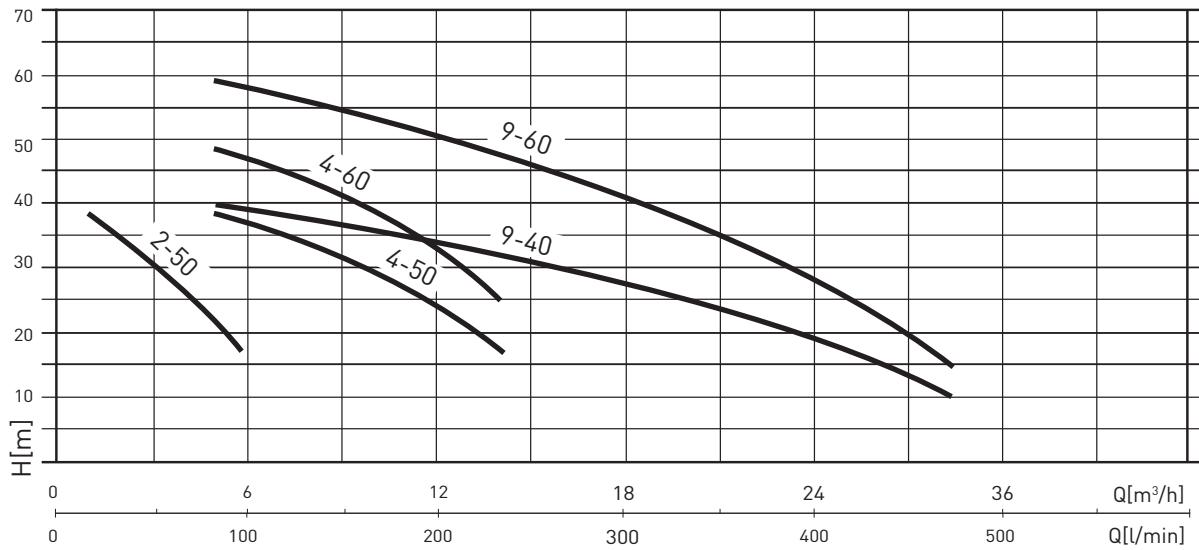
### DIMENSIONS ET POIDS

MODÈLE	Dimensions mm.								Poids Kg
	L1	L2	H1	H2	H3	P1	DNA	DNM	
CPS20 JETINOX 90/50	540	310	188	443	648	590	2"	1" 1/2	70
CPS20 JET 1000	670	370	190	420	625	620	2"	2"	65

# NOCCHI CPS20 DHR

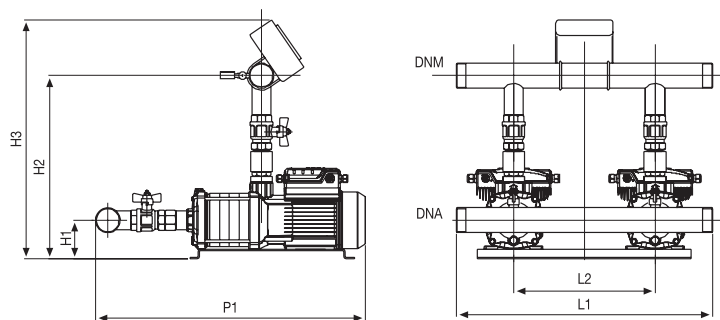
## GROUPES DE SURPRESSION AVEC DEUX ÉLECTROPOMPES À VITESSE VARIABLE

### PERFORMANCES HYDRAULIQUES



### TABEAU DES PERFORMANCES

MODÈLE	P1		Tension (V)	In (A)	Q	U/min															
	HP	kW				20	40	60	80	100	120	160	200	240	320	400	480				
						1,2	2,4	3,6	4,8	6,0	7,2	9,6	12,0	14,4	19,2	24,0	28,8				
CPS20/DHR 2-50	2x1	2x1,0	1 ~ 230	2x5,5	hauteur d'élevation totale en mètres colonne d'eau.	39	35	30	23	17											
CPS20/DHR 4-50	2x1,7	2x1,1	1 ~ 230	2x10,6					39	38	35	31	25	17							
CPS20/DHR 4-60	2x2,15	2x1,1	1 ~ 230	2x9,5					49	47	45	41	34	25							
CPS20/DHR 9-40	2x2,15	2x1,1	1 ~ 230	2x9,5					40	39	38	38	35	33	27	19	10				
CPS20/DHR 9-60	2x3,35	2x2,2	1 ~ 230	2x15,8					60	58	57	56	53	49	40	29	14				



### DIMENSIONS ET POIDS

MODÈLE	Dimensions mm.								Poids Kg
	L1	L2	H1	H2	H3	P1	DNA	DNM	
CPS20/DHR 2-50	540	310	100	365	572	525	2"1/2	1"1/2	57
CPS20/DHR 4-50	540	310	100	365	572	587	2"	1"1/2	62
CPS20/DHR 4-60	540	310	110	377	585	640	2"	1"1/2	68
CPS20/DHR 9-40	670	370	110	445	660	610	2"1/2	2"	77
CPS20/DHR 9-60	670	370	110	445	660	670	2"1/2	2"	89