

## NOCCHI BIOX XS

### ÉLECTROPOMPES SUBMERSIBLES À VORTEX POUR EAUX D'ÉGOUT

JOINT MÉCANIQUE EN CARBURE DE SILICIUM

Les pompes de la série BIOX XS sont entièrement fabriquées en acier inox AISI 304. Elles fonctionnent entièrement immergées dans le liquide à pomper qui pourvoit à refroidir le moteur de l'extérieur. Réalisées avec roue en retrait sur le principe du fonctionnement à vortex. Version automatique dotée d'un interrupteur à flotteur.

#### MOTEUR

- Moteur à sec.
- Indice de protection IP 68.
- Classe d'isolation F.
- Alimentation monophasée avec condensateur enclenché en permanence et protection thermique incorporée dans le bobinage du moteur.
- Chambre de connexion câbles complètement isolée.
- Roulements à billes autolubrifiants.
- Vitesse de rotation 2850 tours/1'.

#### APPLICATIONS

- Toutes les applications de relevage et vidange d'eaux chargées avec corps solides en suspension.
- Stations de relevage à une ou plusieurs pompes pour exploitations agricoles et civiles.
- Adaptées pour la vidange d'eau d'infiltration.
- Circulation des eaux sales d'évacuation (services sanitaires), vidange de puisards et évacuation dans les égouts.

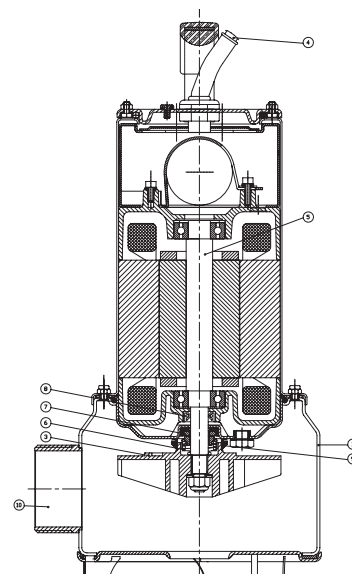
#### DONNÉES D'UTILISATION

- Type de liquide : eaux de vidange avec corps solides.
- Plage de température maxi du liquide 40°C.
- Immersion maxi sous le niveau de l'eau 7 m.
- Passage libre de corps solides : 40 mm.



#### TABLEAU MATÉRIEAUX

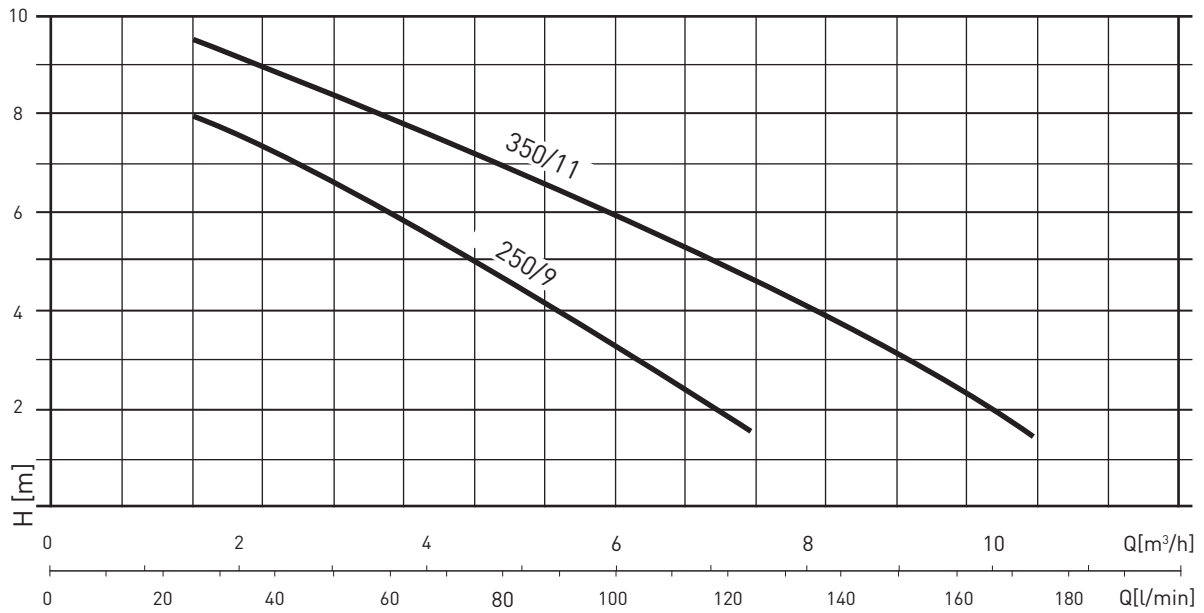
Éléments		Materiaux	
1	Corps pompe	Acier Inox X5 CrNi 1810 (AISI 304)	
2	Base d'aspiration	Acier Inox X5 CrNi 1810 (AISI 304)	
3	Roue	Fusion d'acier Inox X5 CrNi 1810 (AISI 304)	
4	Tête de refoulement	Filetée	
5	Câble d'alimentation	10 m H07 RN-F avec prise	
6	Arbre moteur	Acier Inox X2 CrNiS 1809 (AISI 416)	
7	Joint mécanique	Carbure de silicium	
8	Contreface	Carbure de silicium	Lubrifiées dans chambre d'huile
9	Joint secondaire	À lèvre en caoutchouc NBR	
10	Pare-sable	Caoutchouc NBR	



# NOCCHI BIOX XS

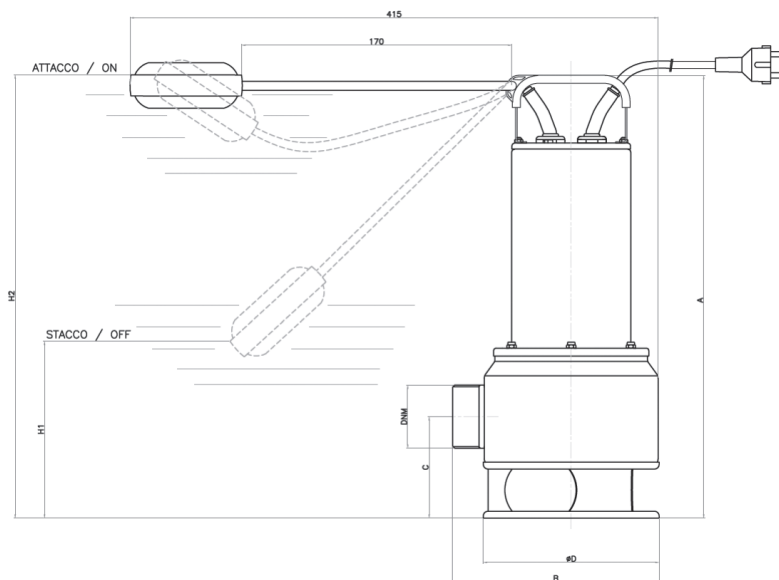
## ÉLECTROPOMPES SUBMERSIBLES À VORTEX POUR EAUX D'ÉGOUT

### PERFORMANCES HYDRAULIQUES



### TABLEAU DES PERFORMANCES

MODÈLE	Puissance moteur (P2)		Puissance moteur (P1)		VOLT	In (A)	μF	Q	L/1'	50	100	150	200	250	300	350
	HP	kW	HP	kW					m³/h	3	6	9	12	15	18	21
BIOX 250/9 XS AUT	0,8	0,6	1,2	0,9	1 ~ 230	4,1	12,5	m.c.a./ m.c.w.	8	6,6	5,1	3,4	1,6			
BIOX 350/11 XS AUT	1,2	0,9	1,7	1,3	1 ~ 230	5,8	20		9,6	8,5	7,3	6	4,5	3	1,5	



### DIMENSIONS ET POIDS

MODÈLE	Dimensions mm.							Poids (Kg)
	A	B	C	D	DNM	H1	H2	
BIOX 250/9 XS AUT	389	196	96	168	1"1/2 GAS	250	370	9,8
BIOX 350/11 XS AUT	419	196	96	168	2" GAS	300	400	11,2