

Pompe verticali – Vertical pumps – Verticales pompes
Bombas verticales – Vertikalpumpen

RDV - RGV - RNV- RBV RCV- HDV- HGV- RSV

I**AVVERTENZA**

Avverte che la mancata osservanza della prescrizione comporta un rischio di danno alla pompa o all'impianto.

GB**WARNING**

This symbol warns that if you do not observe these precautions, you can risk to damage the pump and/or the plant.

F**ATTENTION**

Ce symbole prévient que ne pas exécuter correctement ces opérations pourrait endommager la pompe ou l'installation.

E**ADVERTENCIA**

Si no se observan estas disposiciones, hay un riesgo para la bomba o en el implantación

D**ANMERKUNG**

Wenn man diese Vorschrift nicht beachtet, kann es für die Pumpe oder Anlage gefährlich sein.

**ATTENZIONE**

Avverte che la mancata osservanza della prescrizione comporta un rischio di danno alle persone e/o alle cose.

CAUTION

This symbol warns that if you do not observe these precautions, you can risk to damage persons and/or things

ATTENTION

Ce symbole prévient que ne pas exécuter correctement ces opérations pourrait endommager les personnes et/ou les choses.

ATENCIÓN

Si no se observan estas disposiciones, hay un riesgo para las personas y/o cosas.

ACHTUNG!

Wenn man diese Vorschrift nicht beachtet, konnte es für die Leute und/oder Dinge gefährlich sein.

**PERICOLO**

Avverte che la mancata osservanza della prescrizione comporta un rischio di danno molto grave alle persone e/o alle cose.

DANGER

This symbol warns that if you do not observe these precautions, you can risk to damage seriously persons and/or things.

DANGER

Ce symbole prévient que ne pas exécuter correctement ces opérations pourrait sérieusement les personnes et/ou les choses.

PELIGRO

Si no se observan estas disposiciones, hay un riesgo grave para las personas y/o cosas.

GEFAHR

Wenn man diese Vorschrift nicht beachtet, konnte es für die Leute und/oder Dinge sehr gefährlich sein.

**PERICOLO**

Avverte che la mancata osservanza della prescrizione comporta un rischio di scosse elettriche.

DANGER

If you do not observe the precautions, it can involve a risk of electric shock.

DANGER

Ce symbole prévient que ne pas exécuter correctement ces opérations pourrait causer des chocs électriques.

PELIGRO

Si no se observan estas disposiciones, hay un riesgo de choques eléctricos.

GEFAHR

Wenn man diese Vorschrift nicht beachtet, könnten Schläge passieren

ISTRUZIONI PER L'USO
OPERATING INSTRUCTIONS
INSTRUCTIONS POUR L'UTILISATION
INSTRUCCIONES DE USO
BETRIEBSANLEITUNG

Pagina 2
Page 4
Page 6
Pàgina 9
Seite 11

Italiano
English
Français
Espanol
Deutsch

Rev.2 10-01-2006 doc. T-1676

SR **SALVATORE**
ROBUSCHI
POMPE PARMA

EAC**CE**

Salvatore Robuschi & C. S.r.l. Via Segrè 11/A 43100 Parma (Italia)

Tel: ++39- 0521-606285 R.a. - Fax : ++39-0521-606278

WWW: <http://www.salvatorerobuschi.com> - E-MAIL: sr@salvatorerobuschi.com



POMPE VERTICALI

ISTRUZIONI PER L'USO

1. GENERALITÀ

Garanzia

In conformità alle ns. condizioni di fornitura facciamo presente che l'inosservanza delle norme seguenti potrà causare un imperfetto funzionamento della pompa e produrre inconvenienti di cui la casa costruttrice declina ogni responsabilità. La garanzia delle caratteristiche idrauliche e meccaniche della pompa è definita nelle condizioni relative alle condizioni contrattuali di vendita.

Collaudi

Le pompe di ns. produzione sono accuratamente collaudate su apposito banco onde determinare:

- la perfetta tenuta idraulica di tutti i componenti della pompa: la prova di pressione è pari a quella massima di esercizio.
- l'esatta rispondenza delle caratteristiche sia idrauliche che meccaniche alle prestazioni richieste.



Condizioni di impiego

Per liquidi carichi anche leggermente abrasivi non aggressivi per i materiali della pompa.

2. INSTALLAZIONE

Trasporto

Sollevarlo e trasportare il gruppo pompa-motore come indicato in fig. 1.

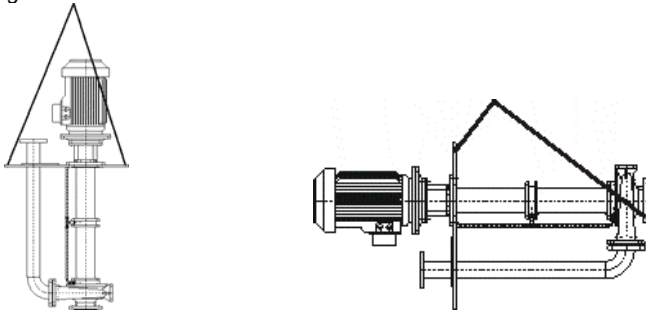


Fig.1 Trasporto

Basamento

La pompa fornita con motore giunto e basamento è assemblata con la massima accuratezza presso le ns. officine. Prima della definitiva installazione è necessario controllare che non siano intervenute avarie durante il trasporto

Fondazione

La fondazione deve essere sufficientemente robusta da assorbire le vibrazioni e sufficientemente rigida da mantenere l'allineamento del gruppo. Il tutto si ottiene con una fondazione in calcestruzzo prevista con appositi pozzetti, ove inserire e bloccare i bulloni di fondazione con la colata finale di calcestruzzo.

Fare la colata di cemento e dopo che il cemento ha fatto presa (minimo 48 ore) serrare uniformemente i bulloni di fondazione.

Fissaggio tubazioni.

La tubazione di mandata deve essere sostenuta indipendentemente dalla pompa. La stessa deve essere posizionate in modo che flange e controflange combacino perfettamente evitando la trasmissione di tensioni sulla pompa. Inserire anche un soffietto di compensazione per assorbire sollecitazioni o dilatazioni dovute alla temperatura.

Strumenti di controllo.

Installare un manometro sulla tubazione di mandata onde consentire un controllo efficace.



Allacciamento elettrico.

Il collegamento elettrico deve essere eseguito da personale esperto e secondo le disposizioni locali. Assicurarsi che la tensione della linea di alimentazione corrisponda a quella del motore. Sarà cura del responsabile dell'installazione in loco assicurarsi che il collegamento di terra sia eseguito per primo e che tutto l'impianto sia eseguito in conformità alle norme vigenti. Installare un dispositivo per la onnipolare disinserzione della rete con distanza di apertura dei contatti di almeno 3 mm. di targa del motore. Per la protezione del motore montare un interruttore magneto-termico o un relè termico che devono essere tarati alla corrente di targa del motore maggiorato del 5%.



Coprigiunto.

In conformità alle norme antinfortunistiche si deve fare funzionare la pompa solo se il giunto è opportunamente protetto. Se la fornitura non prevede il coprigiunto, esso deve essere messo in opera a cura dell'utente.

3. ESERCIZIO

a) Controllare che la pompa ruoti liberamente a mano.

b) Controllare il senso di rotazione segnato sulla pompa.

c) Cuscinetti lubrificati a grasso:

- i cuscinetti all'atto della spedizione sono preventivamente ingrassati con grasso di qualità.

d) Attacchi ausiliari. Collegare, ove siano contemplate, le tubazioni di flussaggio, sia delle tenute che delle bronzine.

(Esec. C,D) Lubrificazione dall'esterno

Collegare la tubazione di flussaggio e riempire la colonna fino a fare uscire l'acqua dai fori di "troppo pieno" superiori.

Predisporre un sistema di flussaggio che garantisca almeno 30 litri di acqua al giorno, meglio se ad intervalli regolari.

(Esec. E,F) Lubrificazione a bagno di liquido

Verificare il livello di lubrificante in colonna tramite astina

(Esec. D,F) Tenuta singola.

Se non collegato al corpo pompa, flussare la tenuta con liquido compatibile.

Tenute doppie lato sopportazione

Il montaggio di tenute doppie lato sopportazione è indicato quando il serbatoio deve essere mantenuto sotto pressione, evitando così la fuoriuscita di vapori o liquidi.

Un montaggio doppio contrapposto è indicato per liquidi adesivi, caldi, aventi tendenza a formare cristalli, gas, ecc. Con questo montaggio si evita il contatto molla-liquido presente in colonna. Il raffreddamento-lavaggio è ottenuto mediante circolazione di liquido ausiliario (compatibile con il liquido pompato); tale liquido deve essere ad una pressione di almeno 0,5 Bar superiore a quella esistente nel serbatoio.

Il montaggio doppio in serie serve quando non si ha a disposizione liquido di raffreddamento e lavaggio sotto pressione. Con questo montaggio la pressione del serbatoio può variare indipendentemente dalla pressione del liquido ausiliario.



Qualora la pompa funzioni con liquidi freddi, caldi e/o pericolosi, devono essere prese le precauzioni necessarie per evitare qualsiasi incidente.

Flussaggio delle bronzine intermedie

Nelle esecuzioni "E" ed "F" la lubrificazione è garantita dalla presenza di liquido in colonna: acqua + 30% di glicole.

Nelle esecuzioni "B", "C" e "D" è necessario collegare la tubazione di lubrificazione con una rete esterna avente acqua pulita ad una pressione di almeno 1 bar. Il liquido è a perdere in vasca.

Nell'esecuzione "A" si effettua un ricircolo di liquido dalla mandata della pompa alla bronzina.

Flussaggio delle bronzine di fondo

Nelle esecuzioni "E", ed "F" la lubrificazione è garantita dalla presenza di liquido in colonna: acqua + 30% di glicole.

Nelle esecuzioni "C" e "D" è necessario collegare la tubazione di lubrificazione con una rete esterna avente acqua pulita ad una pressione di almeno 1 bar. Il liquido è a perdere in vasca.

Nell'esecuzione "B" è necessario collegare la tubazione di lubrificazione con una rete esterna avente acqua pulita ad una pressione di almeno 2 bar. Il liquido è a perdere in vasca.

Nell'esecuzione "A" la lubrificazione è garantita dalla presenza di liquido minimo in vasca. (vedi fig.2 e tab.1)

Flussaggio delle tenute meccaniche

Nelle esecuzioni "D" ed "F" è necessario collegare la tubazione di lubrificazione con una rete esterna avente acqua pulita ad una pressione di almeno 2 bar. Il liquido è a perdere in vasca.

4. AVVIAMENTO



1. Evitare assolutamente il funzionamento a secco.



2. Verificare il senso di rotazione del motore.

Verificare che il senso di rotazione corrisponda a quello indicato dalla freccia sul corpo pompa. Se la pompa è fornita con il motore non installato, prima di montarlo verificarne il senso di rotazione.

3. Avviare la pompa solo dopo averla immersa nel serbatoio, garantendo un livello di liquido minimo tale da evitare un funzionamento a secco delle bronzine (vedi tab.1 e fig 2).

Grandezza	Quota "X"	Quota "Y"	Minimo livello
25, 32, 40	300	Y >= DNa*1.5	X+Y
50, 65, 80	400		
100, 125	500		

Tabella 1: Minimo livello in vasca

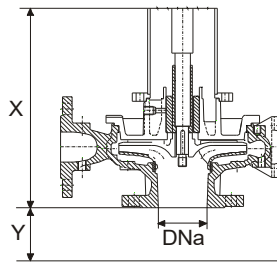


Fig. 2: Quote per il calcolo del minimo livello

4. Nel caso in cui la pompa sia fornita con tenute meccaniche oppure bronzine flussate dall'esterno, garantire e quindi regolare l'afflusso di liquido prima di avviare la pompa.

5. Avviare la pompa con saracinesca di mandata chiusa. Aprire poi lentamente la saracinesca in mandata regolando il punto di funzionamento entro i limiti indicati in targa.

Arresto.

Chiudere la saracinesca in mandata, in assenza di valvola di ritegno. Arrestare il motore.

5. CONTROLLI E MANUTENZIONE



Attenzione: togliere l'alimentazione elettrica prima di ogni intervento di manutenzione.

Controllare che l'elettropompa lavori nel suo campo di prestazioni e che non venga superata la corrente assorbita indicata in targa.

Pompe con esecuzioni "E" oppure "F"

La tenuta meccanica non richiede particolare manutenzione. Evitare il funzionamento a secco. Quando si manifesta una diminuzione di liquido lubrificante in colonna, occorre procedere alla sostituzione della tenuta.

Flussaggi

Controllare periodicamente l'efficienza delle linee di flussaggio sia delle tenute che delle bronzine.

Nel caso in cui si ha la colonna piena di lubrificante, controllarne periodicamente il livello tramite l'apposita astina.

Supportazione.

Periodicamente, ogni 3000 ore di funzionamento, ingrassare i cuscinetti. Per la lubrificazione a grasso fare riferimento alla tab. 2

Tipo	Q.tà grasso (g)	N.L.G.I.	Tipi consigliati
3305	10	3	ESSO - BEACON EP2 MOBIL - MOBILUX EP2 SHELL - SHELL ALVANIA EP GREASER
3307	15	3	
3308	20	3	

Tabella 2: Cuscinetti

Verifica dello stato di usura delle bronzine

Controllare periodicamente lo stato di usura delle bronzine, soprattutto quando insorgono vibrazioni anomale o eccessiva rumorosità.

E' necessario verificare che il gioco radiale P compreso tra la camicia d'albero e la bronzina rientri nel campo di tolleranza indicato in tab.3 Se il valore eccedesse, è d'obbligo sostituire la bronzina.

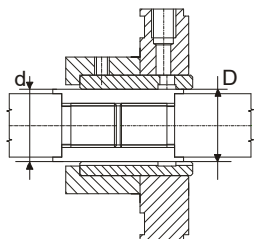


Fig. 3: Bronzina intermedia

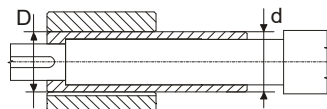


Fig. 4: Bronzina di fondo

Supporto	Tipo	d	D - d	Tolleranza
1	Intermedia	40	0.15	0.1
	Fondo	33	0.15	0.1
2	Intermedia	45	0.15	0.1
	Fondo	43	0.15	0.1
3	Intermedia	60	0.2	0.1
	Fondo	53	0.2	0.1

Tab. 3: Tolleranza bronzine

6. SMONTAGGIO E RIMONTAGGIO

Prima dello smontaggio chiudere la saracinesca in mandata.

Per lo smontaggio e il rimontaggio osservare la costruzione sul disegno in sezione.

In presenza di liquidi pericolosi adottare le dovute precauzioni.

7. SOSTITUZIONE DELLE TENUTE

Tenuta a treccia

E' necessario utilizzare anelli di tenuta adatti al liquido da pompare. Gli anelli devono essere tagliati in modo conveniente (vedi fig. 5).

E' necessario sfalsare i tagli delle guarnizioni in modo che non combacino l'uno con l'altro.

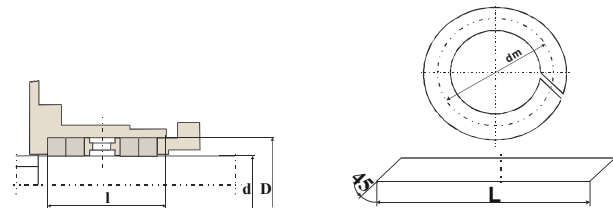


Fig.5 Tenuta a baderna

Dia tenuta d	Dimensioni camera D I	Anello baderna	n°anelli con anello idraulico
35	55 35	10	3
40	60 35	10	3
50	70 35	10	3

Tab. 4: Dimensione anelli baderna

Tenute meccaniche esecuzioni "C", "D", "E", "F"

Vedere figure pagina 18.

Smontaggio

Svitare il dado di bloccaggio girante (260), togliere la girante (230) ed il distanziale T.M. (504). Svitare i prigionieri (901.9) e sfilare delicatamente il coperchio del corpo (161) insieme a tutto il gruppo T.M. e bronzina. Svitare i prigionieri (900.3) e quindi togliere la bronzina (545.1) e l'anello sede T.M. (487).

Rimontaggio

Pulire accuratamente le parti e sostituire quelle danneggiate. Montare sul coperchio del corpo l'anello sede T.M (487) con la parte fissa della T.M. (433.1) e la guarnizione (400.5). Inserire la bronzina (545.1) sul cui diametro esterno è stato applicato un leggero velo di mastice LOXEAL 28.10. Montare il coperchio bronzina (471.2) e stringere i prigionieri (900.3). Stendere un leggero velo di mastice LOXEAL 28.10 sulla superficie di contatto tra colonna e coperchio del corpo. Montare tutto sulla colonna di sostegno e stringere i prigionieri (901.9). Montare sull'albero la guarnizione della camicia (400.4). Posizionare la parte fissa della T.M. (433.1) sulla camicia e quindi montare l'assieme sull'albero. Inserire la linguetta (940.1) sull'albero, posizionare il distanziale T.M. (504) e la girante. Bloccare il tutto.

8. RIMONTAGGIO

Generalità

Tale operazione si effettua seguendo in ordine inverso le stesse modalità eseguite per lo smontaggio.

In particolare occorre ricordarsi di:

- sostituire i cuscinetti, eventualmente fuori uso, con altri dello stesso tipo
- sostituire i tasselli del giunto con altri dello stesso tipo
- controllare i giochi esistenti tra l'anello di usura ed il collare della girante (vedi tab. 5,6,7)

Giochi di montaggio pompa RD-RB-HD

I valori indicati in tab. 5-6-7 sono quelli minimi a pompa nuova.

Dopo l'uso prolungato della pompa questi valori possono assumere maggiorazioni anche del 50%.

La possibilità di tollerare le maggiorazioni indicate dipende dalla natura del fluido e dalle condizioni di funzionamento ovvero pressione di mandata e pressione di aspirazione. Gli anelli fortemente usurati vanno sostituiti.

Original instructions

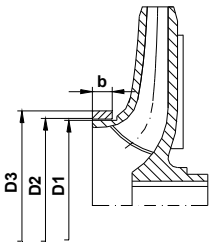


Fig.5: Sezione pompe RD-RB-HD

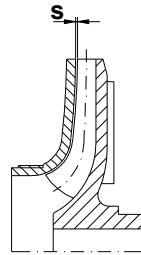


Fig.6: Sezione pompe RG-HG

Pompe RD					
Grandezza	D1 ^{-0.1}	D2	D3	b	Gioco
32-12, 32-16, 32-20	63.6	64	72	13	0.4-0.5
40-12, 40-16, 40-20	73.6	74	82	13	0.4-0.5
40-25, 50-12, 50-16, 50-20	89.6	90	98	13	0.4-0.5
50-25, 65-16, 65-20, 65-25	114.6	115	123	16	0.4-0.5
65-31, 80-16, 80-20, 80-25	129.5	130	138	16	0.5-0.6
80-31, 80-40	139.5	140	150	18	0.5-0.6
100-20, 100-25, 100-31, 100-40	154.5	155	165	18	0.5-0.6
125-25, 125-32, 125-40	179.5	180	190	18	0.5-0.6

Tab.5: Giochi di montaggio pompe RD

Pompe RB					
Grandezza	D1 ^{-0.1}	D2	D3	b	Gioco
100-25	144	145	155	18	1
125-25	169	170	180	20	1
80-31	124	125	135	20	1
125-31	169	170	180	20	1

Tab.6: Giochi di montaggio pompe RB

Pompe tipo HD			
Grandezza	D1 ^{-0.1}	D2	Gioco
32-16, 32-20	63.6	64	0.4-0.5
40-16, 40-20	73.6	74	0.4-0.5
50-16, 50-20	89.6	90	0.4-0.5
50-25	94.6	95	0.4-0.5
65-16, 65-20, 65-25	114.6	115	0.4-0.5
80-16, 80-20, 80-25	129.5	130	0.5-0.6

Tab.7: Giochi di montaggio pompe HD

Giochi di montaggio Girante aperta RG-HG

Le pompe del tipo RG-HG, vengono fornite con giochi tra girante aperta e anello sede come indicato in tab.8-9.

Pompe tipo RG	
Grandezza	Gioco "S" [mm]
32-12, 32-16, 32-20, 40-12, 40-16, 40-20, 50-12, 50-16	0.4
65-16, 80-16, 50-20, 65-20	0.5
50-25, 80-20	0.65
65-25, 80-25, 80-31, 80-40, 100-20, 100-25, 100-31, 100-40, 125-25, 125-31, 125-40	0.8

Tab.8: Giochi di montaggio pompe RG

Pompe tipo HG		
Grandezza	Gioco "S" [mm]	Dimensioni anello dxD
32-16, 32-20, 40-16, 40-20, 50-16, 50-20	0.6	20*25
65-16, 65-20, 65-25, 80-16, 80-20, 80-25	0.8	28*33

Tab.9: Giochi di montaggio pompe HG

GB VERTICAL PUMPS OPERATING INSTRUCTIONS

1. GENERAL Guarantee

In accordance to our supply conditions, we inform you that if the following instructions are not followed, the pump could start to malfunction or worse damages could occur for which we would assume no responsibility. The hydraulic and mechanical characteristics of the pump can be guaranteed only for operation under the conditions specified the order acknowledgement.

Tests

All the pumps of our production undergo accurate testing, on an appropriate testing desk, to certify:

- the perfect hydraulic seal of all the parts forming the pump; for this reason hydrostatic pressing with test pressure of 1,5 times operational one is carried out,
- the complete conformity of the hydraulic and mechanical characteristics with the requested functional conditions.



Operating conditions

Suitable for dirty liquids even if slightly abrasive, provided these are not corrosive for the pump.

2. INSTALLATION

Transport

Lift and transport the pump-motor units as indicated in fig. 1.

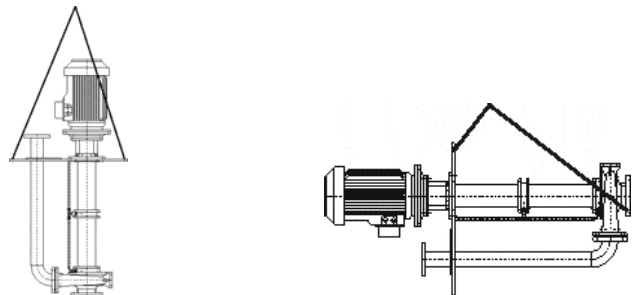


Fig.1 Transport

Baseplate

The pump which is supplied with motor coupling and baseplate is assembled in our firm with the utmost care. Before the final installation it is necessary to check that no damage occurred in transit.

Foundation

The foundation has to be strong and rigid enough both to damp vibrations and to hold the alignment of the unit, which is usually obtained by means of a concrete foundation, equipped with small wells, where foundation bolts are to be inserted and covered with final concrete cast.

Cast concrete and when concrete has hardened (at least after 48 hours), tighten the foundation bolts.

Pipe clamping.

The delivery pipe has to be supported apart from the pump. Be sure that the pipe is installed to allow the perfect mating of flange and counterflange, avoiding the stress transmission to the pump. It is also necessary the compensation bellows, to absorb stress or expansions caused by hot liquids.

Check instruments.

For a constant and efficient check, it is necessary to install a manometer on the delivery pipe.



Electrical connection.

Electrical connection must be carried out by a qualified electrician in accordance with local regulation. Make sure that the supply voltage corresponds to the voltage on the motor plate. The motor protection switch or the terminal relay must be set for the current indicated on the motor plate.

Provide a device to disconnect each phase from the supply with a break of 3mm between the contacts in the open position. The motor protection switch or the thermic relay must be set at the current indicated on the motor plate, plus 5%.



Coupling guard.

According to the security rules, pumps can work only if the coupling is correctly protected. If it is not included in the supply, it must be installed by the final user.

3. OPERATION

- Check that the pump rotates freely by hand.
 - Check that the rotation's direction shown on the motor is the one shown on the pump.
 - Grease lubricated bearings:
 - when bearings are ready for the delivery, these are preliminarily greased with high quality grease.
 - Auxiliary fittings: connect, where necessary, flowing pipes of both seal and bushes.
- (Exec. C,D) Lubrication by means of external fluid supply**

Connect the flushing pipe and fill the column until the liquid goes out from the higher holes.

The flushing plant has to assure at least 30 litres/day, it is better if the liquid runs at regular intervals.

(Exec. E,F) Liquid immersed lubrication

Check the lubricant level through the bar or the level plug

(Exec. D,F) Single mechanical seal

If the stuffing box is not connected with the pump casing, flow the mechanical seal with a consistent liquid.

Double mechanical seals bearing side

The assembling of these double mechanical seals is indicated when the tank must be maintained under pressure, avoiding the vapour or liquids' spillage.

This assembling is suitable for adhesive and hot liquids, with a tendency to form crystals, gas etc. Through this assembling the contact is avoided between the spring and the liquid present in the column. Washing and cooling operation is obtained by means of the circulation of an auxiliary liquid (compatible with the sealed liquid), that needs a pressure of at least 0,5 Bar, higher than the one existing in the casing pump.

Double assembling in series mounting is needed when cooling liquid and washing under pressure are not available. With this assembling the sealed liquid can vary in pressure from the auxiliary one independently.



If the pump is supposed to work with cold, warm or dangerous liquid, cautions have to be kept to prevent any possible accident

Intermediate bearing bush flushing

In the executions "E" and "F", the lubrication is guaranteed by the presence of liquid in the column: water + 30% glycol.

In the executions "B", "C" and "D" the lubrication pipe needs being connected to the external net of clean water at a pressure of at least 1 bar. The liquid flows then one-way into the tank.

In the execution "A", the liquid is recycled from the delivery pump to the bush.

Bottom bearing bush flushing

In the executions "E" and "F", the lubrication is guaranteed by the presence of liquid in the column: water + 30% glycol.

In the executions "C" and "D", the lubrication pipe needs being connected to the external net of clean water at a pressure of at least 1 bar. The liquid flows then one-way into the tank.

In the execution "B", the lubrication pipe needs being connected to the external net of clean water at a pressure of at least 2 bars. The liquid flows then one-way into the tank.

In the execution "A", the lubrication is guaranteed by the minimum level of liquid in the tank (see fig.2 and tab.1)

Flushing of mechanical seals

In the executions "D" and "F", the lubrication pipe needs being connected to the external net of clean water at a pressure of at least 2 bars. The liquid flows then one-way into the tank.

4. STARTING THE PUMP



1. Never run the pump dry.



2. Check the motor rotation's direction

Check that the rotation's direction corresponds with the one put in the pointer on the pump casing. If the pump is supplied with uninstalled motor, before mounting it, check the relevant rotation direction.

3. Start the pump only after plunging it in the tank, assuring a minimum liquid's level to avoid bushes' dry run.

Size	Quota "X"	Quota "Y"	Minimum level
25, 32, 40	300	Y >= DNa * 1.5	X+Y
50, 65, 80	400		
100, 125	500		

Tab. 1: Minimum tank level

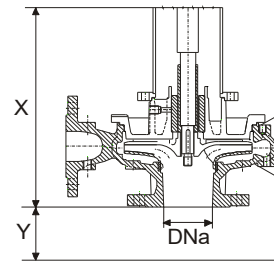


Fig. 2: Quotas to calculate the minimum level

4. If the pump is supplied with mechanical seals or bushes fluxed from the external side, allow and set the liquid flow, before starting the pump.

5. Start the pump with closed delivery gate valve, then open slowly the delivery gate valve setting the working point within the limits indicated in the plate.

Stopping the pump.

Close the delivery gate valve, if a check valve is not fitted. Switch off the motor.

5. PERIODICAL CHECKS AND MAINTENANCE



Caution: disconnect the electrical power before any servicing operation.

Check that the pump operates in conformity with the range of specified levels of performance and that the absorbed current indicated on the nameplate is not exceeded.

Pumps with executions "E" or "F".

Mechanical seals do not require special maintenance. Avoid the dry run. When it happens a drop in lubricant liquid in the column, it is necessary to replace the seal.

Flushing plant

Check periodically the efficiency of the flushing plant, both of seals and bushes.

If the lubricant is inside the column, check periodically its level through the suitable bar.

Bearing.

About any 3000 working hours, ball bearings have to be lubricated. For grease lubrication, see table 2.

Type	Grease quant. (g)	N.L.G.I.	Suggested types
3305	10	3	ESSO - BEACON EP2 MOBIL - MOBILUX EP2 SHELL - SHELL ALVANIA EP GREASER
3307	15	3	
3308	20	3	

Tab.2: Bearings

Check bushes' wear state

Check regularly bushes' wear state, especially when occur anomalous vibrations or excessive noise.

It is necessary to check that the P radial clearance between the shaft's jacket and the bush falls within the tolerance field as shown in the tab.3.

If the value exceeds, it must replace the bush.

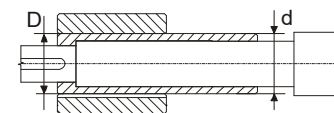
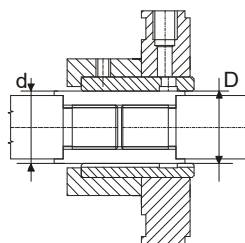


Fig. 3: Intermediate bush

Fig. 4: Bottom bush

Bearing	Type	d	D - d	Tolerance
1	Intermediate	40	0.15	0.1
	bottom	33	0.15	0.1
2	Intermediate	45	0.15	0.1
	bottom	43	0.15	0.1
3	Intermediate	60	0.2	0.1
	bottom	53	0.2	0.1

Tab. 3: Bushes' tolerance

Original instructions

6. DISASSEMBLY AND REASSEMBLY

Close the delivery gate valve, before disassembling the pump. Be sure to cut off power source before beginning the disassembly. To disassembly and reassembly, see the sectional assembly drawing.

With dangerous liquids, follow the due warnings.

7. SEALS REPLACEMENT

Packing gland

Use seal ring suitable to the liquid that must be pumped. Seal rings have to be suitable cut (fig. 5). It is necessary to alternate the gasket slits, so that they don't fit each other.

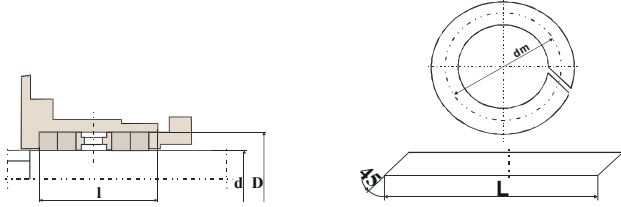


Fig.5 Packing gland

Seal Diam. d	Chamber dimension s		Packing ring	Rings n° with packing rings
	D	I		
35	55	35	10	3
40	60	35	10	3
50	70	35	10	3

Tab. 4: Packing gland's dimensions

Mechanical seals "C", "D", "E", "F" executions

See pictures, page 18.

Disassembly

Unscrew the impeller hub (260), take off the impeller (230) and the spacer (504). Unscrew the studs (901.9) and remove gently the casing cover (161) together with the mechanical seal and bush. Unscrew the studs (900.3) and remove both the bush (545.1) and the seat seal ring (487).

Reassembly

Clean carefully the parts and replace the damaged one. Mount the seal seat ring (487) on the casing cover, together with the mechanical seal's fixed part (433.1) and the seal plane gasket (400.5). Insert the bush (545.1), on whose external diameter it has been put a slight film of LOXEAL 28.10 mastic. Mount the bush cover (471.2) and tighten the studs (900.3). Spread a light film of LOXEAL 28.10 mastic on the contact surface between the column and the casing cover. Mount everything on the support column and tighten the studs (901.9). Mount the sleeve gasket (400.4) on the shaft. Insert the fixed part of the mechanical seal (433.1) on the sleeve, then mount it on the shaft. Fit in the impeller key (940.1) on the shaft, insert the spacer (504) and the impeller. Lock it.

8. REASSEMBLY

General principle

This operation is carried out by reversing the disassembly instructions.

In particular remember to:

- a) replace worn out bearings with others of the same type
- b) replace coupling blocks with others of the same type
- c) check clearances between wear rings and impeller collar (see tab. 5, 6, 7).

Mounting clearances pump HD-RB-RD

The figures indicates in tab.5-6-7 are minimum for new pumps. After the prolonged usage of the pump, these figures could increase up to 50%.

The possibility to stand the increases indicated depends on the type of liquid and working conditions, that is, delivery and suction pressure. It is necessary to replace wear rings.

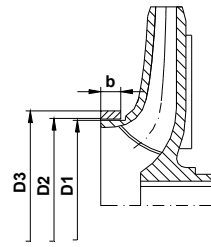


Fig.5: HD-RB-RD pumps' section

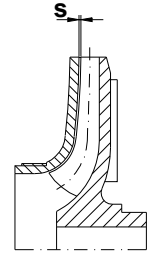


Fig.6 RG-HG pumps' section

RD pumps					
Size	D1 ^{-0.1}	D2	D3	b	Clearance
32-12, 32-16, 32-20	63.6	64	72	13	0.4-0.5
40-12, 40-16, 40-20	73.6	74	82	13	0.4-0.5
40-25, 50-12, 50-16, 50-20	89.6	90	98	13	0.4-0.5
50-25, 65-16, 65-20, 65-25	114.6	115	123	16	0.4-0.5
65-31, 80-16, 80-20, 80-25	129.5	130	138	16	0.5-0.6
80-31, 80-40	139.5	140	150	18	0.5-0.6
100-20, 100-25, 100-31, 100-40	154.5	155	165	18	0.5-0.6
125-25, 125-32, 125-40	179.5	180	190	18	0.5-0.6

Tab.5: RD pumps' mounting clearances

RB pumps					
Size	D1 ^{-0.1}	D2	D3	b	Clearance
100-25	144	145	155	18	1
125-25	169	170	180	20	1
80-31	124	125	135	20	1
125-31	169	170	180	20	1

Tab.6: RB pumps' mounting clearances RB

HD pumps			
Size	D1 ^{-0.1}	D2	Clearance
32-16, 32-20	63.6	64	0.4-0.5
40-16, 40-20	73.6	74	0.4-0.5
50-16, 50-20	89.6	90	0.4-0.5
50-25	94.6	95	0.4-0.5
65-16, 65-20, 65-25	114.6	115	0.4-0.5
80-16, 80-20, 80-25	129.5	130	0.5-0.6

Tab.7: HD pumps' mounting clearances

Pump with open impeller HG-RG

RG- HG pumps are equipped with clearances between the open impeller and the main seat ring, as shown in tab 8-9.

RG pumps	
Size	Clearance "S" [mm]
32-12, 32,16, 32-20, 40-12, 40-16, 40-20, 50-12, 50-16	0.4
65-16, 80-16, 50-20, 65-20	0.5
50-25, 80-20	0.65
65-25, 80-25, 80-31, 80-40, 100-20, 100-25, 100-31, 100-40, 125-25, 125-31, 125-40	0.8

Tab.8: RG pumps' mounting clearances

HG pumps		
Size	Clearance "S" [mm]	Ring dimensions dxD
32-16, 32-20, 40-16, 40-20, 50-16, 50-20	0.6	20*25
65-16, 65-20, 65-25, 80-16, 80-20, 80-25	0.8	28*33

Tab.9: HG pumps' mounting clearances



POMPES VERTICALES

INSTRUCTIONS POUR L'UTILISATION

1. GÉNÉRALITÉS

Garantie

Conformément à nos conditions de fourniture, nous soulignons que ne pas observer les normes suivantes pourra causer un fonctionnement défectueux de la pompe et produire des inconvénients dont la maison constructrice décline n'importe quelle responsabilité. La garantie des caractéristiques hydrauliques et mécaniques de la pompe est définie dans les conditions relatives aux conditions contractuelles de vente.

Essais

Les pompes de notre production sont soigneusement soumises à des essais sur un spécial banc d'essais pour déterminer :

- la parfaite tenue hydraulique de tous les composants de la pompe: l'essai de pression est égal à celui de fonctionnement maximum

- la correspondance exacte des caractéristiques soit hydrauliques que mécaniques aux prestations demandées.



Conditions d'emploi

Pour des liquides à pomper même légèrement abrasifs qui ne sont pas dangereux pour les matériaux de la pompe.

2. INSTALLATION

Transport

Soulever et transporter le groupe pompe-moteur comme est montré dans la figure 1.

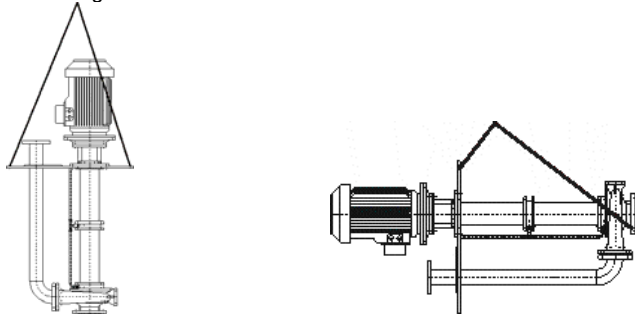


Fig.1 Transport

Base

La pompe fourni avec moteur, joint et base est assemblée diligemment dans notre usine. Avant de l'installation définitive, est nécessaire vérifier que ne se sont pas passées des avaries pendant le transport.

Fondation

La fondation doit être robuste pour absorber les vibrations et assez rigide pour maintenir l'alignement du groupe

Ceci est obtenu avec une base concrète, équipée de petits puits où des boulons de base doivent être insérées et couvertes de fonte finale de béton

Mouler le ciment et quand il a durci (au moins après 48 heures), serrer les boulons de base.

Fixage des tuyauteries

Le tuyauterie d'aspiration doit être fixée indépendamment de la pompe. Cette doit être positionnée pour permettre que les brides et les contre-brides correspondent parfaitement les unes aux autres en évitant ainsi la transmission des tensions sur la pompe. Il est également nécessaire insérer un soufflet de compensation, pour absorber les sollicitations et les dilatations dues à la température.

Instruments de contrôle

Installer un manomètre sur les tuyauteries de refoulement pour un contrôle optimal.



Branchement électrique.

Le branchement électrique doit être exécuté par personnel spécialisé et conformément aux dispositions locales. Vérifier que la tension de la ligne d'alimentation est la même que celle du moteur. Le responsable de l'installation sur place devra contrôler que le branchement à terre soit exécuté le premier et que toute l'installation soit conforme aux normes en vigueur.

Installer un dispositif pour le débranchement totale du réseau de courant qui, d'après la plaquette sur le moteur, devra avoir une distance d'ouverture des contacts de 3 mm. au moins.

Monter un interrupteur magnétothermique ou un relais thermique pour protéger le moteur. Étalonner ces éléments en majorant du 5% la valeur du courant qui apparaît sur la plaquette du moteur.



Garde d'accouplement.

Selon les règles de sécurité, la pompe peut fonctionner seulement si l'accouplement est correctement protégé. Si la fourniture ne l'inclus pas, il doit être installé par l'utilisateur final.

3. MISE EN OEUVRE

a) Vérifier que la pompe tourne librement à la main.

b) Vérifier que la direction de la rotation montrée sur le moteur est identique à montrée sur la pompe.

c) Roulements lubrifiés par graisse:

- quand les roulements sont prêts pour la livraison, ceux-ci sont préalablement graissés avec graisse de haute qualité.

d) **Connexions auxiliaires.** Brancher, là où c'est prévu, les tuyaux de fluxage, aussi bien des garnitures que des douilles.

(Mode d'exécution C et D) Lubrification de l'extérieur

Brancher le tuyau de fluxage et remplir le montant jusqu'à en faire sortir l'eau des orifices supérieurs de "trop plein".

Prévoir un système de fluxage qui garrantisse au moins 30 litres d'eau par jour, si possible à intervalles réguliers.

(Mode d'exécution E et F) Lubrification en immersion

Vérifier le niveau du lubrifiant dans le montant grâce à la tige.

(Mode d'exécution D et F) Garniture unique.

Si elle n'est pas relié au corps de la pompe, fluxer la garniture avec du liquide compatible.

Garnitures doubles côté roulement

Le montage des garnitures doubles côté roulement est conseillé quand le réservoir doit être maintenu sous pression, évitant ainsi la fuite de vapeurs ou de liquides.

Un montage double opposé est conseillé pour les liquides adhésifs, chauds, ayant tendance à former des cristaux, du gaz, etc. Avec ce montage, vous évitez le contact ressort-liquide présent dans le montant. Le refroidissement-lavage se fait grâce à la circulation de liquide auxiliaire (compatible avec le liquide pompé). Ce liquide doit être à une pression d'au moins + 0,5 Bar par rapport à la pression du réservoir.

Le montage double en série est utile quand vous ne disposez pas de liquide de refroidissement et de lavage sous pression. Avec ce montage, la pression du réservoir peut varier quelle que soit la pression du liquide auxiliaire.



Si la pompe marche avec des liquides froids, chauds et/ou dangereux, il faut prévoir les indications et les protections adéquates.

Fluxage des douilles intermédiaires

Sur les modes d'exécution "E" et "F", la lubrification est assurée par la présence de liquide dans le montant : eau + 30% glycol.

Sur les modes d'exécution "B", "C" et "D", il est nécessaire de brancher le tuyau de lubrification avec un réseau extérieur contenant de l'eau propre à une pression d'au moins 1 bar. Le liquide doit être évacué dans un bac.

Sur le mode d'exécution "A", on procède à une re-circulation de liquide du refoulement de la pompe à la douille.

Fluxage des douilles de fond

Sur les modes d'exécution "E" et "F", la lubrification est assurée par la présence de liquide dans le montant : eau + 30% glycol.

Sur les modes d'exécution "C" et "D", il est nécessaire de brancher le tuyau de lubrification avec un réseau extérieur contenant de l'eau propre à une pression d'au moins 1 bar. Le liquide doit être évacué dans un bac.

Sur le mode d'exécution "B", il est nécessaire de brancher le tuyau de lubrification avec un réseau extérieur contenant de l'eau propre à une pression d'au moins 2 bars. Le liquide doit être évacué dans un bac.

Sur le mode d'exécution "A", la lubrification est assurée par la présence d'un niveau de liquide minimum dans le bac. (voir fig.2 et tableau 1)

Fluxage des garnitures mécaniques

Sur les modes d'exécution "D" et "F", il est nécessaire de brancher le tuyau de lubrification avec un réseau extérieur contenant de l'eau propre à une pression d'au moins 2 bars. Le liquide doit être évacué dans un bac.

Original instructions

4. MISE EN MARCHÉ DES POMPES CENTRIFUGES



1. Éviter absolument le fonctionnement à sec.



2. Vérifier le sens de rotation du moteur.

Vérifier que le sens de rotation corresponde à celui indiqué par la flèche sur le corps de la pompe. Si la pompe est fournie avec le moteur non installé, avant de le monter, vérifiez-en le sens de rotation.

3. Mettre la pompe en marche seulement après l'avoir plongée dans le réservoir, ayant prévu un niveau de liquide minimum de façon à éviter un fonctionnement à sec des douilles. (tab.1, fig.2)

Taille	Niveau "X"	Niveau "Y"	Niveau minimum
25, 32, 40	300	Y >= DNa * 1.5	X+Y
50, 65, 80	400		
100, 125	500		

Tableau 1: Niveau minimum dans le bac

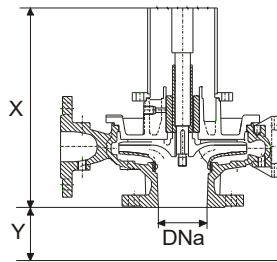


Fig. 2: Niveaux pour le calcul du niveau minimum

4. Dans le cas où la pompe est fournie avec les tenues mécaniques ou bien avec les douilles fluxées de l'extérieur, assurer et régler l'afflux de liquide avant de mettre la pompe en marche.

5. Mettre la pompe en marche avec le volet de refoulement fermé. Ensuite, ouvrir lentement le volet en refoulement en réglant la position de fonctionnement dans les limites indiquées sur la plaque.

Arrêt.

Fermer le volet en refoulement en absence d'une vanne d'arrêt. Arrêter le moteur.

5. CONTRÔLES ET ENTRETIEN



Attention: avant chaque opération d'entretien, enlever l'alimentation électrique.

Contrôler que l'électropompe marche entre son champ de prestations et que le courant absorbé indiqué sur la plaquette ne soit pas dépassé.

Pompes sur les modes d'exécution E ou F

La tenue mécanique n'exige aucun entretien. Sauf de possibles pertes initiales, la tenue mécanique sur l'arbre doit marcher sans aucune perte. Éviter le fonctionnement à sec. Quand apparaît une perte qui graduellement augmente, il faut remplacer la tenue.

Fluxages

Contrôler périodiquement l'efficacité des lignes de fluxage aussi bien des garnitures que des douilles.

Au cas où le montant de lubrifiant serait plein, en contrôler périodiquement le niveau grâce à la tige prévue à cet effet.

Roulement.

Environ toutes les 3000 heures de fonctionnement, les paliers doivent être lubrifiés.

Pour le graissage, voir tableau 2.

Type	Q.té graisse (g)	N.L.G.I.	Types proposés
3305	10	3	ESSO – BEACON EP2 MOBIL – MOBILUX EP2 SHELL – SHELL ALVANIA EP GREASER
3307	15	3	
3308	20	3	

Tableau 2: Paliers

Vérifier l'état d'usure des douilles

Contrôler périodiquement l'état d'usure des douilles, surtout quand vous commencez à remarquer des vibrations anormales ou du bruit excessif.

Il faut vérifier que le jeu radial P compris entre le manchon d'arbre et la douille reste dans la fourchette de tolérance indiquée dans le tableau 3. Si la valeur devait dépasser la fourchette de tolérance, vous devez obligatoirement remplacer la douille.

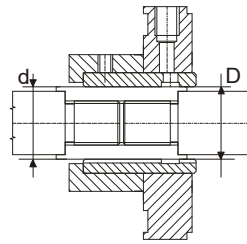


Fig. 3: Douille intermédiaire

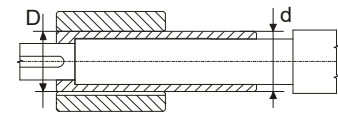


Fig. 4: Douille de fond

Support	Type	d	D - d	Tolérance
1	Intermédiaire	40	0.15	0.1
	Fond	33	0.15	0.1
2	Intermédiaire	45	0.15	0.1
	Fond	43	0.15	0.1
3	Intermédiaire	60	0.2	0.1
	Fond	53	0.2	0.1

Tableau 3: Tolérance douilles

6. MONTAGE ET DÉMONTAGE

Avant de démonter l'unité, fermer les vannes qui se trouvent sur les tuyauteries de aspiration et de refoulement.

Pour le montage et le démontage de l'unité, observer la construction sur le dessin en section.



Si la pompe marche avec des liquides dangereux, il faut prévoir les indications et les protections adéquates.

7. SUBSTITUTION DES TENUES

Tenue à tresse

Avant de renouveler la tresse, il faut soigneusement nettoyer la chambre de tenue (fig.5).

Contrôler au même temps les conditions d'usure de l'arbre ou de la douille de protection: il doit être parfaitement lisse pour éviter une destruction précoce de la tresse nouvelle

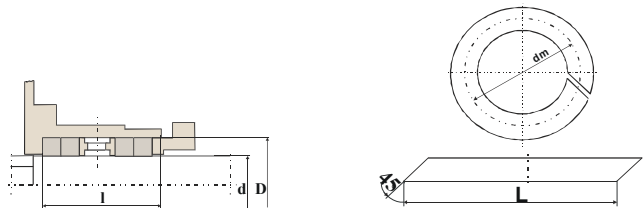


Fig.5 Tenues avec garnitures

Diamètre tenue	Dimensions chambre		Bague Garniture	n° de bagues avec joint hydraulique
	d	D l		
35	55	35	10	3
40	60	35	10	3
50	70	35	10	3

Tableau 4: Dimensions bagues de garniture

Garnitures mécanique exécution "C", "D", "E" et "F"

Voir les images dans la page 18.

Démontage

Dévisser l'écrou de blocage roue (260), enlever la roue (230) et l'entretoise (504). Dévisser les goujons (901,9) et enlever doucement le couvercle du corps (161) ainsi que le joint et la garniture mécanique. Dévisser les goujons (900,3) et enlever le buisson (545,1) et la bague cheminée (487).

Remontage

Nettoyer soigneusement les pièces et remplacer celles détériorées. Monter la bague cheminée (487) sur le couvercle du corps, ainsi que la partie fixée du joint mécanique (433,1) et la garniture (400,5). Insérer le buisson (545,1), sur lequel diamètre externe c'a été mis un léger film de mastic de LOXEAL 28,10. Monter le couvercle de buisson (471,2) et serrer les goujons (900,3). Déployer un film léger de mastic de LOXEAL 28,10 sur la surface de contact entre la colonne et le couvercle du corps. Monter tout sur la colonne de soutien et serrer les goujons (901,9). Monter la garniture de manchon (400,4) sur l'arbre. Mettre la pièce fixe du joint mécanique (433,1) sur le manchon, puis on doit la monter sur l'arbre. Insérer la clavette de

roue (940,1) sur l'arbre, insérer l'entretoise (504) et la roue. Bloquer le tout.

8. REMONTAGE

Généralité

Cette opération s'accomplit suivant les mêmes indications pour le démontage, mais en sens inverse.

En particulier, on doit rappeler de:

- remplacer les paliers, éventuellement hors d'usage, avec d'autres du même type.
- remplacer les chevilles du joint avec d'autres du même type.
- contrôler les jeux existants entre la bague d'usure et le collier de la roue (voir tableaux 5,6,7)

Dégagement de montage pompe RD-RB-HD

Les valeurs indiquées en la (tab. 5) sont les minime avec la pompe neuve. Depuis un usage prolongé de la pompe, ces valeurs peuvent augmenter même du 50%.

Les tolérances de ces augmentations dépendent du type du liquide, du conditions de fonctionnement, c'est-à-dire la pression de refoulement et d'aspiration.

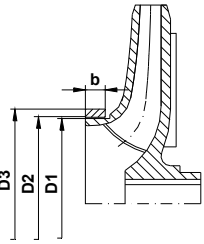


Fig.5 : Section pompes RD-RB

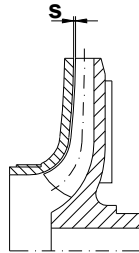


Fig.6 :Section pompes RG

Pompes RD					
Taille	D1 ^{-0.1}	D2	D3	b	Jeu
32-12, 32-16, 32-20	63.6	64	72	13	0.4-0.5
40-12, 40-16, 40-20	73.6	74	82	13	0.4-0.5
40-25, 50-12, 50-16, 50-20	89.6	90	98	13	0.4-0.5
50-25, 65-16, 65-20, 65-25	114.6	115	123	16	0.4-0.5
65-31, 80-16, 80-20, 80-25	129.5	130	138	16	0.5-0.6
80-31, 80-40	139.5	140	150	18	0.5-0.6
100-20, 100-25, 100-31, 100-40	154.5	155	165	18	0.5-0.6
125-25, 125-32, 125-40	179.5	180	190	18	0.5-0.6

Tableau 5 : Jeux de montage pompes HD

Pompes RB					
Taille	D1 ^{-0.1}	D2	D3	b	Jeu
100-25	144	145	155	18	1
125-25	169	170	180	20	1
80-31	124	125	135	20	1
125-31	169	170	180	20	1

Tableau 6 : Jeux de montage pompes RB

Pompes HD			
Taille	D1 ^{-0.1}	D2	Jeu
32-16, 32-20	63.6	64	0.4-0.5
40-16, 40-20	73.6	74	0.4-0.5
50-16, 50-20	89.6	90	0.4-0.5
50-25	94.6	95	0.4-0.5
65-16, 65-20, 65-25	114.6	115	0.4-0.5
80-16, 80-20, 80-25	129.5	130	0.5-0.6

Tab.7: Jeux de montage pompes HD

Pompes avec roue ouverte RG

Les pompes du type RG, sont fournies avec des jeux entre la roue ouverte et la bague cheminée comme indiqué dans le tableau 8,9.

Pompes RG	
Taille	Jeu "S" [mm]
32-12, 32,16, 32-20, 40-12, 40-16, 40-20, 50-12, 50-16	0.4
65-16, 80-16, 50-20, 65-20	0.5
50-25, 80-20	0.65
65-25, 80-25, 80-31, 80-40, 100-20, 100-25, 100-31, 100-40, 125-25, 125-31, 125-40	0.8

Tableau 8 : Jeux de montage pompes RG

Taille	Pompes HG	
	Jeu "S" [mm]	dxD
32-16, 32-20, 40-16, 40-20, 50-16, 50-20	0.6	20*25
65-16, 65-20, 65-25, 80-16, 80-20, 80-25	0.8	28*33

Tab.19: Jeux de montage pompes HG

E BOMBAS VERTICALES INSTRUCCIONES DE USO

1. INFORMACION GENERAL

Garantía

De acuerdo con cuanto indicado en las condiciones de venta se recuerda que la casa constructora declina toda responsabilidad en el caso de funcionamiento imperfecto de la bomba o inconvenientes provocados por la falta de observancia de las normas descritas aquí. La garantía de las características hidráulicas y mecánicas de la bomba es definida en las condiciones relativas a las condiciones contractuales de venta.

Prueba General

Las bombas producidas por nuestra compañía han sido probadas cuidadosamente en el banco de ensayo donde ha sido controlado lo siguiente:

- que el dispositivo de sellado hidráulico de todos los componentes de la bomba tengan perfectamente; que el resultado de la prueba de presión sea igual al de la prueba de ejercicio máximo.
- que las características tanto hidráulicas como mecánicas correspondan a las prestaciones que nos han sido solicitadas.



Condiciones de utilización

La bomba debe ser usada para líquidos que no contengan sustancias abrasivas ni agresivas para el material del cual esta construido la bomba.

2. INSTALACION

Transporte

Alzar y transportar el grupo de la bomba-motor como muestra la fig. 1.

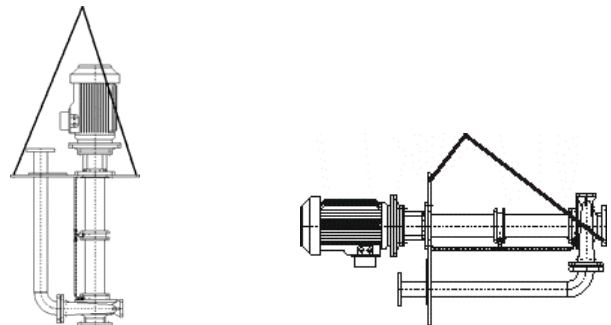


Fig.1 Transporte

Base

La bomba que es suministrada con acoplamiento motor y base es ensamblada en nuestro establecimiento con la mayor precisión. Antes de llevar a cabo la instalación final, es necesario controlar que las diversas partes no hayan sufrido averías durante el transporte.

Fundación

La fundación debe ser suficientemente robusta de forma que pueda absorber las vibraciones y suficientemente rígida para que puede mantener el alineamiento del grupo. Esto se obtiene con una fundación de hormigón equiparo con los relativos pozuelos, donde se insertarán los tornillos de la fundación que deberán ser bloqueados con el último vaciado de hormigón. Realizar el vaciado de hormigón y cuando el cemento se haya secado (esperar por lo menos 48 horas), sujetar los tornillos de al fundación uniformemente.

Fijación de las tuberías

Las tuberías de aspiración y de envío deben ser fijadas separadamente de la bomba. Deben ser colocadas de modo que las bridas y las contra bridas coincidan perfectamente para evitar la transmisión de tensiones a la bomba. Insertar también un fuelle de

Original instructions

compensación que absorba los esfuerzos o las dilataciones debidas a la temperatura.

Instrumentos de control

Instalar un manómetro en la tubería de envío y un manómetro de vacío en la tubería de aspiración para consentir un control más eficaz.



Conexión eléctrica.

La conexión eléctrica debe ser supervisada por personal especializado y de acuerdo con las disposiciones de ley locales. Asegurarse que el voltaje de la línea de alimentación corresponda al voltaje indicado en la placa del motor.

Instalar un dispositivo para desconectar cada una de las fases de la red con distancia de abertura entre los contactos y el motor de por lo menos 3 mm. Para proteger el motor, instalar un interruptor magnetotérmico ó un relé térmico tarado con la misma corriente indicada en la placa del motor, más el 5%.

El responsable de l'instalación in loco deberá asegurarse de llevar a cabo la conexión de tierra en primer lugar y que toda la instalación sea llevada a cabo de acuerdo con las leyes en vigor.



Cubre-acoplamiento

Con arreglo a la ley de prevención de los accidentes, se debe utilizar la bomba sólo cuando el acoplamiento está debidamente protegido. Si la bomba no está equipada con el cubre-acoplamiento, el utente deberá instalar la debida protección.

3. FUNCIONAMIENTO

a) Controlar manualmente que la bomba gire libremente.

b) Controlar que la bomba gire en el sentido indicado en la flecha.

c) Cojinetes lubricados con grasa:

- los cojinetes son engrasados con grasa de primera calidad en el momento de la expedición.

d) Conexiones auxiliares: conectar, donde sea previsto, las tuberías de flujo, de barreras, de calentamiento ó enfriamiento.

(Esec. C,D) Lubricación desde el externo

Conectar las tuberías de flujo y llenar la columna hasta que el agua salga de los agujeros(demasiado llenos) superiores.

Predisponer un sistema de flujo que garantizca por lo menos 30 litros de agua cada día mejor con intervalos regulares.

(Esec. E,F) Lubricación de baderna

Verificar el nivel de lubricante en la columna através de la varilla

(Esec. D,F) Retén simple.

Si no está conectado al cuerpo bomba flujar el retén con el liquido compatible.

Retenes doble lado soporte

El montaje de retenes doble lado soporte está indicado cuando el recipiente debe estar mantenido bajo presión evitando la salida de líquidos o vapores.

Un montaje doble contrapuesto está indicado para los líquidos adhesivos, calientes y que tengan las tendencias a formar cristales, Con esto montaje se evita el contacto muelle-liquido presente en la columna

Se obtiene el enfriamiento –lavado por medio de la circulación de liquido auxiliar(compatible con el liquido bombeado).

Dicho liquido debe tener una presión por lo menos de 0,5 bar superior a la presión existente en le recipiente de la bomba.

El montaje doble en serie sirve cuando no se tiene el líquido de enfriamiento y lavado bajo presión. Con dicho montaje la presión en el recipiente puede variar independientemente de la del liquido auxiliar.



Si la bomba funciona con líquidos fríos, calientes o peligrosos, tienen que tomar las necesarias medidas de precaución para evitar posibles accidentes

Flujo de los bujes intermedios

En las ejecuciones "E" y "F" la lubricación esta garantizada por la presencia di liquido el la columna: agua + 30% glicol.

En la ejecuciones "B", "C", "D" es necesario conectar la tubería de Lubricación a una linea exterior que tenga agua limpia con una presión por lo menos de 1 bar. El líquido se desaguará en la pileta.

En la ejecución "A" se efectua un retorno de líquido del envío de la bomba hacia los bujes.

Flujo de los bujes de fondo

En las ejecuciones "E" y "F" la lubricación esta garantizada por la presencia di liquido el la columna: agua + 30% glicol.

En la ejecuciones "C" y "D" es necesario conectar la tubería de lubricación a una línea exterior que tenga agua limpia con una presión por lo menos de 1 bar. El líquido se desaguará en la pileta.

En la ejecución "B", es necesario conectar la tubería de lubricación a una línea exterior que tenga agua limpia con una presión por lo menos de 2 bar. El líquido se desaguará en la pileta.

En la ejecución "A" la lubricación esta garantizada por la presencia de un mínimo de líquido en la pileta. (ver fig.2 y tabla 1)

Flujo de las retenes mecánicas

En las ejecuciones "D" y "F" es necesario conectar la tubería de Lubricación a una línea exterior que tenga agua limpia con una presión por lo menos de 2 bar. El líquido se desaguará en la pileta.



Si la bomba funciona con líquidos fríos, calientes y/o peligrosos, tiene que prender las necesarias medidas de precaución para evitar posibles accidentes.

4. PUESTA EN MARCHA



1. No se debe poner en marcha mientras esté vacía.



2. Verificar el sentido de rotación del motor

Asegurarse que el sentido de rotación corresponda con el sentido indicado por la flecha que se encuentra en el cuerpo de la bomba. Si la bomba esté equipada con un motor desinstalado verificar el sentido de rotación antes de montarla.

3. Poner en marcha la bomba solamente después de sumergirla en el recipiente garantizando un nivel de líquido minimo de manera que se evite el funcionamiento en seco de los bujes (tab.1, fig.2).

Tamaño	Cuota "X"	Cuota "Y"	Nivel mínimo
25, 32, 40	300	Y >= DNa * 1.5	X+Y
50, 65, 80	400		
100, 125	500		

Tabla 1: Nivel mínimo en la pileta

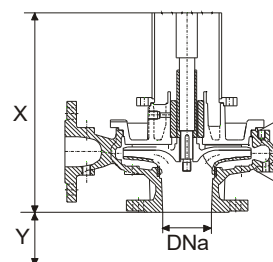


Fig. 2: Cuota para el calculo del nivel mínimo

4. En el caso de que la bomba esté equipada con retén mecánico o bujes fluja desde el exterior asegurarse y regular el flujo antes de poner en marcha la bomba.

5. Poner en marcha la bomba con el dispositivo de cierre del envío cerrado. Abrir lentamente el dispositivo regulando el punto de funcionamiento dentro de los limites indicados en la placa.

Parada

Cerrar el dispositivo de cerrado del envío, si la instalación no lleva montada la válvula de retención.

Parar el motor.

5. CONTROLES Y MANTENIMIENTO



Atención: antes de llevar a cabo operaciones de mantenimiento desconectar la corriente eléctrica.

Asegurarse que la bomba eléctrica funcione dentro del campo de rendimiento establecido y que no sea superada la corriente absorbida indicada en la plaquita.

Bombas con ejecuciones "E" o "F"

El retén meánico no necessita operación de mantenimiento. El retén meánico debe funcionar sin que haya pérdidas a excepción de las pérdidas iniciales después de la primera puesta en marcha. Evitar de poner en marcha la bomba en seco. Si se observan pérdidas que aumentan gradualmente, es necesario proceder a sustituir el retén.

Los Flujos

Verificar periódicamente la eficacia de las líneas de flujo, que de las retenes e la de los bujes.

En el caso en que se tenga la columna esté llena de lubricante verificar periódicamente el nivel de la varilla.

Mantenimiento.

Verificar periódicamente y lubricar con frasa los cojinetes cada 3000 horas. Para lubricar con grasa ver la tabla 2.

Tipo	Cantidad graso (g)	N.L.G.I.	Tipos recomendados
3305	10	3	ESSO – BEACON EP2 MOBIL – MOBILUX EP2 SHELL – SHELL ALVANIA EP GREASER
3307	15	3	
3308	20	3	

Tabla 2: Cojinetes

Verifica de lo stado de uso de los bujes

Controlar periódicamente lo estado de uso de los bujes sobretodo cuando aparezcan vibraciones anómalas o excesivo ruido. Es necesario verificar que el juego radial P entre la camisa del eje y el buje esté dentro del margen de tolerancia indicado (tab.3). Si excteria dicho valor, es necesario sustituir el buje.

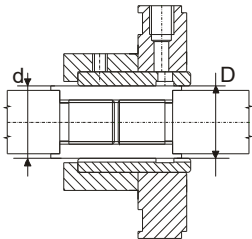


Fig. 2: Buje intermedio

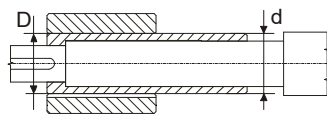


Fig. 3: Buje de fondo

Suporte	Tipo	d	D - d	Tolerancia
1	Intermedio	40	0.15	0.1
	Fondo	33	0.15	0.1
2	Intermedio	45	0.15	0.1
	Fondo	43	0.15	0.1
3	Intermédiaire	60	0.2	0.1
	Fond	53	0.2	0.1

Tableau 3: Bujes

6. DESMONTAJE Y MONTAJE

Antes de llevar a cabo el desmontaje, cerrar el dispositivo de cierre del envío.

Para llevar a cabo el desmontaje y el montaje de los elementos, observar la construcción del dibujo en sección.

Si se están utilizando líquidos peligrosos, tomar las le debidas precauciones.

7. SUSTITUCION DE LOS RETENES

Retén de baderna

Es necesario utilizar anillos de retén adecuados por los liquido que se vayan a bombear. Los anillos deben ser cortados de modo apropiado (ver la fig.5).

Es necesario escalonar los cortes de las empaquetadoras de modo que uno no coincide con el otro.

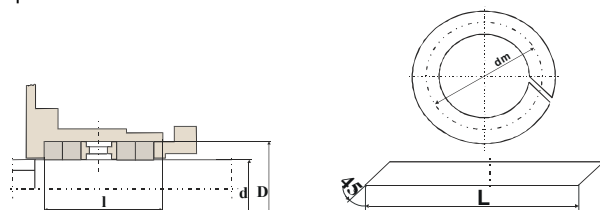


Fig.5 Reten de baderna

Dia reten d	Dimensión camera D l	Anillo baderna	n° anillos con anillo hidráulico
35	55 35	10	3
40	60 35	10	3
50	70 35	10	3

Tab. 4: Dimensión anillos baderna

Sellos mecánicos ejecuciones "C", "D", "E" y "F"

Ver las figuras en la página 18.

Desmontaje:

Desatornillar la tuerca de fijación (260), sacar el rodete (230) y el espaciador (504). Destornillar los tornillos prisioneros (901,9) y extraer suavemente la tapa del cuerpo (161) junto con el sello y el cojinete. Desatornillar los tornillos prisioneros (900,3) y sacar el cojinete (545,1) y el anillo (487).

Remontaje:

Limpiar cuidadosamente las piezas y sustituir las dañadas. Montar el anillo (487) en la tapa del cuerpo, junto con la parte fijada del sello mecánico (433,1) y la junta (400,5). Insertar el cojinete(545,1), sobre el cual diámetro externo se ha puesto una película leve de la masilla de LOXEAL 28,10. Montar la tapa del cojinete (471,2) y apretar los tornillos prisioneros (900,3). Extender una película ligera de la masilla de LOXEAL 28,10 en la superficie de contacto entre la columna y la tapa del cuerpo. Montar todo en la columna de la ayuda y apretar los tornillos prisioneros (901,9). Montar la junta (400,4) en el eje. Insertar la pieza fija del sello mecánico (433,1) en la camisa y después móntela en el eje. Insertar la chaveta del rodete (940,1) en el eje, disponer el espaciador (504) y el rodete. Bloquear todo.

8. NUEVO MONTAJE

Información general

Esta operación se realiza con las mismas instrucciones, pero en sentido contrario, de las para el desmontaje.

En particular, hay que acordarse de:

- a) sustituir los cojinetes, con otros de el mismo tipo.
- b) sustituir los inserciones de l'acoplamiento con otros de el mismo tipo
- c) comprobar el juego entre el anillo de desgaste y el collar de el rodete (ver tabla 5,6,7).

Juegos de montaje bomba RD-RB-HD

Los valores indicados en la tabla 5,6,7 estan los minimos cuando la bomba es neuva. Después el empleo prolongado de la bomba, estes valores pueden aumentar hasta el 50%.

La posibilidad de tolerar los aumentos indicados depende de el tipo de fluido y de las condiciones de funcionamiento, o sea presión de envío y de aspiración.

Se deben sustituir los anillos muy consumidos.

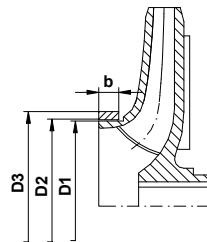


Fig.5: Sección bombas RD-RB

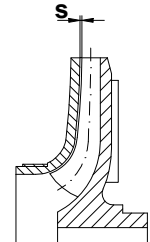


Fig.6 Sección bombas RG

Bombas RD					
Tamaño	D1 ^{0.1}	D2	D3	b	Juego
32-12, 32-16, 32-20	63.6	64	72	13	0.4-0.5
40-12, 40-16, 40-20	73.6	74	82	13	0.4-0.5
40-25, 50-12, 50-16, 50-20	89.6	90	98	13	0.4-0.5
50-25, 65-16, 65-20, 65-25	114.6	115	123	16	0.4-0.5
65-31, 80-16, 80-20, 80-25	129.5	130	138	16	0.5-0.6
80-31, 80-40	139.5	140	150	18	0.5-0.6
100-20, 100-25, 100-31, 100-40	154.5	155	165	18	0.5-0.6
125-25, 125-32, 125-40	179.5	180	190	18	0.5-0.6

Tab.5: Juego de montaje bombas RD

Bombas RB					
Tamaño	D1 ^{0.1}	D2	D3	b	Juego
100-25	144	145	155	18	1
125-25	169	170	180	20	1
80-31	124	125	135	20	1
125-31	169	170	180	20	1

Tab.6: Juego de montaje bombas RB

Bombas HD			
Tamaño	D1 ^{0.1}	D2	Juego
32-16, 32-20	63.6	64	0.4-0.5
40-16, 40-20	73.6	74	0.4-0.5
50-16, 50-20	89.6	90	0.4-0.5
50-25	94.6	95	0.4-0.5
65-16, 65-20, 65-25	114.6	115	0.4-0.5
80-16, 80-20, 80-25	129.5	130	0.5-0.6

Tab.7: Jeux de montage pompes HD

Bombas con rodete abierta RG-HG

Las bombas del tipo RG están equipada con juegos entre rodete abierta y anillo sede como indicado en la tabla 8,9.

Bombas RG	
Tamaño	Juego "S" [mm]
32-12, 32-16, 32-20, 40-12, 40-16, 40-20, 50-12, 50-16	0.4
65-16, 80-16, 50-20, 65-20	0.5
50-25, 80-20	0.65
65-25, 80-25, 80-31, 80-40, 100-20, 100-25, 100-31, 100-40, 125-25, 125-31, 125-40	0.8

Tab.8: Juegos de montaje bombas RG

Bombas HG		
Tamaño	Jeu "S" [mm]	dxD
32-16, 32-20, 40-16, 40-20, 50-16, 50-20	0.6	20*25
65-16, 65-20, 65-25, 80-16, 80-20, 80-25	0.8	28*33

Tab.9: Jeux de montage pompes HG

D VERTIKALPUMPEN BETRIEBSANLEITUNG

1. ANMERKUNGEN

Garantie

Gemäß unseren Lieferungsbedingungen, wir weisen Sie darauf hin, daß die Nichtbeachtung den folgenden Regeln eine unvollständige Pumpenarbeitsweise verursachen kann; diese können Probleme verursachen, dafür die Baufirma nicht verantwortlich ist. Die Garantie der hydraulischen und mechanischen Pumpendaten ist in den Verkaufsbedingungen festgestellt.

Prüfungen

Die Pumpen unserer Herstellung sind auf einer passenden Werkbank geprüft, um das Folgende festzustellen:

- die vollkommene hydraulische Dichtheit den ganzen Pumpenbauteilen: die Druckprüfung entspricht dem maximalen Betriebsdruck.
- die passende Übereinstimmung der hydraulischen und mechanischen Merkmale mit den angefragten Leistungen.



Gebrauchsbedingungen

Für kräftige Flüssigkeit auch leicht abschleifend, nicht aggressiv für die Pumpstoffe.

2. AUFSTELLUNG

Transport

Das Pumpen-Motor Aggregat wie in Bild 1 heben und transportieren.

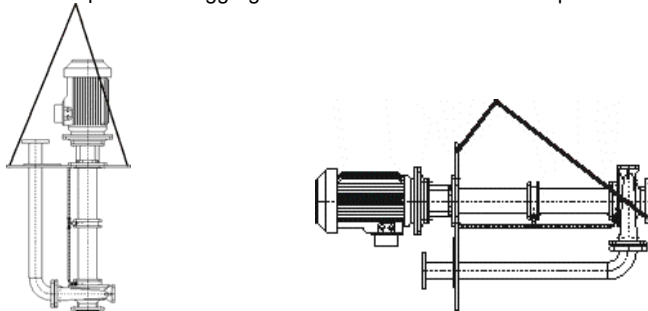


Bild 1: Transport

Grundplatte

Die Pumpe, die mit Motor- Koppelung und Grundplatte geliefert wird, ist in unserer Firma mit äußerster Sorgfalt zusammengebaut. Vor der abschließenden Installation ist es notwendig, zu prüfen, ob keine Beschädigung bei dem Transport passierte.

Grundlage

Die Grundlage muss genug stark und steif sein, um Schwingungen aufzunehmen und die Ausrichtung der Maßeinheit zu halten; es ist normalerweise durch eine konkrete Grundlage erzielt, ausgerüstet mit kleinen Brunnen, wo Grundlagenschraubbolzen mit abschließender Betonform eingesetzt und bedeckt werden sollen. Den Kleber werfen und wenn er sich (mindestens nach 48 Stunden) verhärtet hat, die Grundlagenschraubbolzen fest ziehen.

Rohrleitungenanschluss

Die Druckleitung muß unabhängig von der Pumpe aber möglichst nahe getragen werden. Sich versichern, daß der Flansch und die Gegenflanche übereinstimmen, damit man das Druckgetriebe zur Pumpe vermeidet. Ein Ausgleichsbalg stecken, um die durch

Temperatur verursachten Beanspruchungen oder Spannungen aufzusaugen.

Prüfungsgeräte

Für eine konstante und leistungsfähige Überprüfung, ein Druckmesser auf die Druckleitung stecken.



Elektrischer Anschluß

Der elektrische Anschluss muß von Fachpersonal unter Beachtung der örtlichen Vorschriften ausgeführt werden.

Sich versichern, daß die Versorgungsmaterialspannung die gleiche dieser auf dem Motor entspricht. Der Installateur muß überprüfen, daß die Erdleitung zu erst passiert; außerdem muss die Anlage gemäß der anwendbaren Regelung durchgeführt werden.

Eine Vorrichtung zur Abschaltung jeder Phase vom Netz mit einem mindestens 3 mm. Öffnungsabstand der Kontakte installieren.

Ein magnetothermischer Schalter oder ein thermisches Relais für den Motorschutz einstellen, die 5% höher eingestellt werden müssen, als den auf dem Typenschild gezeichneten Wert.



Lasche

In Übereinstimmung mit den Sicherheitsrichtlinien, Pumpen können arbeiten, nur wenn die Kupplung richtig geschützt wird. Wenn die Lieferung die Lasche nicht umfasst, muss der Verbraucher sie aufstellen.

3. BETRIEB

a) Prüfen, daß die Pumpe manuell frei dreht

b) Die auf der Pumpe gezeichnete Drehrichtung kontrollieren.

c) Fettgeschmierte Lager:

- die Lager werden vor Lieferung mit hohem Qualitätsfett eingefettet.

d) Zusätzliche Befestigungen: wo nötig, die Fluxrohrleitungen der Dichtungen und Lagerbuchsen anschließen.

(Ausführ. C,D) Von außen Schmierung

Die Fluxrohrleitungen anschließen. Das Zwischenrohr auffüllen, bis wann das Wasser aus den oberen Überlauföchern ausläuft. Ein Flusssystem vorbereiten, das mindestens 30 Liter Wasser pro Tag, besser wenn in regelmäßigen Zeitabständen, gewährleistet.

(Ausführ. E,F) Tauchschmierung

Durch die Stange das Ölniveau messen.

(Ausführ. D,F) Einzelne Dichtung

Wenn sie an das Pumpengehäuse nicht angeschlossen ist, die mechanische Dichtung mit verzeihlicher Flüssigkeit fließen.

Lagerseitige zweifache Dichtungen

Die lagerseitige zweifache Montage ist geeignet, wenn der Behälter unter Druck gehalten werden muß, um den Dampf- oder Flüssigkeitsaustritt zu vermeiden.

Die zweifache gegenübergestellte Montage ist für klebende, heiße Flüssigkeit geeignet, die oft Kristalle, Gas, usw. bilden. Mit dieser Montage vermeidet man den Feder-Flüssigkeit Kontakt. Die Abkühlung-Reinigung passiert durch den Umlauf der Hilfsflüssigkeit (kompatibel mit der gepumpten Flüssigkeit); diese Flüssigkeit muss einen Druck mindestens +0,5 Bar höher haben, als den im Behälter.

Die zweifache Serienmontage ist notwendig, wenn man die Unterdrucksühlungs- und Spülungsflüssigkeit nicht zu Verfügung hat. Mit dieser Montage kann der Behälterdruck unabhängig von der Hilfsflüssigkeit ändern.



Wenn die Pumpe mit kalten, heißen und/oder gefährlichen Flüssigkeiten läuft, muss man die nötigen Vorsichten treffen, um die Unfälle zu vermeiden.

Fluxverfahren der Lagerbuchsen

In Ausführungen "E" und "F" ist die Schmierung dank der Flüssigkeit im Rohr versichert: Wasser + 30% Glykol.

In Ausführung "B", "C" und "D" muß man die Schmierungsleitung an einem Außennetz mit reinem Wasser und mindestens 1 Bar Druck anschließen. Die Flüssigkeit ist in den Tank durchfließend.

In Ausführung "A" wird die Flüssigkeit von der Druckpumpe zum Buchse wiederverwendet.

Fluxverfahren der Grundbuchsen

In Ausführungen "E" und "F" ist die Schmierung dank der Flüssigkeit im Rohr versichert: Wasser + 30% Glykol.

In Ausführung "C" und "D" muß man die Schmierungsleitung an einem Außennetz mit reinem Wasser und mindestens 1 Bar Druck anschließen. Die Flüssigkeit ist in den Tank durchfließend.

In Ausführung "B" muß man die Schmierungsleitung an einem Außennetz mit reinem Wasser und mindestens 2 Bar Druck anschließen. Die Flüssigkeit ist in den Tank durchfließend.

In Ausführung "A" ist die Schmierung dank einem Minimum Flüssigkeit im Tank versichert. (siehe Bild 2 und Tab. 1)

Fluxverfahren der mechanischen Dichtung

In Ausführung "D" und "F" muß man die Schmierungsleitung an einem Außennetz mit reinem Wasser und mindestens 2 Bar Druck anschließen. Die Flüssigkeit ist in den Tank durchfließend.

4. ANLASSEN



1. Trockenlauf vermeiden



2. Drehrichtung des Motors prüfen

Prüfen, daß die Drehrichtung mit der Pfeilrichtung auf dem Pumpengehäuse übereinstimmt. Wenn die Pumpe mit unangeschlossenem Motor geliefert wird, erst die Drehrichtung vor der Montage prüfen.

3. Vor dem Start muß die Pumpe in den Tank getaucht werden, um ein Minimum Flüssigkeitsniveau zu versichern, das Trockenlauf der Buchsen zu vermeiden.

Größe	Quote "X"	Quote "Y"	Minimum Niveau
25, 32, 40	300	Y >= DN * 1.5	X + Y
50, 65, 80	400		
100, 125	500		

Tab. 1: Minimum-Niveau im Tank

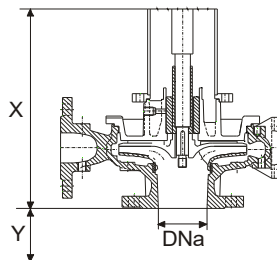


Bild 2: Minimum-Niveau Berechnungsquote

4. Für den Fall, daß die Pumpe mit mechanischen Dichtungen oder von aussen gefluteten Buchsen geliefert wird, muß man den Flüssigkeitsfluß vor dem Start der Pumpe sicher- und einstellen.

5. Die Pumpe mit geschlossenem Absperrschieber in der Druckleitung starten. Dann den Absperrschieber langsam öffnen und den Betriebspunkt innerhalb der auf dem Typenschild angegeben Grenzwerte einstellen.

Betriebstop

Den Absperrschieber in Druckleitung schließen, wenn das Rückschlagventil fehlt. Den Motor abstellen.

5. KONTROLLEN UND WARTUNG



Achtung: den Motor vor jede Erhaltungsarbeit abstellen

Kontrollieren, daß die Pumpe innerhalb des eigenen Leistungsbereichs arbeitet; man muß die angegebene Stromaufnahme auf dem Typenschild nicht überschreiten.

Pumpen mit Ausführungen "E" oder "F"

Die Gleitringdichtung erfordert keine besonderen Wartungsarbeiten. Trockenbetrieb vermeiden. Wenn ein Flüssigkeitsverlust im Rohr festgestellt wird, muß man die Gleitringdichtung ersetzen.

Fluxverfahren

Die Dichtungen und Buchsen der Fluxrohrleitungen regelmäßig prüfen.

Für den Fall, daß das Rohr voll von Schmiermittel ist, durch die geeignete Stange sein Niveau regelmäßig messen.

Halter

Regelmäßig über jede 3000 Arbeitsstunde die Buchse schmieren. Für die Fettschmierung Tab. 2 folgen.

Typ	Fettmenge (g)	N.L.G.I.	Vorgeschlagenen Typen
3305	10	3	ESSO – BEACON EP2 MOBIL – MOBILUX EP2 SHELL – SHELL ALVANIA EP GREASER
3307	15	3	
3308	20	3	

Tab. 2: Buchse

Verschleißzustand der Buchsen prüfen

Den Verschleißzustand der Buchsen regelmäßig prüfen, besonders wenn abweichende Schwingungen oder übermäßig Lärm produziert werden.

Es ist notwendig, zu prüfen, daß das Radialspiel P zwischen Wellenhülse und Buchse zur Toleranzbereich wie in Tab. 3 dazugehört. Wenn der Wert höher ist, muß die Buchse ersetzt werden.

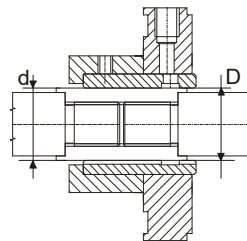


Bild 3: Lagerbuchse

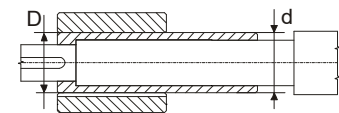


Bild 4: Grundbuchse

Buchse	Typ	d	D - d	Toleranz
1	Lager	40	0.15	0.1
	Grund	33	0.15	0.1
2	Lager	45	0.15	0.1
	Grund	43	0.15	0.1
3	Lager	60	0.2	0.1
	Grund	53	0.2	0.1

Tab. 3: Toleranz der Buchse

6. ABMONTIERUNG UND MONTAGE

Vor der Abmontierung die Absperrschieber in der Druckleitung schließen.

Für die Abmontierung und Montage die Bauweise in der Schnittzeichnung beachten.

Mit gefährlichen Flüssigkeiten, die nötigen Vorkehrungen treffen.

7. DICHTUNGENERSETZUNG

Stopfbuchspackung

Es ist notwendig, die für die gepumpte Flüssigkeit geeignete Verdichtungsringe zu benutzen.

Man soll die Verdichtungsringe angemessen schneiden (siehe Bild 5).

Die Dichtungsschnitte versetzen, so daß diese miteinander nicht passen.

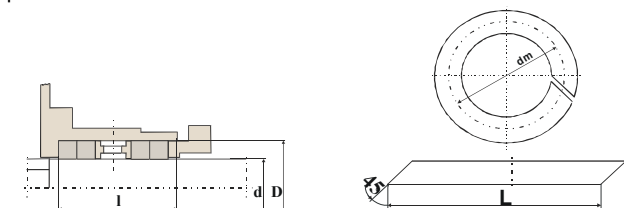


Bild 5: Packungsdichtung

Lager	Durchm. mechan. Dicht. d	Kammer-Abmessungen D I		Packung sring	Ringe Nr.° mit hydraul. Ring	Ringe Nr.° ohne hydraul. Ring
25	33	55	65	10	4	6
35	43	68	78	12	4	6
50	53	78	80	12	4	6

Tab. 4: Packungsringe Abmessungen

Gleitringdichtungen "C", "D", "E", "F" Durchführungen

Sehen die Bilder auf Seite 18.

Montage:

Schrauben Sie die Laufradmutter (260) ab, nehmen den Laufrad (230) und den Distanzring ab (504). Schrauben Sie die Bolzen (901,9) ab und ziehen Sie leicht den Gehäusedeckel (161) zusammen mit der Gleitringdichtung und der Buchse ab. Schrauben Sie die Bolzen (900,3) ab und ziehen Sie die Buchse (545,1) und den Sitzsiegelring (487) ab.

Wiederzusammensetzung:

Reinigen Sie sorgfältig die Teile und ersetzen Sie diese beschädigte. Montieren Sie den Dichtungssitzring (487) auf den Gehäusedeckel, zusammen mit dem feste Teil der Gleitringdichtung (433,1) und der Flachdichtung (400,5). Setzen Sie die Buchse (545,1) ein, auf dessen externem Durchmesser es ist einem geringfügigen Film des Mastixes LOXEAL 28,10 gesetzt worden. Montieren Sie den

Original instructions

Buchsedeckel (471,2) und ziehen Sie die Bolzen fest (900,3). Kitten Sie einen Film des Mastixes LOXEAL 28,10 auf der Kontaktfläche zwischen der Spalte und dem Gehäusedeckel. Montieren Sie alles auf die Stützsäule und ziehen Sie die Bolzen fest (901,9). Montieren Sie die Flachdichtung (400,4) an der Welle. Setzen Sie das festgelegte Teil der Gleitringdichtung (433,1) auf der Hülse ein, dann montieren es an die Welle. Setzen die Paßfeder (940,1) auf die Welle ein, positionieren den Distanzring (504) und den Laufrad. Halten Sie es fest.

8. WIEDERZUSAMMENSETZUNG

Allgemeine Daten

Um diese Operation auszuführen, die gleichen Anweisungen für die Demontage folgen, aber in umgekehrter Reihenfolge.

Daran sich erinnern:

- die eventuelle verschlissene Buchse mit anderen der gleichen Art ersetzen
- die Kupplungsblöcke mit anderen der gleichen Art ersetzen
- die Spiele zwischen dem Abnutzungsring und dem Läufering prüfen (Tab. 5, 6, 7).

Einbauspiel Pumpe RD-RB-HD

Die Werte in Tab. 5-6-7 sind die mindeste, wenn die Pumpe neue ist. Nach dem verlängerten Gebrauch der Pumpe können diese Werte auch 50% größer werden. Die Möglichkeit, die angegebene Zunahmen zu ertragen, hängt von der Fluidart und den Betriebsbedingungen (Förderdruck und Saugdruck) ab. Verschlossene Ringe müssen ersetzt werden.

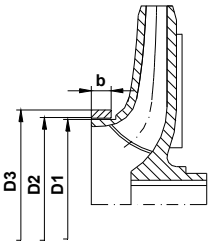


Bild 5: Schnitt RD-RB-HD Pumpe

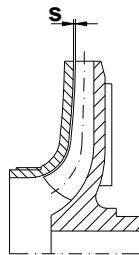


Bild 6: Schnitt RG-HG Pumpe

Pumpe RG	
Größe	Spiel "S" [mm]
32-12, 32-16, 32-20, 40-12, 40-16, 40-20, 50-12, 50-16	0.4
65-16, 80-16, 50-20, 65-20	0.5
50-25, 80-20	0.65
65-25, 80-25, 80-31, 80-40, 100-20, 100-25, 100-31, 100-40, 125-25, 125-31, 125-40	0.8

Tab.8: Einbauspiel Pumpe RG

Pumpe HG		
Größe	Spiel "S" [mm]	Ring-Abmessung dxD
32-16, 32-20, 40-16, 40-20, 50-16, 50-20	0.6	20*25
65-16, 65-20, 65-25, 80-16, 80-20, 80-25	0.8	28*33

Tab.9: Einbauspiel Pumpe HG

Pumpe RD					
Größe	D1 ^{-0.1}	D2	D3	b	Spiel
32-12, 32-16, 32-20	63.6	64	72	13	0.4-0.5
40-12, 40-16, 40-20	73.6	74	82	13	0.4-0.5
40-25, 50-12, 50-16, 50-20	89.6	90	98	13	0.4-0.5
50-25, 65-16, 65-20, 65-25	114.6	115	123	16	0.4-0.5
65-31, 80-16, 80-20, 80-25	129.5	130	138	16	0.5-0.6
80-31, 80-40	139.5	140	150	18	0.5-0.6
100-20, 100-25, 100-31, 100-40	154.5	155	165	18	0.5-0.6
125-25, 125-32, 125-40	179.5	180	190	18	0.5-0.6

Tab.5: Einbauspiel Pumpe RD

Pumpe RB					
Größe	D1 ^{-0.1}	D2	D3	b	Spiel
100-25	144	145	155	18	1
125-25	169	170	180	20	1
80-31	124	125	135	20	1
125-31	169	170	180	20	1

Tab.6: Einbauspiel Pumpe RB

Pumpe HD			
Größe	D1 ^{-0.1}	D2	Spiel
32-16, 32-20	63.6	64	0.4-0.5
40-16, 40-20	73.6	74	0.4-0.5
50-16, 50-20	89.6	90	0.4-0.5
50-25	94.6	95	0.4-0.5
65-16, 65-20, 65-25	114.6	115	0.4-0.5
80-16, 80-20, 80-25	129.5	130	0.5-0.6

Tab.7: Einbauspiel Pumpe HD

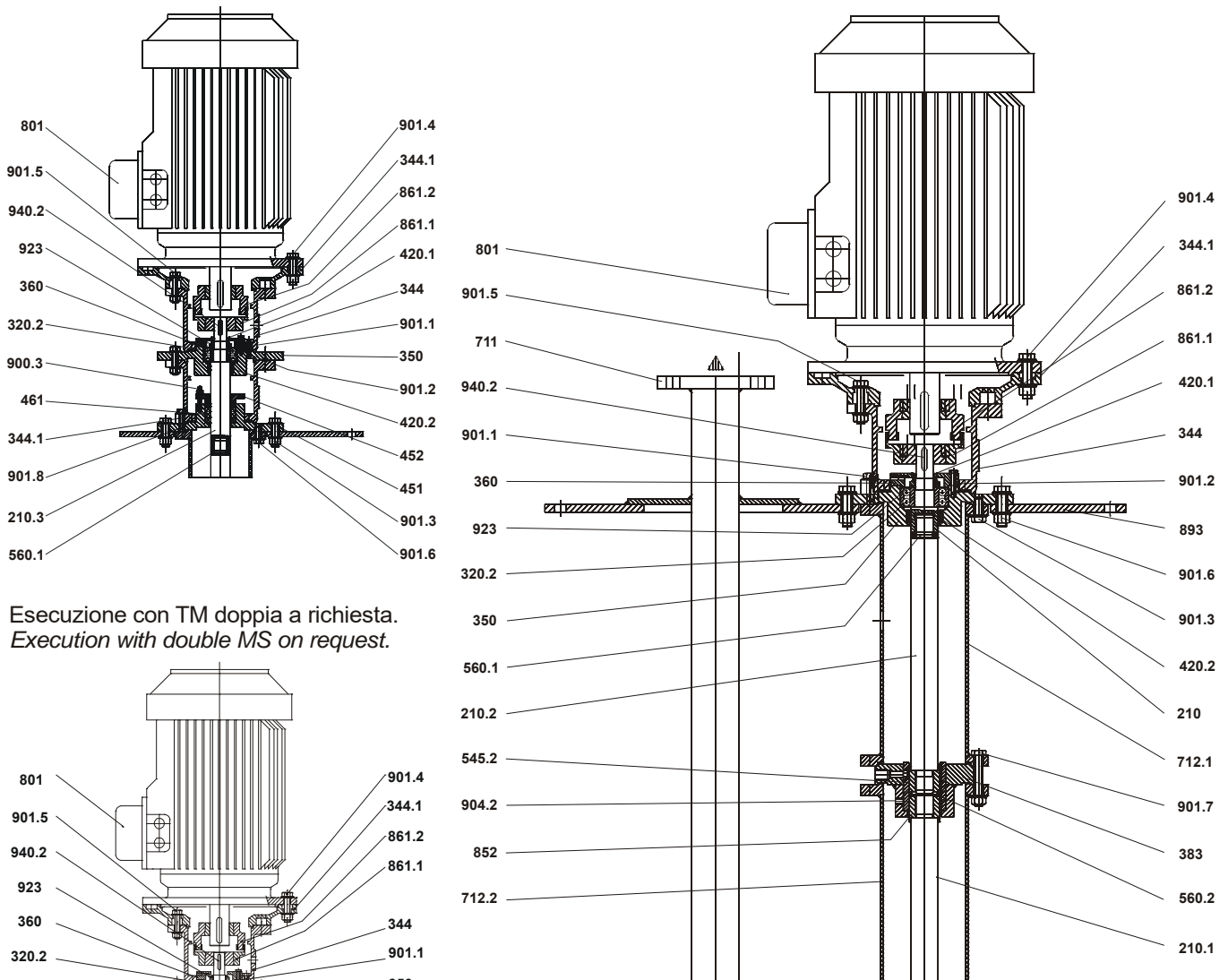
Einbauspiel Pumpe RG-HG mit offenem Laufrad

Die Pumpen RG-HG werden mit dem in Tab.8-9 dargestellten Einbauspiel zwischen offenem Laufrad und Ring geliefert.

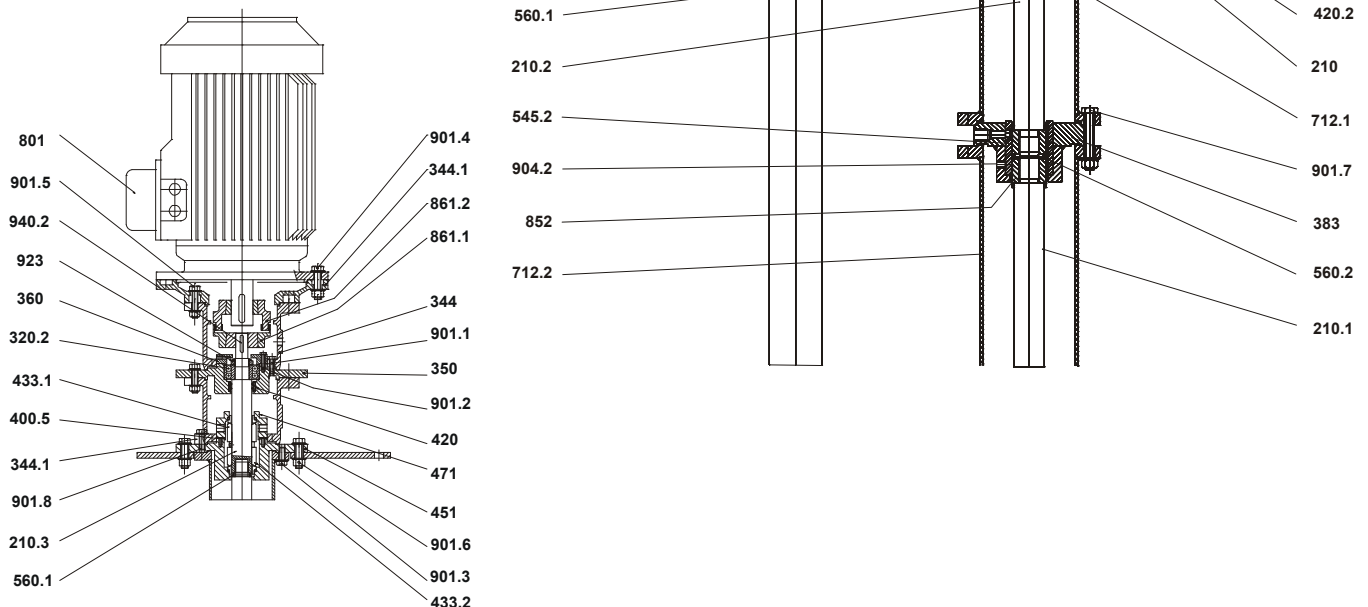
**Sezioni con nomenclatura, sectional drawings with designations,
coupes avec nomenclature, secciones con nomenclatura,
Schnittzeichnungen mit Bezeichnungen**

- I** La sezione della colonna con il motore è comune a tutte le varie tipologie di pompa
GB The section drawing of the motor column is common to all types of pump
F La coupe du support avec moteur est commune à tous les types de pompes
E La sección de la columna con el motor es común a todas las variedades de bombas
D Die Schnittzeichnung des Motors ist für alle Pumpe gleich

Esecuzione con baderna a richiesta.
 Execution with packing ring on request.

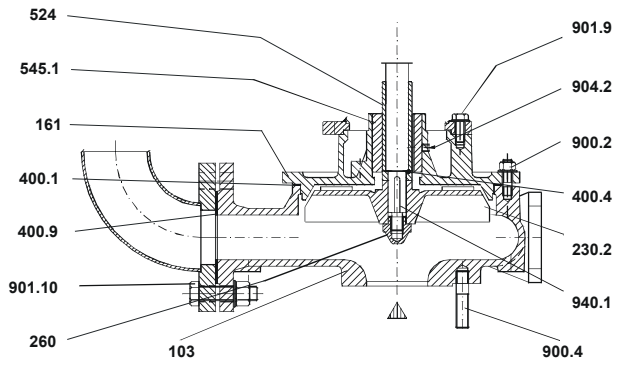


Esecuzione con TM doppia a richiesta.
 Execution with double MS on request.

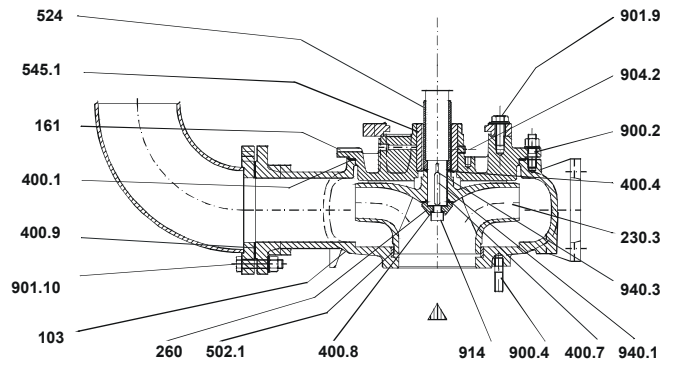


Original instructions

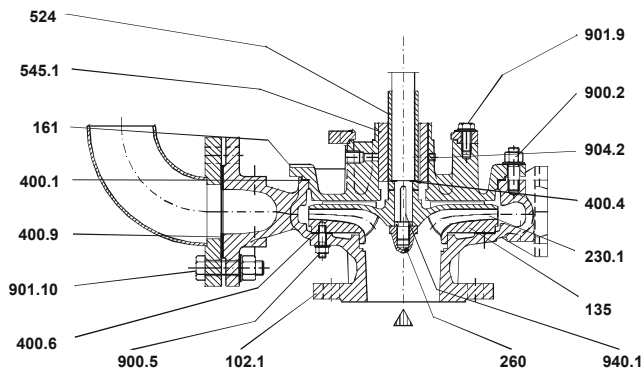
RCV



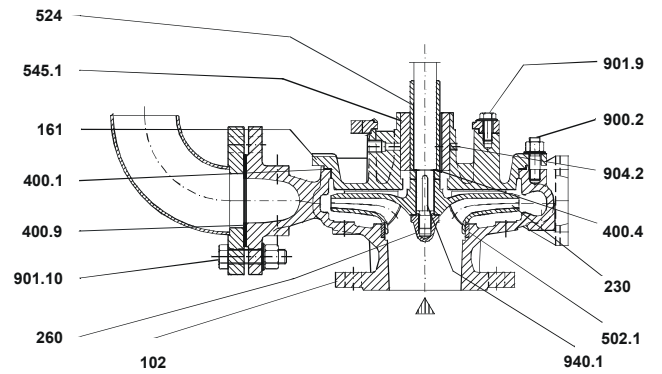
RBV



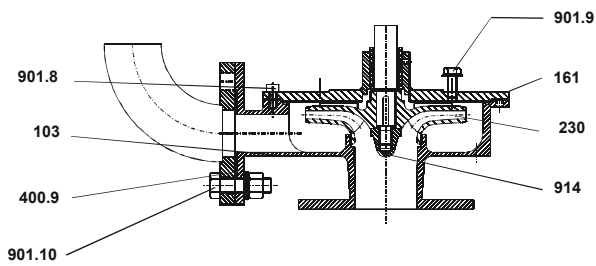
RGV



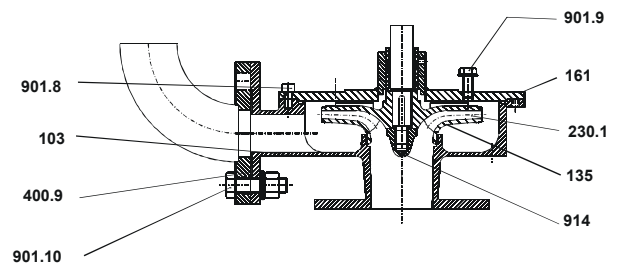
RDV - RNV



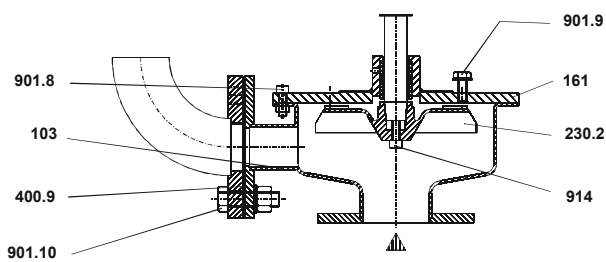
HDV



HGV



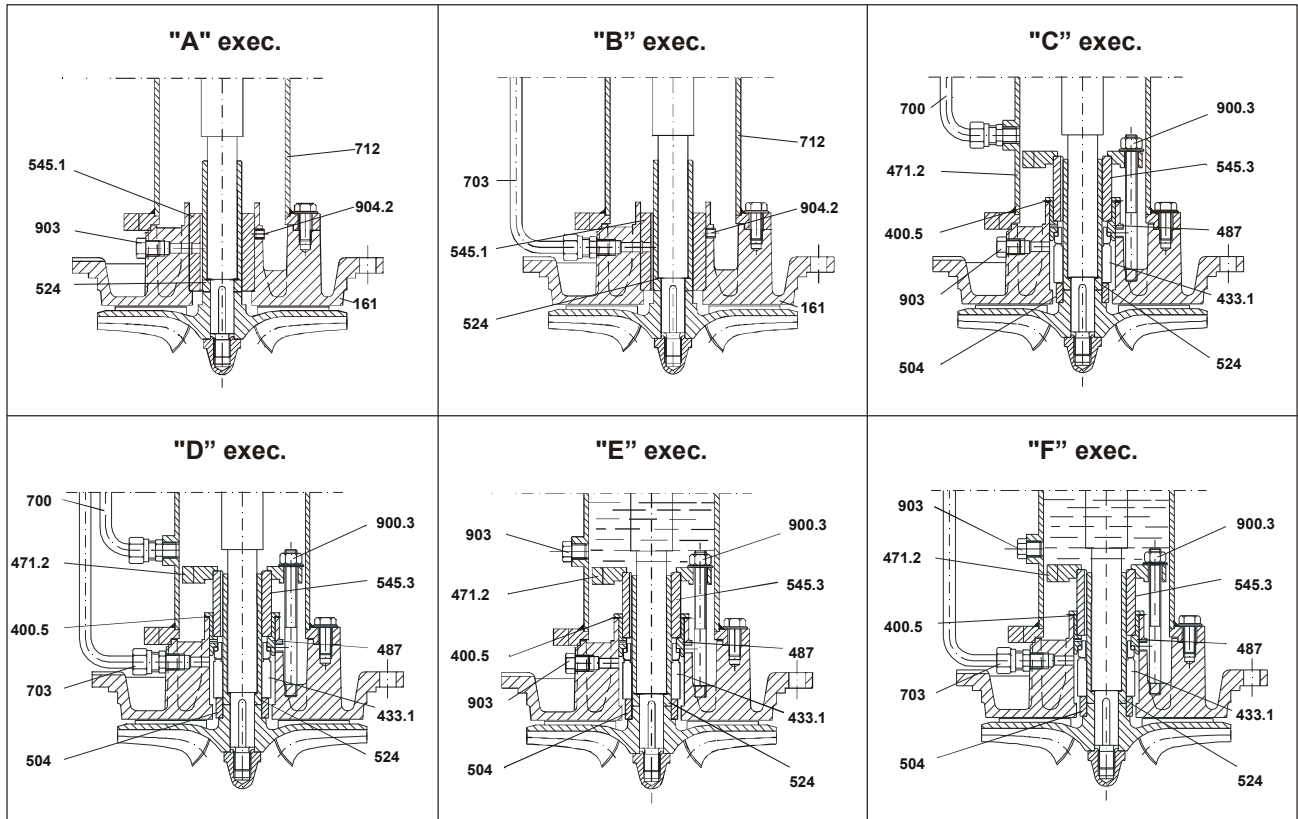
RSV



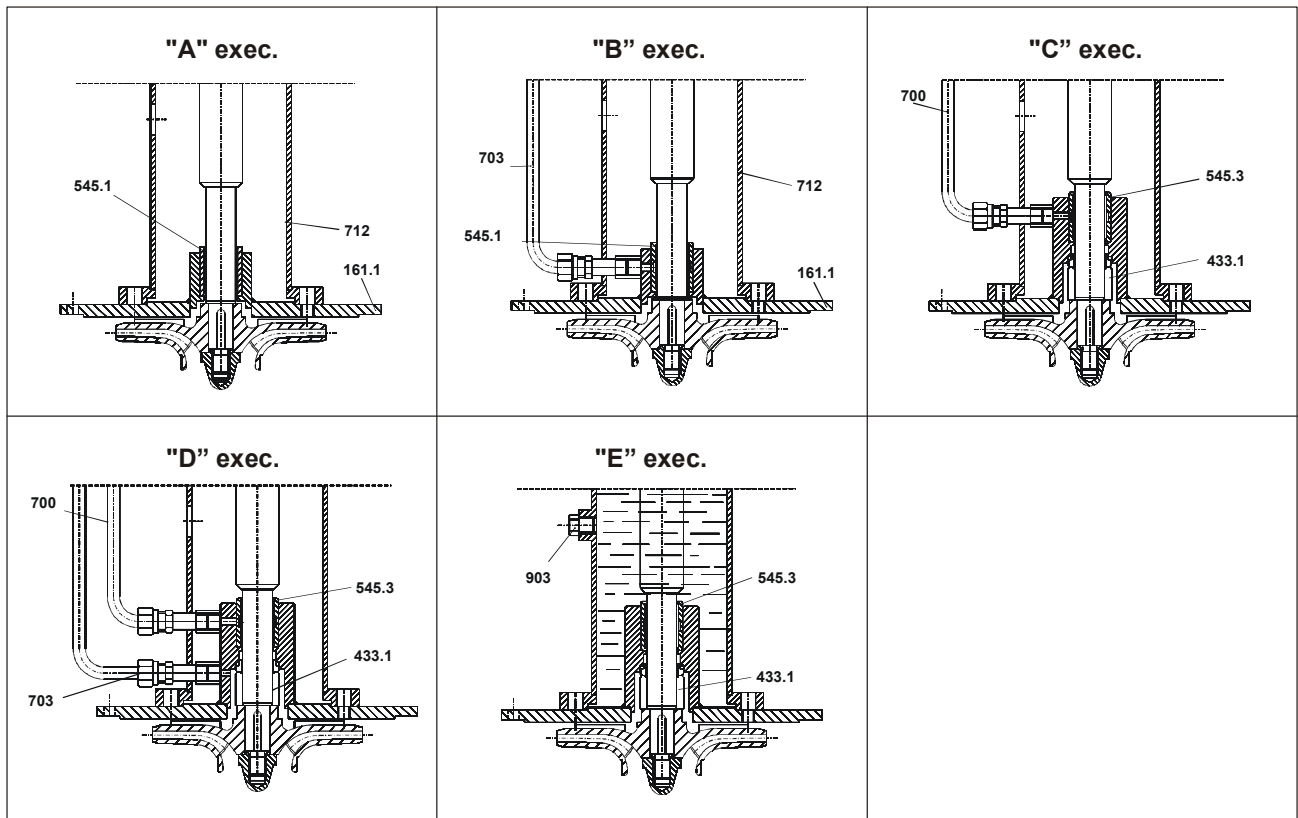
	Denominazione	Nr	Part designation	Nr	Dénomination
102	Corpo	102	Casing	102	Corps de pompe
102.1	Corpo	102.1	Casing	102.1	Corps de pompe
103	Corpo	103	Casing	103	Corps de pompe
135	Piastra di usura	135	Wear plate	135	Paroi de guidage
161	Coperchio del corpo	161	Casing cover	161	Couvercle du corps
210	Albero	210	Shaft	210	Arbre de pompe
210.1	Albero	210.1	Shaft	210.1	Arbre de pompe
210.2	Albero	210.2	Shaft	210.2	Arbre de pompe
210.3	Albero	210.3	Shaft	210.3	Arbre de pompe
230	Girante	230	Impeller	230	Roue
260	Dado ogivale	260	Impeller hub	260	Ecroue de blocage de roue
320.2	Cuscinetto a sfere	320.2	Ball bearing	320.2	Roulement
344	Lanterna	344	Lantern bracket	344	Lanterne
344.1	Flangia di riduzione	344.1	Lantern bracket flange	344.1	Bride de reduction
350	Supporto cuscinetto	350	Bearing housing	350	Palier
360	Coperchio cuscinetto	360	Bearing cover	360	Couvercle roulement
383	Guida intermedia	383	Bearing housing	383	Palier
400.1	Guarnizione corpo	400.1	Casing gasket	400.1	Joint de corps
400.4	Guarnizione camicia albero	400.4	Sleeve gasket	400.4	Joint de manchon
400.6	Guarnizione piastra di usura	400.6	Wear plate gasket	400.6	Joint de paroi de guidage
400.9	Guarnizione flangia di mandata	400.9	Discharge flange gasket	400.9	Joint
412	O.ring	412	O.ring	412	joint
420.1	Anello tenuta l.c.	420.1	Bearing cover seal D.S.	420.1	Bague de couvercle roulement
420.2	Anello tenuta l.o.c.	420.2	Bearing cover seal N.D.S.	420.2	Bague de couvercle roulement
451	Camera tenuta	451	Seal's chamber	451	Chambre de etanchéité
452	Premitreccia	452	Packing gland	452	Presse-étoupe
461	Baderna	461	Packing rings	461	Garniture
502	Anello usura	502	Wear ring	502	Bague d'usure
545.2	Bronzina intermedia	545.2	Bearing bush	545.2	Lagerbuchse
560.1	Spina	560.1	Pin	560.1	Brocher
711	Tubo di mandata	711	Delivery Pipe	711	Tuyeu de refoulement
712	Colonna di sostegno	712	Support column	712	Support colonne
712.1	Colonna di sostegno sup.	712.1	Support column	712.1	Support colonne
712.2	Colonna di sostegno inf.	712.2	Support column	712.2	Support colonne
801	Motore elettrico	801	Electric motor	801	Moteur
852	Giunto intermedio	852	Coupling	852	Accouplement
861.1	Semi giunto lato pompa	861.1	Half coupling motor side	861.1	Half coupling pump side
861.2	Semi giunto lato motore	861.2	Half coupling pump side	861.2	Half coupling motor side
893	Piastra di appoggio	893	Plate	893	Paroi
900	Prigioniero con dado	900	Stud with nut	900	Goujon
901	Vite T.E.	901	Hex head screw	901	Vis
903	Tappo	903	Plug	903	Bouchon
914	Vite T.C.E.I.	914	Screw	914	Vis
923	Ghiera cuscinetto	923	Bearing nut	923	Bague d'entree
940	Linguetta	940	Key	940	Clavette
Nr	Denominacion	Nr	Teile-Benennung		
102	Cuerpo bomba	102	Pumpengehäuse		
102.1	Cuerpo bomba	102.1	Pumpengehäuse		
103	Cuerpo bomba	103	Pumpengehäuse		
135	Placa del desgaste	135	Spaltwand		
161	Tapa del cuerpo	161	Druckdeckel		
210	Eje bomba	210	Pumpenwelle		
210.1	Eje bomba	210.1	Pumpenwelle		
210.2	Eje bomba	210.2	Pumpenwelle		
210.3	Eje bomba	210.3	Pumpenwelle		
230	Rodete	230	Lauftrad		
260	Tuerca fijación	260	Laufradmutter		
320.2	Cojinete	320.2	Wälzlager		
344	Soporte de la linterna	344	Lanternen		
344.1	Brides de reduccion	344.1	Reduktionflansch		
350	Alojamiento de cojinete	350	Lagergehaeuse		
360	Tapa	360	Wälzlagerdeckel		
383	Alojamiento de cojinete	383	Lagergehaeuse		
400.1	Junta de cuerpo	400.1	Gehäuseflachdichtung		
400.4	Junta	400.4	Flachdichtung		
400.6	Junta	400.6	Flachdichtung		
400.9	Junta	400.9	Flachdichtung		
412	Junta	412	Flachdichtung		
420.1	Sello de la cubierta de cojinete	420.1	Dichtungsring		
420.2	Sello de la cubierta de cojinete	420.2	Dichtungsring		
451	Caja de sello	451	Dichtungskammer		
452	Prensa estopas	452	Stopfbuchspackung		
461	Estopada	461	Stopfbuchsbrille		
502	Anillo del desgaste	502	Spaltring		
545.2	Casquillo	545.2	Lagerbuchse		
560.1	Eje	560.1	Verstiften		
711	Tuberia de descarga	711	Ausflusseiterrohr		
712	Columna	712	Saule		
712.1	Columna	712.1	Saule		
712.2	columna	712.2	Saule		
801	Motor electrico	801	Motor		
852	Acoplador	852	Kupplungs		
861.1	Medio acoplador	861.1	Kupplungshafte antriebsseitig		
861.2	Medio acoplador	861.2	Kupplungshafte pumpenseitig		
893	Placa	893	Wand		
900	Tornillo prisionero	900	Stiftschraube		
901	Tornillo	901	Schraube		
903	Tapon	903	Stopfen		
914	Tornillo	914	Schrauble		
923	Tuerca de cojinete	923	Walzlagermutter		
940	Chavette	940	Pabfeder		

Dispositivi di lubrificazione e tenuta - Lubricating and sealing devices
Dispositives du lubrification et garniture - Dispositivos de lubrificación y sello
Fetten und Gleitringdichtungs vorrichtungen

RBV, RCV, RDV, RNV



HDV, HGV, RSV



Nr	Denominazione	Nr	Part designations	Nr	Denominacion
400.5	Guarnizione piana	400.5	Seal plate gasket	400.5	Garniture
433.1	Tenuta meccanica l.c.	433.1	Mechanical seal D.S.	433.1	Etanchéité mécanique
471.2	Coperchio tenuta meccanica	471.2	Mechanical seal cover	471.2	Couvercle du joint d'étanchéité
487	Anello sede T.M	487	Seal seat ring	487	Bague cheminée
504	Distanziale	504	Spacer	504	Entretoise
524	Camicia albero	524	Shaft sleeve	524	Manchon d'arbre
545.1	Bronzina	545.1	Bearing bush	545.1	Lagerbuchse
545.3	Bronzina	545.3	Bearing bush	545.3	Lagerbuchse
700	Tubo	700	Pipe	700	Tuyau
703	Tubo	703	Pipe	703	Tuyau
900.3	Prigioniero con dado	900.3	Stud with nut	900.3	Goujon
900.4	Prigioniero con dado	900.4	Stud with nut	900.4	Goujon
903	Tappo	903	Plug	903	Bouchon

Nr	Denominacion	Nr	Teile-Benennung
400.5	Junta	400.5	Flachdichtung
433.1	Sello mecánico	433.1	Gleitringdichtung
471.2	Tapa del sello mecánico	471.1	Dichtungsdeckel
487	Anillo	487	Ring
504	Espaciador	504	Distanzring
524	Camisa del eje	524	Wellenschutzhülse
545.1	Casquillo	545.1	Lagerbuchse
545.3	Casquillo	545.3	Lagerbuchse
700	Tubo	700	Rohr
703	Tubo	703	Rohr
900.3	Tornillo prisionero	900.3	Stiftschraube
900.4	Tornillo prisionero	900.4	Stiftschraube
903	Tapón	903	Verschluss

