

Pompe centrifughe – Centrifugal pumps – Pompes centrifuges Bombas centrifugas – Kreiselpumpen

RS

I
GB
F
E
D

AVVERTENZA

Avverte che la mancata osservanza della prescrizione comporta un rischio di danno alla pompa o all'impianto.

WARNING

Warns that failure to observe the precautions involves the risk of damaging the pump and/or the plant.

ATTENTION

Ce symbole prévient que ne pas exécuter correctement ces opérations pourrait endommager la pompe ou l'installation.

ADVERTENCIA

Si no se observan estas disposiciones, hay un riesgo para la bomba o en el implantación

ANMERKUNG

Wenn man diese Vorschrift nicht beachtet, kann es für die Pumpe oder Anlage gefährlich sein.


ATTENZIONE

Avverte che la mancata osservanza della prescrizione comporta un rischio di danno alle persone e/o alle cose.

CAUTION

Warns that failure to observe the precautions involves the risk of damaging persons and/or things.

ATTENTION

Ce symbole prévient que ne pas exécuter correctement ces opérations pourrait endommager les personnes et/ou les choses.

ATENCIÓN

Si no se observan estas disposiciones, hay un riesgo para las personas y/o cosas.

ACHTUNG!

Wenn man diese Vorschrift nicht beachtet, konnte es für die Leute und/oder Dinge gefährlich sein.


PERICOLO

Avverte che la mancata osservanza della prescrizione comporta un rischio di danno molto grave alle persone e/o alle cose.

DANGER

Warns that failure to observe the precautions involves a very serious risk of damage to persons and/or things.

DANGER

Ce symbole prévient que ne pas exécuter correctement ces opérations pourrait endommager sérieusement les personnes et/ou les choses.

PELIGRO

Si no se observan estas disposiciones, hay un riesgo grave para las personas y/o cosas.

GEFAHR

Wenn man diese Vorschrift nicht beachtet, konnte es für die Leute und/oder Dinge sehr gefährlich sein.


PERICOLO

Avverte che la mancata osservanza della prescrizione comporta un rischio di scosse elettriche.

DANGER

Warns that failure to observe the precautions involves a risk of electric shock.

DANGER

Ce symbole prévient que ne pas exécuter correctement ces opérations pourrait causer des chocs électriques.

PELIGRO

Si no se observan estas disposiciones, hay un riesgo de choques eléctricos.

GEFAHR

Wenn man diese Vorschrift nicht beachtet, könnten Schläge passieren.

ISTRUZIONI PER L'USO
OPERATING INSTRUCTIONS
INSTRUCTIONS POUR L'UTILISATION
INSTRUCCIONES DE USO
BETRIEBSANLEITUNG

Pagina 2
Page 3
Page 5
Pàgina 6
Seite 8

Italiano
English
Français
Espanol
Deutsch

Rev.02 21-04-2005 doc. T-1428

SR **SALVATORE**
ROBUSCHI
POMPE PARMA

Salvatore Robuschi & C. S.r.l. Via Segrè 11/A 43100 Parma (Italia)

Tel: ++39- 0521-606285 R.a. - Fax: ++39-0521-606278

WWW: <http://www.salvatorerobuschi.com> - E-MAIL: sr@salvatorerobuschi.com

EAC

CE



POMPE RS

ISTRUZIONI PER L'USO

1. GENERALITÀ'

Garanzia

In conformità alle ns. condizioni di fornitura facciamo presente che l'inosservanza delle norme seguenti potrà causare un imperfetto funzionamento della pompa e produrre inconvenienti di cui la casa costruttrice declina ogni responsabilità. La garanzia delle caratteristiche idrauliche e meccaniche della pompa è definita nelle condizioni relative alle condizioni contrattuali di vendita.

Collaudi

Le pompe di ns. produzione sono accuratamente collaudate su apposito banco onde determinare:

- la perfetta tenuta idraulica di tutti i componenti della pompa: la prova di pressione è pari a quella massima di esercizio.
- l'esatta rispondenza delle caratteristiche sia idrauliche che meccaniche alle prestazioni richieste.



Condizioni di impiego

Per liquidi carichi anche leggermente abrasivi non aggressivi per i materiali della pompa.

2. INSTALLAZIONE

Trasporto

Sollevarlo e trasportare il gruppo pompa-motore come indicato in fig. 1.

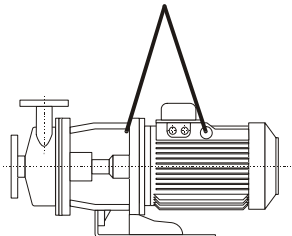


Fig.1 Trasporto

Tubazioni di aspirazione e mandata.

Il tubo aspirante che non deve mai essere di diametro inferiore a quello della bocca di aspirazione della pompa, dovrà essere dimensionato in funzione delle condizioni di aspirazione e tenere conto delle caratteristiche del prodotto e della temperatura. E' necessario assicurarsi che le giunture della tubazione di aspirazione siano a perfetta tenuta onde evitare l'entrata di aria nelle stesse. Inoltre la tubazione di aspirazione, nei tratti orizzontali, dovrà avere una pendenza positiva verso la pompa in modo da evitare il formarsi di sacche d'aria. Per funzionamento con battente positivo la tubazione deve essere discendente verso la pompa. Quando la pompa lavora con dislivello negativo in aspirazione è necessario installare una valvola di fondo all'estremità della tubazione onde mantenere l'adescamento.

Installare anche una valvola di non ritorno sulla tubazione di mandata per proteggere la pompa da eccessive contropressioni e dalla rotazione inversa dopo ciascun arresto.

Fissaggio tubazioni.

Le tubazioni di aspirazione e di mandata devono essere sostenute indipendentemente dalla pompa. Le stesse devono essere posizionate in modo che flange e controflange combacino perfettamente evitando la trasmissione di tensioni sulla pompa. Inserire anche un soffiato di compensazione per assorbire sollecitazioni o dilatazioni dovute alla temperatura. (vedi fig.2)

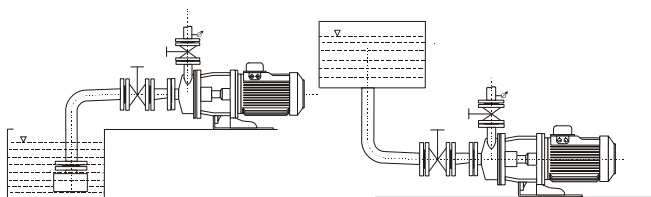


Fig. 2 Fissaggio tubazioni

Strumenti di controllo.

Installare un manometro sulla tubazione di mandata e un manovotometro su quella di aspirazione onde consentire un controllo efficace.



Allacciamento elettrico.

Il collegamento elettrico deve essere eseguito da personale esperto e secondo le disposizioni locali. Assicurarsi che la tensione della linea di alimentazione corrisponda a quella del motore. Sarà cura del responsabile dell'installazione in loco assicurarsi che il collegamento di terra sia eseguito per primo e che tutto l'impianto sia eseguito in conformità alle norme vigenti. Installare un dispositivo per la onnipolare disinserzione della rete con distanza di apertura dei contatti di almeno 3 mm. di targa del motore. Per la protezione del motore montare un interruttore magneto-termico o un relè termico che devono essere tarati alla corrente di targa del motore maggiorato del 5%.

3. ESERCIZIO

- a) Controllare che la pompa ruoti liberamente a mano.
- b) Controllare il senso di rotazione segnato sulla pompa.
- c) Attacchi ausiliari. Collegare, ove siano contemplate, le tubazioni di flussaggio, sbarramento, riscaldamento o raffreddamento.

(Esec. A plan 32) Tenuta singola con bussola di fondo.

Se non collegato al corpo pompa, flussare la tenuta con liquido compatibile a pressione superiore a quello esistente in cassa stoppa. Installare una valvola di regolazione all'ingresso della sede tenuta.

(Esec. A plan 02) Tenuta singola con bussola di fondo con tappo sul flussaggio.

Prima di avviare la pompa svitare il tappo 903.5 e sfiatare l'aria.

(Esec. B) Tenuta baderna

Lasciare gocciolare la tenuta

(Esec. C) Tenute doppie contrapposte.

Il montaggio doppio contrapposto è indicato per liquidi adesivi, caldi, aventi tendenza a formare cristalli, gas, ecc. Con questo montaggio si evita il contatto molla-liquido pompato. Il raffreddamento-lavaggio è ottenuto mediante circolazione di liquido ausiliario (compatibile con il liquido pompato); tale liquido deve essere ad una pressione di almeno 0,5 Bar superiore a quella esistente nel corpo della pompa.

(Esec. E plan 32) Tenuta singola senza bussola di fondo.

Flussare la tenuta con liquido compatibile a pressione superiore a quello esistente in cassa stoppa.

(Esec. F) Tenuta baderna flussata

Collegare le linee di flussaggio ad una rete esterna

(Esec. H) Camera di raffreddamento

Collegare la camera al circuito ausiliario di raffreddamento o riscaldamento a pressione massima di 5 bar.

(Esec. L) Tenute doppie in serie.

Il montaggio doppio in serie serve quando non si ha a disposizione liquido di raffreddamento e lavaggio sotto pressione. Con questo montaggio il liquido pompato può variare di pressione indipendentemente da quello ausiliario, mentre quest'ultimo deve essere a pressione compresa tra 0,1 e 0,3 bar.



Qualora la pompa funzioni con liquidi freddi, caldi e/o pericolosi, devono essere prese le precauzioni necessarie per evitare qualsiasi incidente.

4. AVVIAMENTO



1. Evitare assolutamente il funzionamento a secco.

2. Avviare la pompa solo dopo averla riempita completamente di liquido. Con il funzionamento sotto battente riempire la pompa aprendo lentamente e completamente la saracinesca nel tubo di arrivo, tenendo aperta la saracinesca in mandata per fare uscire l'aria. Chiudere completamente la saracinesca in mandata e controllare la pressione del battente per accertarsi che la pressione massima non sia superiore a quella tollerata dalla pompa.

3. Nel caso in cui la pompa sia fornita con tenuta a baderna controllare che il premitreccia eserciti la giusta pressione contro gli anelli di tenuta. Nel caso invece di tenuta meccanica controllare che il coperchietto di chiusura risulti completamente serrato contro il corpo. Aprire l'alimentazione del liquido di lavaggio della baderna o della tenuta meccanica, procedendo alla regolazione del flusso.

4. Se è previsto il raffreddamento della camera di tenuta, aprire l'alimentazione dell'acqua refrigerante regolandone la circolazione.

5. Quando la pompa è provvista di camere di riscaldamento alimentate con vapore, occorre che questo affluisca dagli attacchi superiori.

6. Avviare la pompa con saracinesca di mandata chiusa. Aprire poi lentamente la saracinesca in mandata regolando il punto di funzionamento entro i limiti indicati in targa. Verificare che il senso di

rotazione corrisponda a quello indicato dalla freccia sul corpo pompa: in caso contrario invertire fra loro i collegamenti di due fasi.

Arresto.

Chiudere la saracinesca in mandata, in assenza di valvola di ritegno.
Chiudere la saracinesca in aspirazione, in assenza di valvola di fondo.

Arrestare il motore.

5. CONTROLLI E MANUTENZIONE



Attenzione: togliere l'alimentazione elettrica prima di ogni intervento di manutenzione.

Controllare che l'elettropompa lavori nel suo campo di prestazioni e che non venga superata la corrente assorbita indicata in targa.

Pompe con tenuta meccanica.

La tenuta meccanica non richiede manutenzione. Salvo possibili perdite iniziali dopo il primo avviamento, la tenuta meccanica sull'albero deve funzionare senza perdite. Evitare il funzionamento a secco. Quando si manifesta una perdita che aumenta gradatamente occorre procedere alla sostituzione della tenuta.

Pompe con tenuta a treccia.

Nelle pompe con tenuta a treccia è necessario vi sia un leggero gocciolamento. Quando le perdite per gocciolamento attraverso il premistoppa diventano eccessive e non si ha più la possibilità di effettuare un ulteriore serraggio, occorre procedere alla sostituzione degli anelli di tenuta (vedi fig. 4 e tab. 1).

6. SMONTAGGIO E RIMONTAGGIO

Prima dello smontaggio chiudere le saracinesche in aspirazione e mandata.

Per lo smontaggio e il rimontaggio osservare la costruzione sul disegno in sezione.

In presenza di liquidi pericolosi adottare le dovute precauzioni.

7. SOSTITUZIONE DELLE TENUTE

Tenuta a treccia

E' necessario utilizzare anelli di tenuta adatti al liquido da pompare. Gli anelli devono essere tagliati in modo conveniente (vedi fig. 3).

E' necessario sfalsare i tagli delle guarnizioni in modo che non combacino l'uno con l'altro.

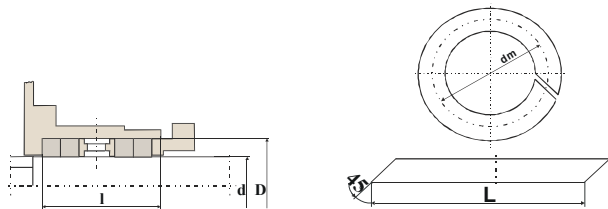


Fig.3 Tenuta a baderna

Dia tenuta	Dimensioni camera		Anello baderna	n°anelli con anello idraulico	n°anelli senza anello idraulico
	d	D			
24	40	45	8	4	5
33	49	51	8	5	6

Tab. 1: Dimensione anelli baderna

Tenute meccaniche.

Montaggio parte fissa: assicurarsi che lo smusso (o raccordo di invito) e l'alloggio siano perfettamente puliti e privi di bave e segni di lavorazione. Inumidire l'alloggio e la guarnizione con alcool, glicerina o liquido compatibile. Premere nell'alloggio la parte fissa usando un tampone opportunamente rivestito, montato sul fuso di un trapano sensitivo o pressetta a mano.

Montaggio parte rotante: Assicurarsi che l'albero sia liscio, pulito e privo di spigoli taglienti. Lucidare eventualmente l'albero con tela abrasiva fine (grana 400 ca) anche se è rettificato. Dopo aver umettato l'albero con alcool, glicerina ecc. montare la parte girante ruotando la tenuta con leggero moto contrario al senso di avvolgimento della molla. Assicurarsi che le due facce lappate siano venute a contatto. E' dannoso interporre grasso, olio, o altre sostanze simili tra le facce della tenuta che devono essere scrupolosamente pulite.



PUMPS RS OPERATING INSTRUCTIONS

1. GENERAL

Garantee

In accordance with our supplying conditions, we inform you that if you do not follow these instructions, the pump could start to malfunction or worse damages could occur, whose responsibility we do not assume. The hydraulic and mechanical characteristics of the pump can be guaranteed only for operation under the conditions specified in the order acknowledgement.

Tests

All the pumps of our production undergo accurate testing, on an appropriate testing desk, to certify:

- the perfect hydraulic seal of all the parts forming the pump; the pressure test is equal to that of maximum operation
- the complete conformity of the hydraulic and mechanical characteristics with the requested functional conditions.



Operating conditions

Suitable for dirty liquids even if slightly abrasive, that are not corrosive for the pump.

2. INSTALLATION

Transport

Lift and transport the pump-motor units, as indicated in fig. 1.

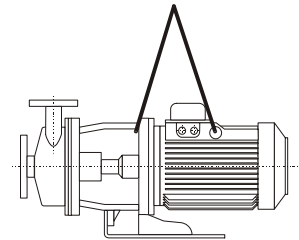


Fig.1 Transport

Suction and delivery pipes.

The suction pipe, whose internal diameter should never be smaller than the suction port, should be arranged in accordance with the suction conditions and consider product and temperature's characteristics. Make sure that connections in the suction pipe are perfectly airtight. Moreover, the suction pipe, in the horizontal sections must have a positive slope towards the pump to avoid that air pockets occur inside the pipeline.

Should the pump run with a positive slope, pipe is descendant towards the pump.

Should the pump run with a negative slope in the suction pump, install a foot valve at the end of the pipe, to allow and keep priming of the pump.

Fit a check-valve in the delivery pipe to protect the pump from too high counterpressures or reverse rotation (after each stop).

Pipe clamping.

Suction and delivery pipes have to be supported aside from the pump but as close to it as possible. Be sure that the pipes are installed to allow the perfect mating of flanges and counterflanges, avoiding stress transmission to the pump. A compensation bellows is also necessary to absorb expansions caused by hot liquids. (see fig.2)

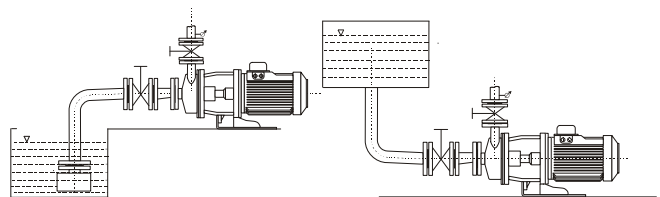


Fig. 2 Pipe connection

Checking.

For a constant and efficient check, install a gauge on the discharge pipe and a vacuum gauge on the suction pipe.

Original instructions



Electrical connection.

Electrical connection must be carried out by a qualified electrician in accordance with local regulation. Make sure that the supply voltage corresponds to the voltage on the motor plate. It will be the local responsible's task to make sure earthing is carried out first and all the installation operations are performed in compliance with the applicable regulation.

Provide a device to disconnect each phase from the supply with a break of 3mm between the contacts in the open position.

Regarding motor protection, install a switch or a thermal relay for the current indicated on the motor plate, plus 5%.

3. OPERATION

- a) Check that the pump rotates freely by hand.
- b) Check that the direction of rotation shown on the motor is the same as shown on the pump.
- c) Auxiliary fittings: connect, where necessary, pipes for flowing barring heating or cooling.

(Exec. A plan 32) Single mechanical seal with throat bushing.

If the stuffing box is not connected to the pump casing, flow the mechanical seal with a consistent liquid at a pressure higher than that inside the stuffing box.

Place a regulation valve at the inlet of the stuffing box.

(Exec. A plan 02) Single mechanical seal with throat bushing and plug.

Before starting the pump unscrew the plug 903.5 to bleed the air

(Exec. B) Packing gland

Let the mechanical seal drop

(Exec. C) Double back-to-back mounting.

It is suitable for adhesive and hot liquids, with a tendency to form crystals, gas etc. Through this mounting, contact is avoided between the spring and the pumped liquid. Washing and cooling are obtained through the circulation of an auxiliary liquid (compatible with the sealed liquid); this liquid must be at a pressure of at least 0,5 Bar higher than the existent one in the pump's casing.

(Exec. E plan 32) Simple mechanical seal.

Flushing the seal with compatible liquid with a pressure higher than the pressure in the stuffing box

(Exec. F) Fluxed packing gland

Connect the flux line with an external net

(Exec. H) Heating cooling chamber.

Connect the chamber to the heating or cooling auxiliary circuit. Max pressure allowed 5 bar

(L exec.) Double in series mounting.

Double in series mounting is needed when cooling liquid and washing under pressure are not available. With this mounting the sealed liquid can vary in pressure from the auxiliary one independently, whose pressure must be between 0,1 and 0,3 bar.



If the pump is supposed to work with cold, warm or dangerous liquid, cautions have to be kept to prevent any possible accident

4. STARTING THE PUMP



1. Do not run the pump dry.

2. Start the pump only after filling completely with liquid through the hole designed for this purpose (replace threaded plug after each operation). When operating with positive suction head, fill the pump by gradually and completely opening the inflow gate valve, while keeping open the delivery gate valve to release air. Close completely the delivery gate valve and check the suction head's pressure to make sure the maximum final pressure is not higher than the one tolerated by the pump.

3. Start the pump with the delivery gate valve closed. Then open slowly the discharge gate valve, regulating the working point within the limits indicated on the plate. Make sure the rotation's direction is the one shown by the arrow on the pump casing. If rotation is in the opposite direction, reverse the connections of two phases.

4. If the pump is supplied with a packing gland, check that the gland exerts the right pressure against the seal rings. In case of mechanical seals, check that the cover is perfectly closed against the casing. Open the washing liquid's feeding of the packing or of the mechanical seal and regulate the flow.

5. If seal chamber's cooling is provided, open the feeding of the cooling water, regulating its circulation.

6. When the pump is provided with steam preheating chambers, the steam must flow in from the upper connections.

Stopping the pump.

Close the delivery gate valve if a check valve is not fitted.

Close the suction gate valve if a check valve is not fitted

Switch off the motor.

5. PERIODICAL CHECKS AND MAINTENANCE



Caution: disconnect the electrical power before any servicing operation.

Make sure the pump works in conformity with the range of specified performance levels and the absorbed current indicated on the plate is not exceeded.

Pumps with mechanical seal.

Mechanical seals do not require maintenance. Except for possible initial leak after the first start-up, the mechanical seal on the shaft must function without any loss of liquid. Do not run the pump dry. When a leak occurs and increases gradually, the seal must be replaced.

Packing gland.

Pumps with packing glands need a little dripping.

When dripping through the stuffing box becomes excessive and it cannot tighten any further, change the seal rings. (see fig. 3 and tab. 1).

6. DISASSEMBLY AND REASSEMBLY

Before disassembling, close the suction and delivery gate valves.

See the sectional assembly drawing.

When working with dangerous liquids, follow the due warnings.

7. SEALS REPLACEMENT

Packing gland

Use seal rings suitable for liquid that should be pumped. Seal rings have to be cut properly (fig. 3). It is necessary to alternate the gasket slits, so that they don't fit each other.

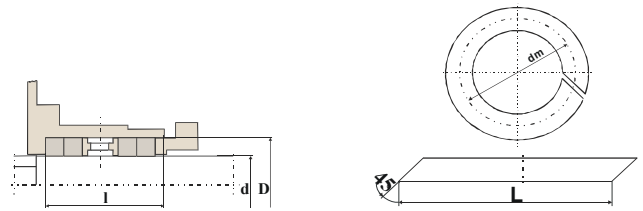


Fig.3 Packing gland

Shaft seal Dia	Chamber dimension		Packing ring	n° packing ring with packing ring	n° packing ring without packing ring
	d	D l			
24	40	45	8	4	5
33	49	51	8	5	6

Tab. 1: Packing gland's dimension

Mechanical seals.

Stationary part mounting: make sure that the bevel (or chamfer) and the housing are absolutely clean and free from ragged edges and traces of working. Damp the housing and the stationary gasket with alcohol, glycerine or a compatible liquid. Press the stationary part into the housing using a suitably covered stopper, mounted on the spindle of a sensitive drill or small press.

Rotary part mounting: make sure that shaft is smooth, clean and free from sharp edges. Polish the shaft if necessary with a fine abrasive cloth (about 400 grains) even if it has been ground. After having damped the shaft with alcohol, glycerine etc, mount the rotary part turning the seal with a gentle motion opposite to the spring's winding. Make sure that the two lapped faces come into contact. It is harmful to put grease, oil, and other similar substances between the seal's faces the which must be absolutely clean.



POMPES RS

INSTRUCTIONS POUR L'UTILISATION

1. GÉNÉRALITÉS

Garantie

Conformément à nos conditions de fourniture, nous soulignons que ne pas observer les normes suivantes pourra causer un fonctionnement défectueux de la pompe et produire des inconvénients dont la maison constructrice décline n'importe quelle responsabilité. La garantie des caractéristiques hydrauliques et mécaniques de la pompe est définie selon les conditions relatives aux conditions contractuelles de vente.

Essais

Les pompes de notre production sont soigneusement soumises à des essais sur un spécial banc d'essais pour déterminer :

- la parfaite tenue hydraulique de tous les composants de la pompe: l'essai de pression est égal à celui de fonctionnement maximum
- La correspondance exacte des caractéristiques soit hydrauliques que mécaniques aux prestations demandées.



Conditions d'emploi

Pour des liquides aussi légèrement abrasifs qui ne sont pas dangereux pour les matériaux de la pompe.

2. INSTALLATION

Transport

Soulever et transporter le groupe pompe-moteur comme est montré dans la figure 1.

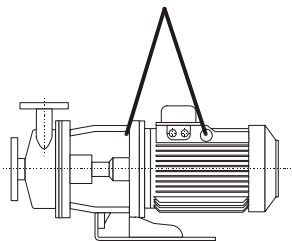


Fig.1 Transport

Tuyauteries de aspiration et de refoulement

Le tuyau de aspiration, qui ne doit jamais avoir un diamètre inférieur à celui de la bouche de aspiration de la pompe, devra être dimensionné en tenant compte des conditions de aspiration et des caractéristiques du produit ainsi que de celles de sa température. Il faut s'assurer que les jointures des tuyauterie de aspiration aient une parfaite tenue pour éviter que de l'air puisse entrer dans ces mêmes tuyauteries. En plus, les tuyauteries de aspiration, dans leurs traits horizontaux, devront avoir une inclinaison positive vers la pompe pour éviter que des poches d'air puissent se former. Pour le fonctionnement à battent positif, les tuyauteries devront descendre vers la pompe. Quand la pompe marche avec une aspiration qui a une dénivellation négative il faut installer une soupape de pied à l'extrémité des tuyauteries pour maintenir l'amorçage.

Installer aussi une soupape-clapet sur les tuyauteries de refoulement pour protéger la pompe d'excessives contre-pressions et de la rotation inverse après chaque arrêt.

Fixage des tuyauteries

Les tuyauteries de aspiration et de refoulement doivent être fixées indépendamment de la pompe. Ces mêmes tuyauteries doivent être positionnées de façon que leurs brides et contre-brides correspondent parfaitement les unes aux autres en évitant ainsi la transmission des tensions sur la pompe.

Insérer en plus un soufflet de compensation pour absorber les sollicitations et les dilatations dues à la température. (Voir fig. 2)

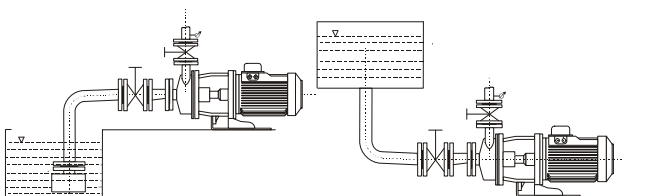


Fig. 2 Fixage des tuyauteries

Instruments de contrôle

Installer un manomètre sur les tuyauteries de refoulement et un contrôleur de vide sur celles de aspiration pour avoir un contrôle optimal



Branchement électrique.

Le branchement électrique doit être exécuté par personnel spécialisé et conformément aux dispositions locales. Vérifier si la tension de la ligne d'alimentation est la même que celle du moteur. Le responsable sur place de l'installation devra contrôler que le branchement à terre soit exécuté le premier et que toute l'installation soit conforme aux normes en vigueur.

Installer un dispositif pour le débranchement total du réseau de courant qui, d'après la plaquette sur le moteur, devra avoir une distance d'ouverture des contacts de 3 mm. au moins.

Monter un interrupteur magnétothermique ou un relais thermique pour protéger le moteur. Étalonner ces éléments en majorant du 5% la valeur du courant qui apparaît sur la plaquette du moteur.

3. MISE EN OEUVRE - OPÉRATION PRÉLIMINAIRES

a) Vérifiez que la pompe tourne librement à main.

b) Vérifiez la direction de la rotation montrée sur la pompe.

e) Garnitures auxiliaires: reliez, en cas de besoin, les pipes de écoulement, barrage, chauffage ou de refroidissement.

(Éxec. A plan 32) Garniture individuelle avec une douille à pied

Si elle n'est pas connectée au corps de la pompe, fluxer la tenue avec un liquide à une pression supérieure à celle du liquide qui se trouve dans le corps-pompe. Installer une vanne de réglage à l'entrée du siège de la tenue.

(Éxec. A plan 02) Garniture individuelle avec une douille à pied et bouchon

Avant de démarrer la pompe, dévisser le bouchon 903.5 et purge l'aire.

(Éxec. B) Tenue à garniture

Laisser dégoutter la tenue

(Éxec. C) Garniture doubles opposées

Le montage double opposé est conseillé pour des liquides adhésifs, chauds, qui ont la tendance à former des cristaux, gaz, etc. Par ce montage, le contact entre le ressort et le liquide pompé est évité. Le refroidissement-lavage est obtenu par la circulation d'un liquide auxiliaire (compatible avec le liquide pompé); ce liquide doit avoir une pression au moins de 0,5 Bar supérieure à celle qui se trouve dans le corps de la pompe.

(Éxec. E plan 32) Garniture individuelle

La pression d'alimentation doit être supérieure à la pression en presse-étoupe.

(Éxec. F) Tenue à garniture fluxée

Lier les lignes de fluxe à un filet extérieure

(Éxec. H) Chambre de refroidissement réchauffement

Connecter la chambre au circuit auxiliaire de réchauffement ou de refroidissement. Pression maximum admise 5 bar.

(Éxec. L) Tenues doubles en série: Le montage double en série sert quand le liquide de refroidissement et de lavage sous pression n'est pas disponible. Par ce montage, le liquide pompé peut changer de pression indépendamment du liquide auxiliaire, tandis que ce dernier ne doit pas avoir une pression supérieure à celle qui se trouve dans le corps de la pompe.



Si la pompe marche avec des liquides froids, chauds et/ou dangereux, il faut prévoir les indications et les protections adéquates.

4. MISE EN MARCHÉ DES POMPES CENTRIFUGES



1. Éviter absolument le fonctionnement à sec.

2. Mettre en marche la pompe seulement après l'avoir remplie complètement de liquide. Si elle marche à battent négatif, remplir la pompe en ouvrant lentement et complètement la vanne dans le tuyau d'arrivée, en tenant ouverte la vanne des tuyauteries de refoulement pour faire sortir l'air. Fermer complètement la vanne des tuyauteries de refoulement et contrôler la pression du battent pour s'assurer que la pression de maximum n'est pas supérieure à celle que la pompe peut tolérer.

3. Si la pompe est fournie avec une tenue à baderne, contrôler que le serre-tresse exerce une pression convenable contre les anneaux de tenue. Au cas de garniture mécanique, contrôler que le couvercle de fermeture soit entièrement serré contre le corps. Ouvrir l'alimentation du liquide de lavage de la baderne ou de la garniture mécanique, en procédant au réglage du flux.

Original instructions

4. Si le refroidissement de la chambre de tenue est prévu, ouvrir l'alimentation de l'eau de réfrigérante en réglant la circulation.
5. Quand la pompe est pourvue des chambres de réchauffage alimentées à vapeur, il faut que celle-là afflue des prises supérieures.
6. Mettre en marche la pompe après avoir fermé la vanne des tuyauteries de refoulement. Ensuite, ouvrir lentement cette vanne en réglant le point de fonctionnement entre les limites indiquées sur la plaquette. Vérifier si le sens de rotation est le même que celui indiqué par la flèche sur le corps de la pompe: au cas contraire, renverser les connections des deux phases.

Arrêt

Fermer la vanne sur les tuyauteries de refoulement, s'il n'y a pas de vanne de retenue.
Fermer la vanne sur les tuyauteries d'aspiration, s'il n'y a pas de vanne de pied.

5. CONTRÔLES ET ENTRETIEN



Attention: avant chaque opération d'entretien, enlever l'alimentation électrique.

Contrôler que l'électropompe marche entre son champ de prestations et que le courant absorbé indiqué sur la plaquette ne soit pas dépassé.

Pompes à garniture mécanique

La tenue mécanique n'exige aucun entretien. Sauf de possibles pertes initiales, la tenue mécanique sur l'arbre doit marcher sans aucune perte. Éviter le fonctionnement à sec. Quand apparaît une perte qui graduellement augmente, il faut remplacer la tenue.

Pompes à tenue-tresse

Dans les pompes à tenue-tresse, il faut qu'il y ait un faible dégouttement. Quand le dégouttement à travers le presse-étoupe est excessif et un serrage ultérieur ne peut plus être effectué, il faut remplacer la tenue. (Voir fig. 3 tab.1)

6. MONTAGE ET DÉMONTAGE

Avant de démonter l'unité, fermer les vannes qui se trouvent sur les tuyauteries d'aspiration et de refoulement.

Pour le montage et le démontage de l'unité, observer la construction sur le dessin en section.



Si la pompe marche avec des liquides dangereux, il faut prévoir les indications et les protections adéquates.

7. SUBSTITUTION DES TENUES

Tenue à tresse

Avant de renouveler la tresse, il faut soigneusement nettoyer la chambre de tenue. Contrôler au même temps les conditions d'usure de l'arbre ou de la douille de protection: il doit être parfaitement lisse pour éviter une destruction précoce de la tresse nouvelle. Il faut utiliser des anneaux de tenue appropriés au liquide qui doit être pompé. Les anneaux doivent être coupés d'une façon convenable (voir la figure). Il faut décaler les coupures des garnitures de façon qu'elles ne correspondent pas les unes aux autres. (Voir fig.3 tab.1)

Tenues mécaniques

Montage de la partie fixe: s'assurer que le chanfrein (ou raccord à visser) et le siège soient parfaitement propres et sans aucuns ébarbure ou signes de travail. Humecter le siège et la garniture avec alcool, glycérine ou avec un autre liquide compatible. Dans le siège, appuyer sur la partie fixe en utilisant un tampon opportunément recouvert, monté sur la broche d'une perceuse sensitive or d'une presse manuelle.

Montage de la partie tournante: s'assurer que l'arbre soit lisse, propre et sans aucun coin tranchant. Astiquer éventuellement l'arbre avec une subtile toile abrasive (grain 400 environ) même s'il est rectifié. Après avoir humecté la partie tournante avec alcool, glycérine etc., monter la partie tournante en tournant la tenue avec un léger mouvement qui doit être contraire au sens d'enroulement du ressort. S'assurer que les deux faces lapées soient entrées en contact. C'est dangereux interposer de la graisse, de l'huile, ou d'autres substances semblables entre les faces de la tenue qui doivent être soigneusement propres.

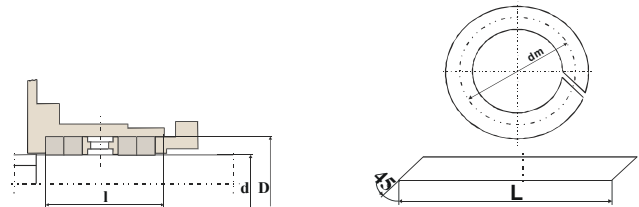


Fig.3 Tenue garniture

Dia tenue	Dimens. chambre		Anneau garniture	n°anneau x avec anneau hydraul.	n°anneau x sans anneau hydraul.
d	D	l			
24	40	45	8	4	5
33	49	51	8	5	6

Tab. 1: Dimension de les anneaux garniture



BOMBAS RS

INSTRUCCIONES DE USO

1. INFORMACION GENERAL

Garantía

De acuerdo con cuanto indicado en las condiciones de venta se recuerda que la casa constructora declina toda responsabilidad en el caso de funcionamiento imperfecto de la bomba o inconvenientes provocados por la falta de observancia de las normas descritas aquí. La garantía de las características hidráulicas y mecánicas de la bomba es definida en las condiciones relativas a las condiciones contractuales de venta.

Prueba General

Las bombas producidas por nuestra compañía han sido probadas cuidadosamente en el banco de ensayo donde ha sido controlado lo siguiente:

- que el dispositivo de sellado hidráulico de todos los componentes de la bomba tengan perfectamente; que el resultado de la prueba de presión sea igual al de la prueba de ejercicio máximo.
- que las características tanto hidráulicas como mecánicas correspondan a las prestaciones que nos han sido solicitadas.



Condiciones de utilización

La bomba debe ser usada para líquidos que no contengan substancias abrasivas ni agresivas para el material del cual esta construido la bomba.

2. INSTALACION

Transporte

Alzar y transportar el grupo de la bomba-motor como muestra la fig. 1.

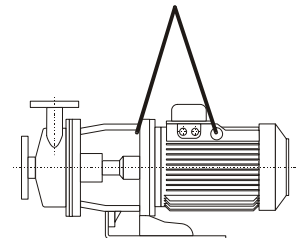


Fig.1 Transporte

Tuberías de aspiración y envío

El tubo aspirante, cuyo diámetro no debe ser inferior del diámetro de la boca de aspiración de la bomba, deberá tener las dimensiones que establecen las condiciones de aspiración y tomar en cuenta de las características del producto y de la temperatura. Es necesario asegurarse que el sellado de las juntas de la tubería de aspiración sea perfecto para evitar que el aire entre en las mismas. Además la tubería de aspiración, en los tramos horizontales, deberá tener una inclinación positiva hacia la bomba, para evitar que se formen bolsas de aire. En el caso de funcionamiento con batán positivo, la tubería debe descender hacia la bomba. Cuando la bomba funciona con un desnivel de aspiración negativo es necesario instalar una válvula de aspiración en la extremidad de la tubería con el fin de poder mantener el cebado.

Instalar también una válvula sin retroceso en la tubería de envío para proteger la bomba contra una excesiva contrapresión y contra la rotación invertida que se verifica después de cada una de las paradas.

Fijación de las tuberías

Las tuberías de aspiración y de envío deben ser fijadas separadamente de la bomba. Deben ser colocadas de modo que las bridas y las contra bridas coincidan perfectamente para evitar la transmisión de tensiones a la bomba. Insertar también un fuelle de compensación que absorba los esfuerzos o las dilataciones debidas a la temperatura. (fig.2)

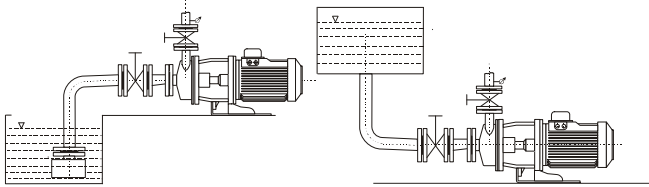


Fig. 2 Fijación de las tuberías

Instrumentos de control

Instalar un manómetro en la tubería de envío y un manómetro de vacío en la tubería de aspiración para consentir un control más eficaz.



Conexion eléctrica.

La conexión eléctrica debe ser llevada por personal especializado y de acuerdo con las disposiciones de ley locales. Asegurarse que el voltaje de la línea de alimentación corresponda al voltaje indicado en la placa del motor.

Instalar un dispositivo para desconectar cada una de las fases de la red con distancia de abertura entre los contactos y el motor de por lo menos 3 mm. Para proteger el motor, instalar un interruptor magnetotérmico ó un relé térmico tarado con la misma corriente indicada en la placa del motor, más el 5%.

El responsable de l'instalación in loco deberá asegurarse de llevar a cabo la conexión de tierra en primer lugar y que toda la instalación sea llevada a cabo de acuerdo con las leyes en vigor.

3. FUNCIONAMIENTO

- Controlar manualmente que la bomba gire libremente.
- Controlar que la bomba gire en el sentido indicado en la flecha.
- Conexiones auxiliares: conectar, donde sea previsto, las tuberías de flujo, de barreras, de calentamiento ó enfriamiento

(Ejecución A plan 32) Retén simple con buje de fondo

Si el retén simple no ha sido conectado al cuerpo de la bomba, enviar un flujo de líquido que sea compatible con una presión superior a la presión que existe en el interior del cuerpo de la bomba. Instalar una válvula de regulación en la entrada de la sede del retén.

(Ejecución A plan 02) Retén simple

La presión de alimentación debe ser superior de la presión en la caja de estopa.

(Ejec. B) Retén de baderna

Dejar gotear el reten

(Ejecución C) Doble retenes contrapuestos

El montaje doble contrapuesto es indicado para líquidos adhesivos, calientes, que tengan tendencia a formar cristales, gas, etc. Con esta configuración se evita que el muelle y el líquido bombeado entren en contacto. Se obtiene el enfriamiento-lavado por medio de la circulación de líquido auxiliar (compatible con el líquido bombeado); dicho líquido debe tener una presión por lo menos 0,5 bar superior a la presión existente en el cuerpo de la bomba.

(Ejecución E plan 32) Retén simple sin buje de fondo

La presión de alimentación debe ser superior de la presión en la caja de estopa.

(Ejec. F) Reten de baderna flujada

Conectar las líneas de flujo a una línea exterior

(Ejecución H) Cámara de refrigeración - calentamiento

Enlacen la cámara al circuito auxiliar de calentamiento o refrigeración. Press. Max. Permitida: 5 bar.

(Ejecución L) Doble retenes en serie

El montaje doble in serie es indicado cuando no se tiene el líquido de enfriamiento y lavado en presión. Con esta configuración la presión del líquido bombeado puede variar independientemente de la del líquido auxiliar, mientras este último debe tener una presión estar comprendida entre 0.1 y 0.3 bar.



Si la bomba funciona con líquidos fríos, calientes y/o peligrosos, tiene que prender las necesarias medidas de precaución para evitar posibles accidentes.

4. PUESTA EN MARCHA



1. No se debe poner en marcha mientras esté vacía.

2. Llenar la bomba abriendo al máximo pero lentamente el dispositivo de cierre del tubo de alimentación, manteniendo el dispositivo de cierre del envío para permitir que salga el aire. Cerrar completamente el dispositivo de cierre del envío y controlar la presión del batiente para asegurarse que la presión máxima no sea superior a la presión que la bomba puede soportar.

3. En el caso que la bomba esté equipada con réten de baderna controlar que el estopero ejercite la presión justa contra los anillos de retén. Si, por otra parte la bomba está equipada con réten mecánico, controlar que la tapadera esté bien serrada. Abrir la alimentación del líquido de lavado de la baderna ó del réten mecánico y regular el flujo.

4. Si la bomba está equipada con un sistema de enfriamiento de la cámara de retén, abrir la alimentación del agua de enfriamiento y regular la circulación.

5. Si la bomba está equipada con un cámara de calentamiento alimentada con vapor es necesario que éste provenga de las conexiones superiores.

6. Poner en marcha la bomba con el dispositivo de cerrado del envío cerrado. Después abrir lentamente el dispositivo de cerrado del envío, regulando el punto de funcionamiento dentro de los límites indicados en la placa de la bomba. Asegurarse que el sentido de rotación corresponda con el sentido indicado por la flecha que se encuentra en el cuerpo de la bomba : si no fuese así invertir dos de las fases de las conexiones eléctricas.

Parada

Cerrar el dispositivo de cerrado del envío, si la instalación no lleva montada la válvula de retención.

Cerrar el dispositivo de cerrado de la aspiración, si la instalación no lleva montada la válvula de aspiración.

Parar el motor.

5. CONTROLES Y MANTENIMIENTO



Atención: antes de llevar a cabo operaciones de mantenimiento desconectar la corriente eléctrica.

Asegurarse que la bomba eléctrica funcione dentro del campo de rendimiento establecido y que no sea superada la corriente absorbida indicada en la plaquita.

Bombas con retén mecánico

El retén meánico no necesita operación de mantenimiento. El retén meánico debe funcionar sin que haya pérdidas a excepción de las pérdidas iniciales después de la primera puesta en marcha. Evitar de poner en marcha la bomba en seco. Si se observan pérdidas que aumentan gradualmente, es necesario proceder a sustituir el retén.

Bombas con retén de baderna.

En el caso de bombas con retén de baderna es necesario que haya un ligero goteo. En el caso que el goteo, que cae a través del estopera, sea excesivo y no se pueda apretar más, es necesario sustituir los anillos del retén (ver figura 3 y tabla 1).

6. DESMONTAJE Y MONTAJE

Antes de llevar a cabo el desmontaje, cerrar el dispositivo de cierre del envío.

Para llevar a cabo el desmontaje y el montaje de los elementos, observar la construcción del dibujo en sección.

Si se están utilizando líquidos peligrosos, tomar las le debidas precauciones.

7. SUSTITUCION DE LOS RETENES

Retén de baderna

Es necesario utilizar anillos de retén adecuados por los líquido que se vayan a bombear. Los anillos deben ser cortados de modo apropiado (ver la figura 3).

Es necesario escalonar los cortes de las empaquetaduras de modo que uno no coincide con el otro.

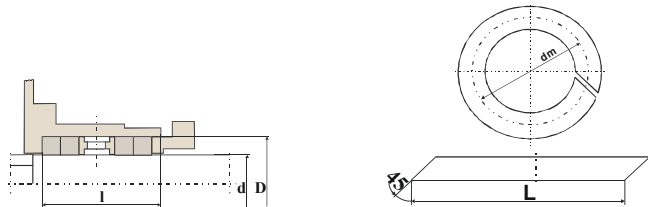


Fig.3 Retén de baderna

Diam. retén	Dimensión cámara		Anillo baderna	n°anillos con anillo hidráulico	n°anillos sin anillo hidráulico
	d	D			
24	40	45	8	4	5
33	49	51	8	5	6

Tab. 1: Dimension de los anillos baderna

Retenes mecánicos

Montaje de la parte fija: asegurarse que el cheflán (o bisel) y la sede estén bien limpias, sin rebabas o seños de elaboración. Humedecer la sede y la empaquetadura con alcohol, glicerina o líquido similar. Introducir la parte fija utilizando un tapón odecuatamente cubierto, montado en el huso de un taladro sensible o con una prensa manual. Montaje de la parte rotante: asegurarse que el eje sea liso, limpio y sin aristas que corten. Lustrar, si es necesario, el eje con tela de esmeril fina (grano de 400 más o menos) aunque si fuese rectificado. Humedecer el eje con alcohol, glicerina etc. y después montar la parte rotante, girando el retén con un movimiento ligero en sentido contrario del arrollamiento del muelle. Asegurarse que las dos superficies traslapadas entren en contacto. Las dos superficies del retén deben estar escrupolosamente limpias, por tanto es peligroso y puede dañar el retén si se interpone grasa, aceite u otras sustancias similares entre las superficies.

D RS PUMPEN BETRIEBSANLEITUNG

1. ANMERKUNGEN

Garantie

Gemäß unseren Lieferungsbedingungen, wir weisen Sie darauf hin, daß die Nichtbeachtung den folgende Regeln eine unvollständige Pumpenarbeitsweise verursachen kann; diese können Probleme verursachen, dafür die Baufirma nicht verantwortlich ist.

Die Garantie den hydraulischen und mechanische Pumpendaten ist in den Bedingungen nach den Verkaufsbedingungen abgeschlossen.

Prüfungen

Die Pumpen unserer Herstellung sind auf einer passende Werkbank geprüft, um das Folgende festzustellen :

- die vollkommene hydraulische Dichtheit den ganze Pumpenbauteilen: die Druckprüfung entspricht der maximale Betriebsdruck.
- die passende Übereinstimmung den hydraulische und mechanische Merkmale den angefragte Leistungen.



Gebrauchsbedingungen

Für kräftige Flüssigkeit auch leicht abschleifend, nicht aggressiv für die Pumpstoffe.

2. AUFSTELLUNG

Transport

Heben und transportieren das Pumpen-Motor Aggregat, siehe das Bild 1

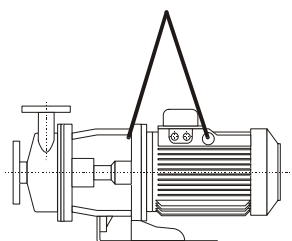


Bild 1: Transport

Saug- und Druckleitungen

Die Saugleitung, deren Durchmesser nie kleiner als diesen der Pumpesaugöffnung sein sollte, sollte in Übereinstimmung mit den Saugzuständen geordnet werden; der wird durch die Produktdaten und Temperatur angefordert.

Versichern Sie sich, daß die Saugleitungsverbindungen eine vollkommene Dicht haben, um die Luftzutritt zu vermeiden.

Die Saugleitung musste, in den horizontale Teilen, eine positive Steigung zu der Pumpe haben, so bildet man keine Lufttasche.

Wenn die Pumpe mit einer positive Steigung läuft, muss die Rohrleitung absteigend zu die Pumpe sein.

Wenn die Pumpe mit einer negativen Steigung in der Saugleitung läuft, setzen Sie ein Fußventil am Ende des Rohres ein, um das Füllen zu halten.

Setzen Sie auch ein Rückschlagventil auf der Druckleitung ein, um die Pumpe vor übertriebene Gegendrücke und umgekehrtem Umlauf nach jeder Sperre zu schützen

Rohrleitungenanschluss

Die Saug- und Druckleitungen müssen unabhängig von der Pumpe aber möglichst nahe getragen werden.

Versichern Sie sich, dass der Flansch und die Gegenflansche übereinstimmen, damit man das Druckgetriebe zur Pumpe vermeidet.

Stecken ein Ausgleichblasebalg, um die Beanspruchungen oder Spannungen aufzusaugen, die durch Temperatur verursacht werden. (Siehe Bilder 2)

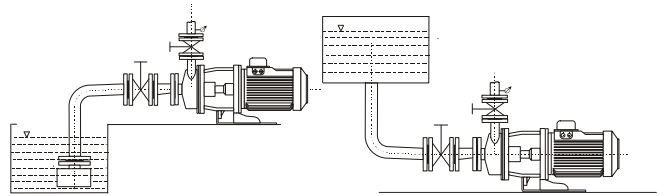


Bild 2 Rohrleitungenanschluss

Prüfungsgeräte

Für eine konstante und leistungsfähige Überprüfung, stecken Sie ein Druckmesser auf die Druckleitung und eine Vakuumlehre auf die Saugleitung.



Elektrischer Anschluss

Der elektrische Anschluss muss von Fachpersonal unter Beachtung der örtlichen Vorschriften auszuführen.

Versichern Sie sich, daß die Versorgungsmaterialspannung die gleiche dieser auf der Motor entspricht. Der Installateur muss überprüfen, daß die Erdleitung zu erst passiert; außerdem muss die Anlage gemäß der anwendbaren Regelung durchgeführt werden.

Es ist eine Vorrichtung zur Abschaltung jeder Phase vom Netz mit einem Öffnungsabstand der Kontakte von mindestens 3 mm. zu installieren.

Stellen ein magneto-thermische Schalter oder ein thermische Relais für den Motorschutz ein, die auf dem Typenschild erhöht vom 5% eingestellt werden müssen.

3. BETRIEB

- Prüfen, daß die Pumpe manuell frei dreht
- Prüfen den Umlaufsinn gezeichnet auf der Pumpe.
- Zusätzliche Befestigungen: schließen Sie an, wo es nötig ist, die Flux-, Sperre-, Heizung- oder Kühlrohrleitungen

(Ausführ. A plan 32) Einzelne mechanische Dichtung mit Grundbuchse

Wenn die Stopfbüchse nicht an das Pumpengehäuse angeschlossen wird, fließen die mechanische Dichtung mit einer verzeihliche Flüssigkeit mit einem Druck, der höher als diesem bei dem Stopfbüchse ist. Setzen Sie ein Regelventil am Eingang der Stopfbüchse.

(Ausführ. A plan 02) Einzelne mechanische Dichtung mit Grundbuchse und Deckel auf dem Fluss

Bevor die Pumpe in Gang zu setzen, schrauben den Deckel 903.5 ab, strömen die Luft aus.

(Ausführ. B) Stopfbuchse

Lassen Sie die mechanische Dichtung tropfen

(Ausführ. C) Zweifache mechanische gegenübergestellte Dichtung

Diese ist für klebende, heiße Flüssigkeit geeignet, die oft Kristalle, Gas, usw. bilden. Mit diesem Zusammenbau vermeidet man den Feder- gepumpte Flüssigkeit Kontakt. Die Abkühlung- Reinigung passiert durch den Umlauf der Hilfsflüssigkeit (kompatibel mit der

gepumpte Flüssigkeit); diese Flüssigkeit muss einen Druck höher mindestens +0,5 Bar als diesem im Pumpeninneren haben.

(Ausführ. E plan 32) Einzelne mechanische Dichtung ohne Kehlebuchse

Die Dichtung muss einen Druck höher als dem Druck in der Stopfbuchse haben.

(Ausführ. F) Gefluxte Stopfbuchse

Verbinden die Flußlinie mit einem externen Netz

(Ausführ. H) Kühlungskammer

Verbinden die Kammer mit dem Hilfskreis für die Kühlung oder Heizung mit einem maximale Druck von 5 bar.

(Ausführ. L) Zweifache Seriendichtungen

Der zweifache Serienmontage ist notwendig, wenn man die Unterdruckkühlungs- und Spülungs-Flüssigkeit nicht zu Verfügung hat. Mit dieser Montage die gepumpte Flüssigkeit kann im Druck unabhängig von dem Hilfsflüssigkeit ändern, aber diesen muss einen Druck zwischen 0,1 e 0,3 bar haben.



Wenn die Pumpe mit kalte, heiße und/oder gefährliche Flüssigkeiten läuft, muss man die nötige Vorsichten treffen, um die Unfälle zu vermeiden.

4. ANLASSEN



1. Vermeiden den Trockenlauf

2. Vor dem Start muss die Pumpe mit dem Fördermedium vollständig aufgefüllt werden.

Mit einer Zulaufhöhe, um die Pumpe zu füllen, öffnen langsam und vollständig den Schieber in der Druckleitung. Dabei der Schieber in der Druckleitung öffnen, damit die Luft entweichen kann.

Der Absperrschieber in der Druckleitung vollständig schließen und den Zulaufdruck kontrollieren, um sich zu versichern, daß der maximale Druck nicht höher als dieser zulässig von der Pumpe ist.

3. Wenn die Pumpe die Packungsdichtung hat, prüfen daß die Stopfbuchse den richtige Druck zu den Verdichtungsringe hat.

Wenn man die Gleitringdichtung montiert, prüfen der Abschlussdeckel zu dem Körper komplett zu ist. Öffnen die Förderung der Spülungsflüssigkeit der Packung oder der Gleitringdichtung, und den Durchfluss regulieren.

4. Wenn die Abkühlung der Dichtungskammer vorgesehen ist, öffnen die Kühlwasserförderung und regulieren den Umlauf.

5. Wenn die Pumpe mit Heizkammern ausgestattet ist, muss den Dampf aus den obere Anschlusse zuströmen.

6. Starten die Pumpe mit geschlossenem Absperrschieber in der Druckleitung. Dann öffnen der Absperrschieber langsam und stellen der Betriebspunkt innerhalb der auf dem Typenschild angegeben Grenzwerte ein.

Prüfen, daß die Drehrichtung mit der Pfeilrichtung auf dem Pumpengehäuse übereinstimmt., sonst vertauschen die Anschlüsse den zwei Phasen.

Betriebstop

Schließen den Absperrschieber in Druckleitung, wenn den Rückschlagventil fehlt.

Schließen den Absperrschieber in Saugleitung, wenn den Rückschlagventil fehlt.

Stellen den Motor ab.

5. KONTROLLEN UND WARTUNG



Achtung: Stellen den Motor vor jede Erhaltungsarbeit ab

Kontrollieren, daß die Pumpe innerhalb des eigenen Leistungsbereichs arbeitet; man muss die angegebene Stromaufnahme auf dem Typenschild nicht überschreiten.

Pumpen mit Gleitringdichtung

Die Gleitringdichtung erfordert keine Wartungsarbeiten.

Abgesehen von möglichen Anfangsverlusten nach der Inbetriebnahme muß die Gleitringdichtung auf der Welle ohne Verlust arbeiten. Trockenbetrieb vermeiden. Wenn ein graduell erhöhender Flüssigkeitsverlust festgestellt wird, muß man die Gleitringdichtung ersetzen.

Pumpen mit Stopfbuchspackung

Pumpen mit der Stopfbuchspackung, müssen ein leichtes Tropfen haben. Wenn die Tropfenverlust durch die Stopfbuchse zuviel werden, und kann man keine weitere Befestigung verwirklichen, muss man die Dichtungsringen ersetzen (siehe Bild 4 und Tab. 1).

6. ABMONTIERUNG UND MONTAGE

Vor der Abmontierung schließen die Absperrschieber in der Saug- und Druckleitung.

Für die Abmontierung und Montage beachten die Bauweise in der Schnittzeichnung.

Mit gefährliche Flüssigkeiten, treffen die nötigen Vorkehrungen.

7. DICHTUNGENERSETZUNG

Stopfbuchspackung

Es ist notwendig, die Verdichtungsringe geeignet für die gepumpte Flüssigkeit zu benützen.

Man soll die Verdichtungsringe angemessen schneiden (siehe Bild 3)

Versetzen die Dichtungsschnitte, so daß diese miteinander nicht passen .

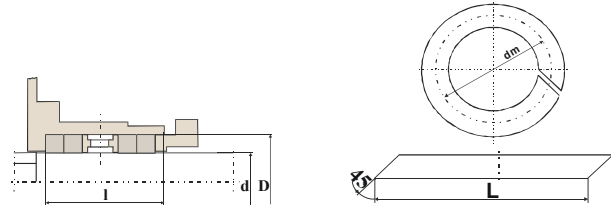


Bild 3 Packungsdichtung

Durchm. Dichtung g	Kammer Abmessung n		Packung -ring	Ring Nr. mit hydraul. Ring	Ring Nr. Ohne hydraul. Ring
	d	D I			
33	53	65	10	4	6
43	68	78	12	4	6
53	78	80	12	4	6

Tab. 1: Packungsdichtung Abmessungen

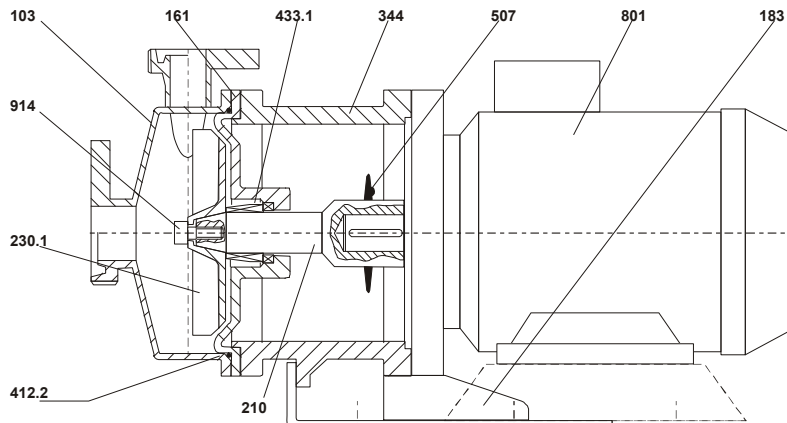
Gleitringdichtungen

Standfestteile Montage: versichern Sie sich, daß die Abschrägung (oder Schrägeanschluss) und das Gehäuse rein, ohne Grat und Oberflächenzeichen sind. Feuchten das Gehäuse und die Dichtung mit Alkohol, Glycerin oder verträglicher Flüssigkeit. Drücken die Standfestteile auf den Gehäuse mit einem umhüllten Stopfen, der auf die Spindel einer Handhebelbohrmaschine oder eine kleine Presse montiert ist.

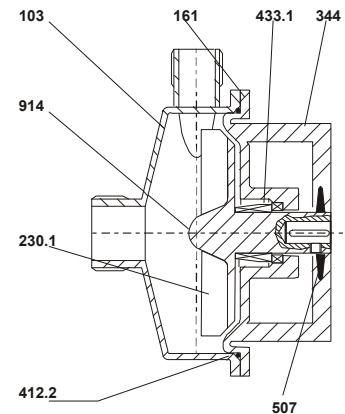
Rotierendeteile Montage: versichern Sie sich, daß die Welle glatt, rein und ohne Schneidkanten ist. Polieren eventuell die Welle mit feinem Schleifstein (Korn z.ka 400), auch wenn es geschliffen ist. Nachdem Sie die Welle mit Alkohol, Glycerin, usw. befeuchtet haben, montieren die Rotierendeteile bei der Gleitringdichtungsdrehung mit einer leichte Bewegung gegenläufige der Wicklungsrichtung der Feder. Versichern Sie sich, daß die zwei Lappseiten in Berührung kommen. Es ist schädlich, Schiere, Öl oder weitere ähnliche Stoffe zwischen den Seiten der Gleitringdichtung einzulegen, die sehr rein sein müssen.

Sezioni con nomenclatura - Cross sections with nomenclature
Coupes avec nomenclature - Secciones con nomenclatura
Schnittzeichnungen mit Nomenklatur

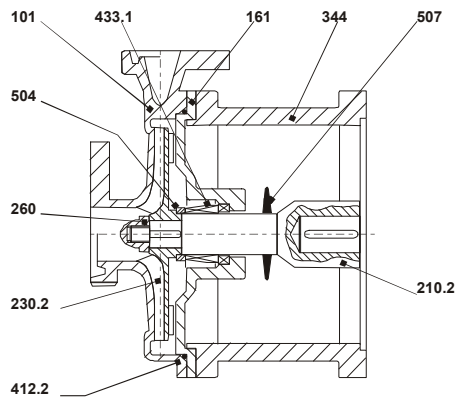
T-1719



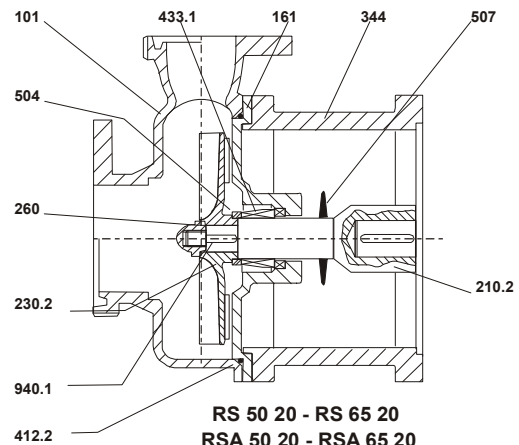
RS 25 12 - RS 32 12 - RS 32 16 - RS 40 12 - RS 40 16 - RS 50 16 - RS 65 16
 RSA 25 12 - RSA 32 12 - RSA 32 16 - RSA 40 12 - RSA 40 16 - RSA 50 16 - RSA 65 16



RS 20 08
 RSA 20 08



RS 32 20 - S 40 20
 RSA 32 20 - RSA 40 20



RS 50 20 - RS 65 20
 RSA 50 20 - RSA 65 20

Dispositivi di raffreddamento e tenuta - Cooling and sealing devices
Dispositives du refroidissement et garniture - Dispositivos de refrigeración y sello
Kühl- und Gleitringdichtungs-vorrichtungen

<p>Execution Standard</p> <p>API Plan 02</p>	<p>Execution "C"</p> <p>API Plan 54</p>	<p>Execution "F"</p> <p>API Plan 32</p>
<p>Execution "L"</p> <p>API Plan 11-54</p>	<p>Execution "A" et "H"</p> <p>API Plan 11 - API Plan 32</p>	<p>Execution "B"</p>

Nr	Denominazione	Nr	Part designation	Nr	Dénomination
101	Corpo	101	Casing	101	Corps de pompe
103	Corpo	103	Casing	103	Corps de pompe
161	Coperchio del corpo	161	Casing cover	161	Couvercle du corps
183	Piede di appoggio	183	Support foot	183	Pied support
210.1	Albero	210.1	Shaft	210.1	Arbre de pompe
210.2	Albero	210.2	Shaft	210.2	Arbre de pompe
230.1	Girante	230.1	Impeller	230.1	Roue
260	Dado ogivale	260	Impeller hub	260	Ecroue de blocage de roue
344	Lanterna motore	344	Lantern bracket	344	Lanterne
412.2	O.Ring corpo	412.2	O.Ring casing	412.2	Joint
433.1	Tenuta meccanica	433.1	Mechanical seal	433.1	Etanchéité mécanique
507	Anello paraspruzzi	507	Deflector	507	V.ring
592	Piede motore	592	Electric motor foot	592	Pied
801	Motore elettrico	801	Electric motor	801	Moteur
914	Vite T.C.E.I.	914	Screw	914	Vis
940.1	Linguetta girante	940.1	Impeller key	940.1	Clavette de roue
165	Camicia di riscaldamento / raffredd.	165	Cooling cover jacket	165	Enveloppe de réchauffage
412.1	O.ring	412.1	O.ring	412.1	Joint
412.3	O.ring	412.3	O.Ring	412.3	Joint
433.1	Tenuta meccanica	433.1	Mechanical seal	433.1	Etanchéité mécanique
433.2	Tenuta meccanica	433.2	Mechanical seal	433.2	Etanchéité mécanique
452	Premitreccia	452	Packing gland	452	Presse-étoupe
458	Anello idraulico	458	Lantern ring	458	Bague de lanterne
461	Baderna	461	Packing ring	461	Garniture
471	Coperchio tenuta meccanica	471	Mechanical seal cover	471	Couvercle du joint d'étanchéité
485	Anello di arresto	485	Abutment ring	485	Bague d'arrêt
504	Anello di arresto	504	Abutment ring	504	Entretoise
900	Prigioniero con dado	900	Stud with nut	900	Goujon

Nr	Denominacion	Nr	Teile-Benennung
101	Cuerpo bomba	101	Pumpengehäuse
103	Cuerpo bomba	103	Pumpengehäuse
161	Tapa del cuerpo	161	Druckdeckel
183	Pie de sosten	183	Stützfuß
210.1	Eje bomba	210.1	Pumpenwelle
210.2	Eje bomba	210.2	Pumpenwelle
230.1	Rodete	230.1	Lauftrad
260	Tuerca fijación	260	Lauftradmutter
344	Soporte de la linterna	344	Lanternen
412.2	Junta	412.2	Flachdichtung
433.1	Sello mecánico	433.1	Gleitringdichtung
507	V.ring	507	V.ring
592	Pie	592	Fuß
801	Motor electrico	801	Motor
914	Tornillo	914	Schraube
940.1	Chavetta rodete	940.1	Paßfeder für lauftrad
165	Envoltura de calentamiento	165	Heizmantel
412.1	Junta	412.1	Flachdichtung
412.3	Junta	412.3	Flachdichtung
433.1	Sello mecánico	433.1	Gleitringdichtung
433.2	Sello mecánico	433.2	Gleitringdichtung
452	Prensa estopas	452	Stopfbuchsbrille
458	Estopada	458	Stopfbuchspackung
461	Casquillo refrigerador	461	Sperring
471	Tapa del sello mecánico	471	Dichtungsdeckel
485	Anillo de posición	485	Anschlagring
504	Espaciador	504	Distanzring
900	Tornillo prisionero	900	Stiftschraube

