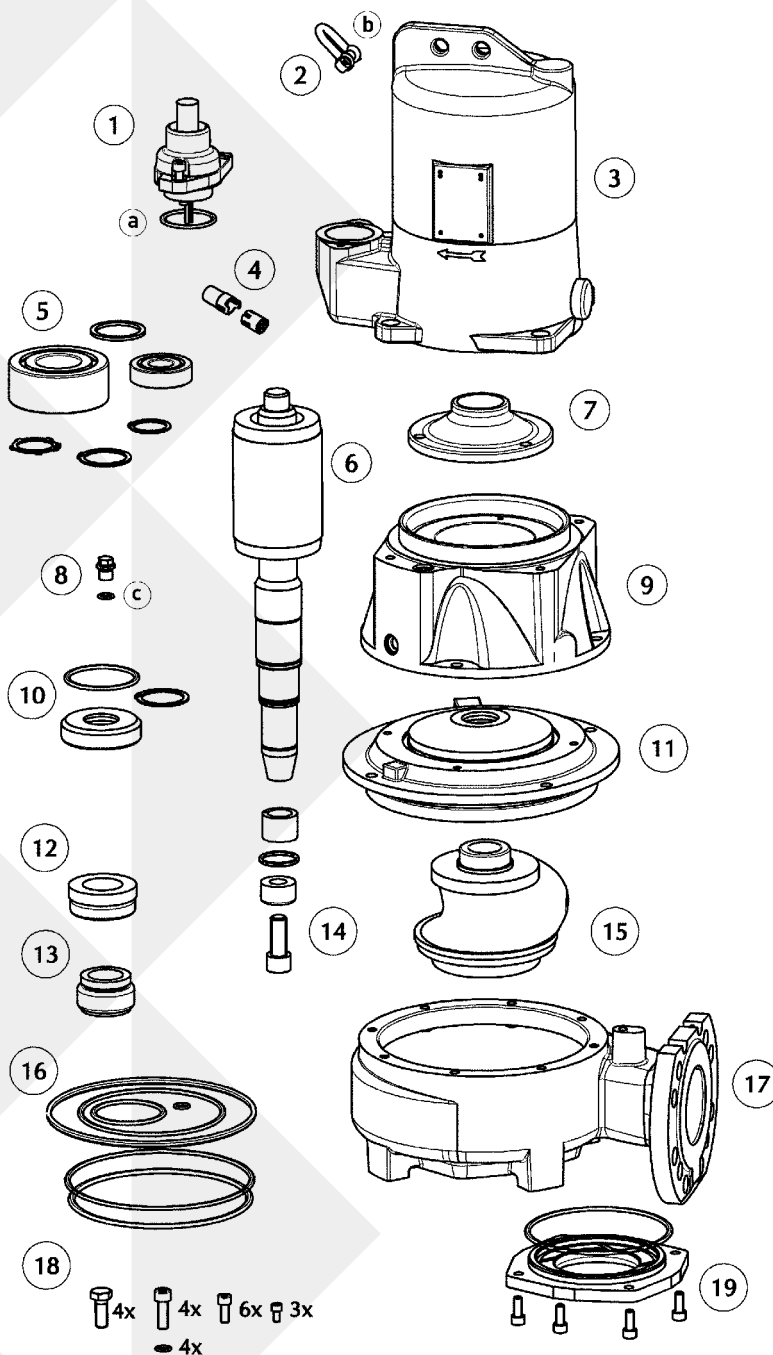


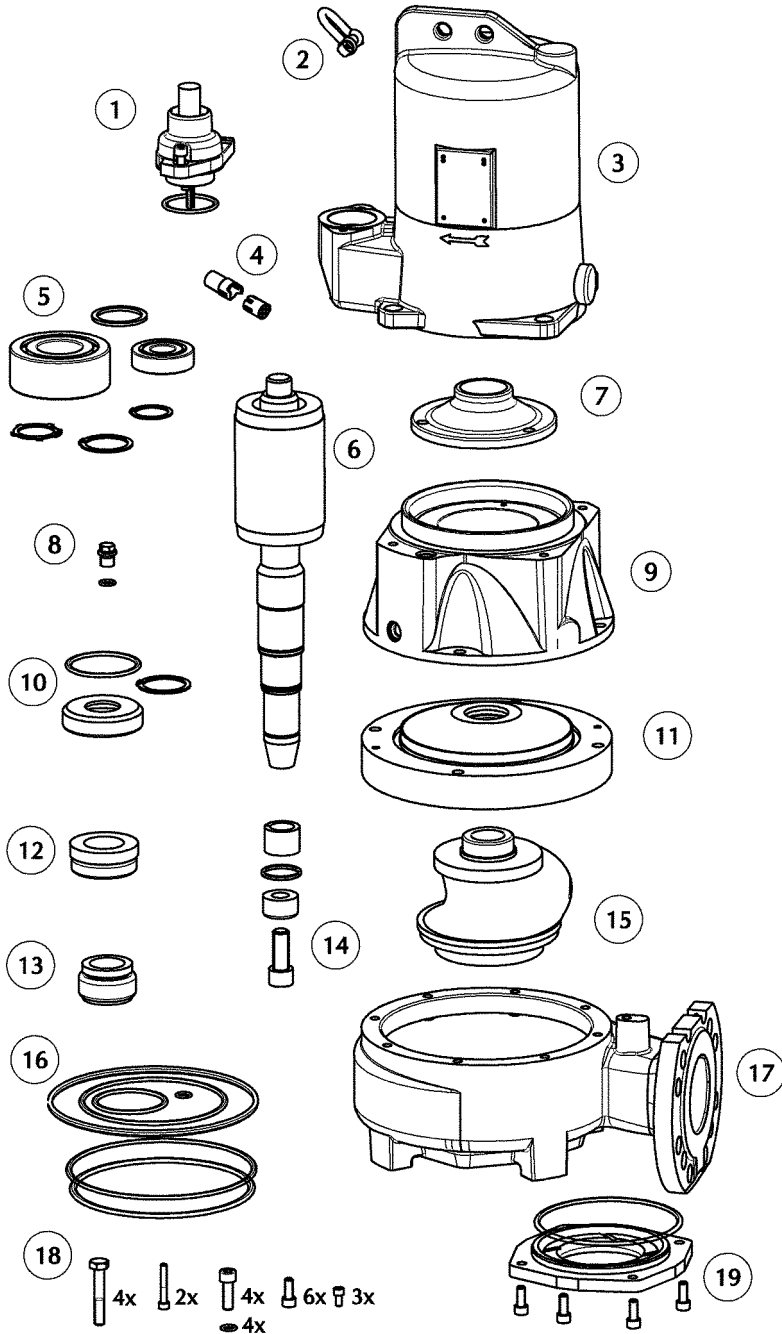
Ersatzteile - Spare parts - Pièces de rechange - Reserveonderdelen - Parti di ricambio - Reservedele - Reservodelar Varaosat - Części zamienne - Náhradní díly - Alkatrészek - Piese de schimb - Запасные части - 备件

## JUNG PUMPEN MULTISTREAM 55 - 100



①	Leitung 10 M EX, 10 M	Cable	JP47179 JP47180
②	Schäkel	Shackle	JP45904
③	Stator + Gehäuse 55/4 75/2 75/4 100/2 100/4	Stator + Housing	JP47142 JP46574 JP47143 JP47144 JP47178
④	Steckverbinder	Connector	JP46573
⑤	Lagersatz	Bearing set	JP47137
⑥	Rotorwelle 55/4 75/2 75/4, 76/4 100/2 100/4	Rotor shaft	JP47151 JP47149 JP47152 JP47150 JP47169
⑦	Lagerdeckel	Bearing cover	JP47155
⑧	Ölschraube	Oil screw	JP46046
⑨	Lagerkammer	Bearing housing	JP47158
⑩	Wellenabdeckung	Shaft cover	JP47181
⑪	Trennflansch 330/130 330/160	Partition flange	JP47159 JP47161
⑫	Gleitringdichtung	Mechanical seal	JP46587
⑬	Gleitringdichtung	Mechanical seal	JP47140
⑭	Lauf rad befestigung B5, C5, 55/4 C2 B6, 75/4, 100/4 C2	Impeller fixation	JP47182 JP47183
⑮	Lauf rad 55/4 B6 55/4 C2 55/4 C5 75/2 B5 75/4 B6 75/4 C2 75/4 C5 100/2 B5 76/4 C5, 100/4 C2, 100/4 C5	Impeller	JP47156 JP47172 JP47170 JP47146 JP47157 JP47173 JP47171 JP47147 JP47174
⑯	Dichtungssatz	Seal set	JP47138
⑰	Pumpengehäuse B5 B6 C2 C5 UC ...C5 UC ...B6	Pump casing	JP47153 JP47101 JP47175 JP47176 JP47177 JP47154
⑱	Schraubensatz	Screw set	JP47139
⑲	Schleif ring 55/4 B6 55/4 C2 55/4 C5, 75/4 C5 75/2 B5 75/4 B6 75/4 C2, 76/4 C5, 100/4 C2, 100/4 C5 100/2 B5	Wear ring	JP47164 JP47167 JP47166 JP47072 JP47165 JP47168 JP47163

# JUNG PUMPEN MULTISTREAM 55/2



①	Leitung 10 M EX, 10 M O-Ring 47x3,5 (10St)	Cable  O-Ring 47x3,5 (10pc)	<b>JP47179</b> <b>JP47180</b> <b>JP48110</b>
②	Schäkel	Shackle	<b>JP45904</b>
③	Stator + Gehäuse	Stator + Housing	<b>JP47141</b>
④	Steckverbinder	Connector	<b>JP46573</b>
⑤	Lagersatz	Bearing set	<b>JP47137</b>
⑥	Rotorwelle	Rotor shaft	<b>JP47148</b>
⑦	Lagerdeckel	Bearing cover	<b>JP47155</b>
⑧	Ölschraube	Oil screw	<b>JP46046</b>
⑨	Lagerkammer	Bearing housing	<b>JP47162</b>
⑩	Wellenabdeckung	Shaft cover	<b>JP47181</b>
⑪	Trennflansch	Partition flange	<b>JP47160</b>
⑫	Gleitringdichtung	Mechanical seal	<b>JP46587</b>
⑬	Gleitringdichtung	Mechanical seal	<b>JP47140</b>
⑭	Lauf radbefestigung	Impeller fixation	<b>JP47182</b>
⑮	Lauf rad	Impeller	<b>JP47145</b>
⑯	Dichtungssatz	Seal set	<b>JP47138</b>
⑰	Pumpengehäuse	Pump casing	<b>JP47063</b>
⑱	Schraubensatz	Screw set	<b>JP47139</b>
⑲	Schleifring	Wear ring	<b>JP47163</b>