

JUNG PUMPEN HEBEFIX /3

- DE** Original-Betriebsanleitung
- EN** Instruction Manual
- FR** Instructions de service
- NL** Gebruikshandleiding
- IT** Istruzioni per l'uso



Sie haben ein Produkt von JUNG PUMPEN gekauft und damit Qualität und Leistung erworben. Sichern Sie sich diese Leistung durch vorschriftsmäßige Installation, damit unser Produkt seine Aufgabe zu Ihrer vollen Zufriedenheit erfüllen kann. Denken Sie daran, dass Schäden infolge unsachgemäßer Behandlung die Gewährleistung beeinträchtigen.

Beachten Sie deshalb die Hinweise der Betriebsanleitung!

Wie jedes andere Elektrogerät kann auch dieses Produkt durch fehlende Netzspannung oder einen technischen Defekt ausfallen. Wenn Ihnen dadurch ein Schaden entstehen kann, muss eine netzunabhängige Alarmanlage eingebaut werden. Entsprechend der Anwendung müssen Sie nach Ihrem Ermessen eventuell auch ein Notstromaggregat oder eine zweite Anlage einplanen.

SICHERHEITSHINWEISE

Diese Betriebsanleitung enthält grundlegende Informationen, die bei Installation, Betrieb und Wartung zu beachten sind. Es ist wichtig, dass diese Betriebsanleitung unbedingt vor Montage und Inbetriebnahme vom Monteur sowie dem zuständigen Fachpersonal/Betreiber gelesen wird. Die Anleitung muss ständig am Einsatzort der Pumpe beziehungsweise der Anlage verfügbar sein.

Die Nichtbeachtung der Sicherheitshinweise kann zum Verlust jeglicher Schadenersatzansprüche führen.

In dieser Betriebsanleitung sind Sicherheitshinweise mit Symbolen besonders gekennzeichnet. Nichtbeachtung kann gefährlich werden.



Allgemeine Gefahr für Personen



Warnung vor elektrischer Spannung

ACHTUNG!

Gefahr für Maschine und Funktion

Personalqualifikation

Das Personal für Bedienung, Wartung, Inspektion und Montage muss die entsprechende Qualifikation für diese Arbeiten aufweisen und sich durch eingehendes Studium der Betriebsanleitung ausreichend informiert haben. Verantwortungsbereich, Zuständigkeit und die Überwachung des Personals müssen durch den Betreiber genau geregelt sein. Liegen bei dem Personal nicht die notwendigen Kenntnisse vor, so ist dieses zu schulen und zu unterweisen.

Sicherheitsbewusstes Arbeiten

Die in dieser Betriebsanleitung aufgeführten Sicherheitshinweise, die bestehenden nationalen Vorschriften zur Unfallverhütung sowie eventuelle interne Arbeits-, Betriebs- und Sicherheitsvorschriften sind zu beachten.

Sicherheitshinweise für den Betreiber/Bediener

Gesetzliche Bestimmungen, lokale Vorschriften und Sicherheitsbestimmungen müssen eingehalten werden.

Gefährdungen durch elektrische Energie sind auszuschließen.

Leckagen gefährlicher Fördergüter (z.B. explosiv, giftig, heiß) müssen so abgeführt werden, dass keine Gefährdung für Personen und die Umwelt entsteht. Gesetzliche Bestimmungen sind einzuhalten.

Sicherheitshinweise für Montage-, Inspektions- und Wartungsarbeiten

Grundsätzlich sind Arbeiten an der Maschine nur im Stillstand durchzuführen. Pumpen oder -aggregate, die gesundheitsgefährdende Medien fördern, müssen dekontaminiert werden.

Unmittelbar nach Abschluss der Arbeiten müssen alle Sicherheits- und Schutzeinrichtungen wieder angebracht bzw. in Funktion gesetzt werden. Ihre Wirksamkeit ist vor Wiederinbetriebnahme unter Beachtung der aktuellen Bestimmungen und Vorschriften zu prüfen.

Eigenmächtiger Umbau und Ersatzteilerstellung

Umbau oder Veränderung der Maschine sind nur nach Absprache mit dem Hersteller zulässig. Originalersatzteile und vom Hersteller autorisiertes Zubehör dienen der Sicherheit. Die Verwendung anderer Teile kann die Haftung für die daraus entstehenden Folgen aufheben.

Unzulässige Betriebsweisen

Die Betriebssicherheit der gelieferten Maschine ist nur bei bestimmungsgemäßer Verwendung gewährleistet. Die angegebenen Grenzwerte im Kapitel "Technische Daten" dürfen auf keinen Fall überschritten werden.

Hinweise zur Vermeidung von Unfällen

Vor Montage- oder Wartungsarbeiten sperren Sie den Arbeitsbereich ab und prüfen das Hebezeug auf einwandfreien Zustand. Arbeiten Sie nie allein und benutzen Sie Schutzhelm, Schutzbrille und Sicherheitsschuhe, sowie bei Bedarf einen geeigneten Sicherungsgurt.

Bevor Sie schweißen oder elektrische Geräte benutzen, kontrollieren Sie, ob keine Explosionsgefahr besteht.

Wenn Personen in Abwasseranlagen arbeiten, müssen sie gegen evtl. dort vorhandene Krankheitserreger geimpft sein. Achten Sie auch sonst peinlich auf Sauberkeit, Ihrer Gesundheit zu Liebe.

Stellen Sie sicher, dass keine giftigen Gase im Arbeitsbereich vorhanden sind.

Beachten Sie die Vorschriften des Arbeitsschutzes und halten Sie Erste-Hilfe-Material bereit.

In einigen Fällen können Pumpe und Medium heiß sein, es besteht dann Verbrennungsgefahr.

Für Montage in explosionsgefährdeten Bereichen gelten besondere Vorschriften!

EINSATZ

Der Überflurbehälter Hebefix ist in Verbindung mit der separat zu bestellenden Kellerentwässerungspumpe U3KS oder U3KS spezial eine komplette Entwässerungs-Pumpstation in Mini-format. Die Einsatzbedingungen gemäß der Betriebsanleitung der Pumpe sind zu beachten.

ACHTUNG! Der Hebefix darf nicht zur Förderung von Abwässern aus Aborten und Urinanlagen einbaut werden.

Zulässige Mediumtemperatur 35°C (kurzfristig 60°C).

Entsorgung von Kondensat aus Brennkesseln nur mit der Schmutzwasserpumpe U 3 KS spezial.

Der Hebefix hat seitlich und oben mehrere markierte Stutzen für Rohre mit 40mm sowie unten 2 Stutzen für Rohre mit 50mm Außendurchmesser, an die oben ein Waschbecken, seitlich eine Waschmaschine, Geschirrspülmaschine oder Badewanne und bei Montage des Sonderschwimmers eine Duschwanne (Mindesteinbauhöhe 130mm einhalten) angeschlossen werden kann.

Der Hebefix sollte mit den Entwässerungsgegenständen im selben Raum installiert sein. Bei Nutzung der unteren Zuläufe ist ein Sonderschwimmer (JP44795) zu verwenden, damit ein freier Ablauf der Entwässerungsleitung gewährleistet ist. Der Schlauchanschluss ist zur Verwendung an den oberen seitlichen Anschlüssen vorgesehen. Wahlweise können die Druckleitung und die Lüftungsleitung über Dach nach links oder rechts wasserdicht durch die oberen Stutzen der Behälterwand geführt werden.

Hinweis zur Behälterlüftung:

Schächte/Behälter für Kellerentwässerung sind lt. EN 12056-4 abzudecken und, falls notwendig, besonders zu lüften.

Behälterlüftungen mit zusätzlichen Aktivkohlefiltern mindern Geruchsbelästigungen.

Der Behälter hat 2 Aufhängeösen, die bei Bedarf eine Wandbefestigung und damit eine einfache Bodenreinigung im Aufstellbereich ermöglichen.

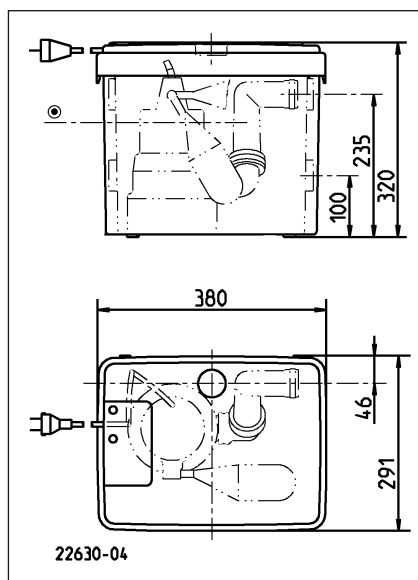
Lieferumfang

Überflurbehälter Hebefix mit Überlaufventil, Profilschnurring, Gummifüßen und Aktivkohlefilter.

Beutel mit: Rückschlagklappe 1 1/4", 5 Steckdichtungen, Schlauchanschluss d=25, Abgangskrümmter (Muffe d=40mm), 2 Schlauchschellen, Verschlussstopfen für Behälterlüftung (d=12,3mm), 2 Hakenschrauben, 2 Holzschrauben, 4 Dübel S6, 2 Kappen für Kappenschrauben

Betriebsanleitung und Bohrschablone

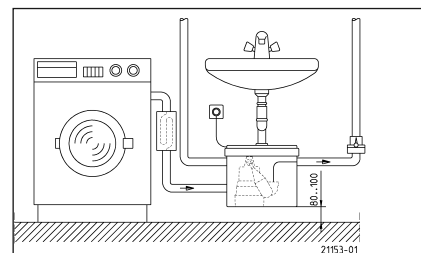
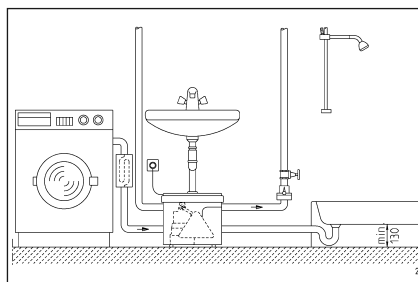
Hauptmaße



ELEKTRO-ANSCHLUSS

Bitte beachten Sie dazu die entsprechenden Hinweise in der Betriebsanleitung U3 KS.

EINBAU



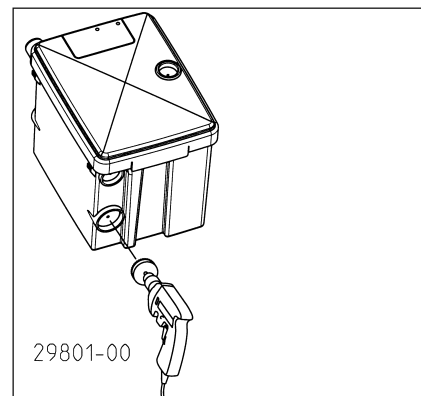
Der Hebefix wird entsprechend den Beispielen eingebaut. Nach DIN EN 12056-4 muss die Druckleitung mit einer Schleife über die örtlich festgelegte Rückstauenebene geführt werden und mit einer Rückschlagklappe gesichert werden. Die zu verwendende Rückschlagklappe 1 1/4" gehört zum Lieferumfang des Hebefix. Jede Ablaufstelle (Waschmaschine, Geschirrspüler) muss mit einem Geruchverschluss (Sifon) gemäß EN 12056-2 versehen sein.

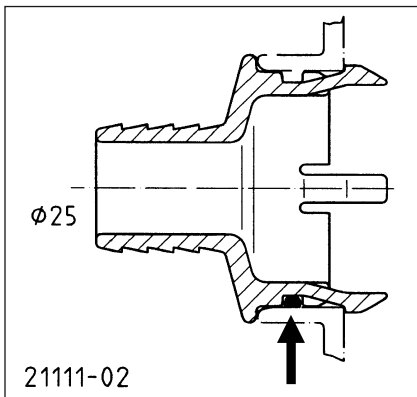
Montage

1. Behälterdeckel abnehmen (Schnappverbindung an den Schmalseiten lösen, aber nicht überdehnen). Zubehörteile entnehmen. Kunststoff-Winkel R 1 1/4" – Zubehör der Pumpe – mit Dichtband auf den Druckstutzen der Pumpe schrauben.

Die Rückschlagklappe, die der Pumpe beiliegt, wird nicht montiert. Der beiliegende elastische Abgangskrümmter wird entsprechend der gewählten Richtung der Druckleitung auf den Winkel der Pumpe geschoben und mit der beiliegenden Schlauchschelle befestigt.

2. Die benötigten Druck-, Zulauf- und eventuelle Lüftungsstutzen an den markierten Stellen aufschneiden oder mit einer Lochsäge Ø 46 bzw. Ø 58 aufbohren (Achtung: Dichtfläche nicht beschädigen) und die mitgelieferten Steckdichtungen von außen in die geöffneten Stutzen eindrücken. Der beiliegende Schlauchanschluss d=25 wird bei Bedarf mit Runddichtring 40x3 in einen seitlichen oberen Stutzen im Hebefix eingedrückt bis er einrastet.

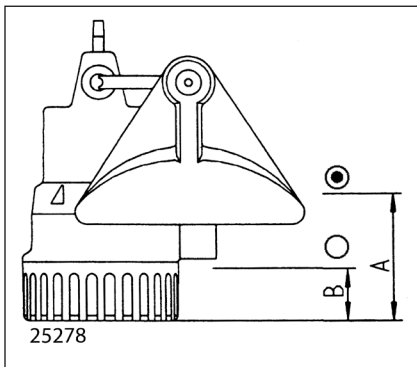




3. Die Pumpe mit Abgangskrümmen in die Bodenarretierung des Behälters stellen. Die Druckleitung von außen durch die Steckdichtung bis in den Abgangskrümmen führen und mit der Schlauchschelle befestigen. Die Zulauf- und Lüftungsleitung ca. 35 mm in die Steckdichtung schieben.

Hinweis.

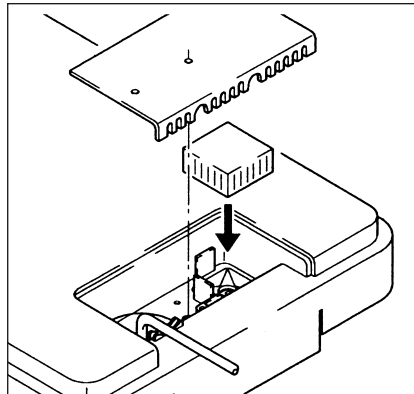
Bei Verwendung eines unteren Zulaufes muss der Geruchsverschluss 100 mm Wassersäule aufnehmen können oder der Sonderschwimmer muss installiert werden. Bei Anschluss einer Dusche muss der Sonderschwimmer (JP44795) bestellt und anstelle des serienmäßigen Schwimmers montiert werden. Schalthöhen A = 105 mm, B = 45 mm.



4. Den aufgeklebten Profilschnurring mit Gleitmittel (Vaseline, Priil) gleichmäßig benetzen und falls erforderlich auf den oberen Behälteransatz ausrichten. Befestigungsschrauben der Abdeckung im Deckel lösen. Pumpenkabel mit Stecker durch die Deckelöffnung ziehen. Den geschlitzten Verschlussstopfen über das Kabel ziehen und wieder in die Deckelöffnung stecken.

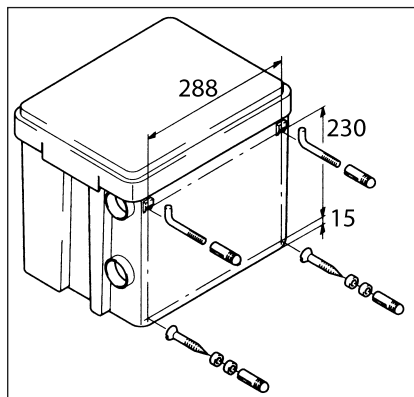
ACHTUNG! Kabel im Behälter so kurz halten, dass der Schwimmer frei beweglich bleibt. Für die Kabellänge außen ist der Kabelbedarf für die Deckelmontage (z.B. Wartungsfall) zu beachten.

5. Der Aktivkohlefilter wird entnommen und ohne Folie über die Lüftungsbohrung zwischen die Arretierungsrippen gelegt. Bei Behälterlüftung über Dach wird in die Lüftungsbohrung im Deckel der beigelegte Stopfen (d=12,3 mm) eingedrückt.



6. Den Deckel über den Behälterrund drücken, bis die Schnappverbindungen einrasten. Der Profilschnurring muss dabei gleichmäßig am Behälterrund aufliegen. Die Abdeckung wird wieder mit zwei Schrauben befestigt und das Pumpenkabel nach außen geführt. Die beiden beigelegten weißen Kappen werden auf die Schrauben gedrückt. Der Hebefix ist jetzt betriebsbereit.

7. Wird der Hebefix z.B. unter dem Waschbecken an die Wand gehängt, dann können mit der beigelegten Bohrschablone die Löcher für diese Befestigung angezeichnet werden. In die oberen Löcher werden die Hakenschrauben eingedreht und in die unteren Löcher werden je zwei Gummifüße des Behälters als elastische Abstandshalter befestigt. Bodenfreiheit für den Behälter ca. 80 bis 100 mm wählen.



Zubehör Sonderschwimmer

Der Sonderschwimmer (JP44795) für die Pumpe ist zur Entwässerung einer Duschwanne erforderlich und entsprechend der Montageanleitung des Schwimmers zu montieren.

ACHTUNG! Wird bei Verwendung dieses Schwimmers auch ein Zulauf im Deckel benutzt, muss auf diesem Zulaufrohr ein Rohrkrümmer (90° d40, z.B. GF-721.100.109) befestigt werden, um Funktionsstörungen (Luft einperlung in den Pumpenbereich) zu vermeiden.


Zubehör Alarmschaltung

Der Alarmgeber AGR oder der Waschmaschinenstopp AWR warnen vor unzulässig hohem Wasserstand im Behälter. Gleichzeitig schaltet der Waschmaschinenstopp im Störfall angeschlossene Waschmaschinen/Spülmaschinen aus.

Zur Installation wird nur die markierte Stelle in der Deckeltasche aufgebohrt und der Alarmschalter gemäß der Betriebsanleitung der Alarmanlage montiert.

Bei Verwendung unseres Sonderschwimmers an der Pumpe ist für den Einbau der Alarmanlage die Befestigung für Alarmschalter (JP28191) erforderlich.

REINIGUNG/WARTUNG

 Vor jeder Arbeit an der Pumpe: Netzstecker ziehen!

Die Anlage arbeitet weitgehend wartungsfrei. Bei nachlassender Pumpenleistung sind

- evtl. vorhandene Ablagerungen im Behälter zu beseitigen.
- Reinigung/Wartung/Störungsbehebung gemäß der Betriebsanleitung der Pumpe vorzunehmen.

Nach Öffnen des Behälters zu Wartungszwecken immer darauf achten, dass der Profilschnurring gleichmäßig am Behälterrund anliegt und neu mit Gleitmittel (Vaseline, Priil) benetzt wird.

Wechsel des Aktivkohlefilters

- mindestens 1 x jährlich
- nach Geruchsbelästigung
- nach Störungen mit Wasseraustritt durch den Filter

You have purchased a product made by JUNG PUMPEN and with it, therefore, also excellent quality and service. Secure this service by carrying out the installation works in accordance with the instructions, so that our product can perform its task to your complete satisfaction. Please remember that damage caused by incorrect installation or handling will adversely affect the guarantee.

Therefore please adhere to the instructions in this manual!

As with all electrical devices, this product can also fail to operate due to an interruption in the electricity supply or due to a technical defect. If this could result in damage, a mains-independent alarm system must be installed. Depending on the application, you may also wish to install an emergency power generator, or a second system as a back-up.

SAFETY INSTRUCTIONS

This instruction manual contains essential information that must be observed during installation, operation and servicing. It is therefore important that the installer and the responsible technician/operator read this instruction manual before the equipment is installed and put into operation. The manual must always be available at the location where the pump or the plant is installed.

Failure to observe the safety instructions can lead to the loss of all indemnity.

In this instruction manual, safety information is distinctly labelled with particular symbols. Disregarding this information can be dangerous.



General danger to people



Warning of electrical voltage

ATTENTION! Danger to equipment and operation

Qualification and training of personnel

All personnel involved with the operation, servicing, inspection and installation of the equipment must be suitably qualified for this work and must have studied the instruction manual in depth to ensure that they are sufficiently conversant with its contents. The supervision, competence and areas of responsibility of the personnel must be precisely regulated by the operator. If the personnel do not have the necessary skills, they must be instructed and trained accordingly.

Safety-conscious working

The safety instructions in this instruction manual, the existing national regulations regarding accident prevention, and any internal working, operating and safety regulations must be adhered to.

Safety instructions for the operator/user

All legal regulations, local directives and safety regulations must be adhered to.

The possibility of danger due to electrical energy must be prevented.

Leakages of dangerous (e.g. explosive, toxic, hot) substances must be discharged such that no danger to people or the environment occurs. Legal regulations must be observed.

Safety instructions for installation, inspection and maintenance works

As a basic principle, works may only be carried out to the equipment when it is shut down. Pumps or plant that convey harmful substances must be decontaminated.

All safety and protection components must be re-fitted and/or made operational immediately after the works have been completed. Their effectiveness must be checked before restarting, taking into account the current regulations and stipulations.

Unauthorised modifications, manufacture of spare parts

The equipment may only be modified or altered in agreement with the manufacturer. The use of original spare parts and accessories approved by the manufacturer is important for safety reasons. The use of other parts can result in liability for consequential damage being rescinded.

Unauthorised operating methods

The operational safety of the supplied equipment is only guaranteed if the equipment is used for its intended purpose. The limiting values given in the "Technical Data" section may not be exceeded under any circumstances.

Instructions regarding accident prevention

Before commencing servicing or maintenance works, cordon off the working area and check that the lifting gear is in perfect condition.

Never work alone. Always wear a hard hat, safety glasses and safety shoes and, if necessary, a suitable safety belt.

Before carrying out welding works or using electrical devices, check to ensure there is no danger of explosion.

People working in wastewater systems must be vaccinated against the pathogens that may be found there. For the sake of your health, be sure to pay meticulous attention to cleanliness whenever you are working.

Make sure that there are no toxic gases in the working area.

Observe the health and safety at work regulations and make sure that a first-aid kit is to hand.

In some cases, the pump and the pumping medium may be hot and could cause burns.

For installations in areas subject to explosion hazards, special regulations apply!

DESCRIPTION

This manual applies to a Jung Pumpen pre-fabricated Hebefix tank, which can be equipped with a U 3 KS or U 3 KS spezial.

ATTENTION! The Hebefix is designed for usual domestic drainage water, according to DIN 1986, part 3. In some countries it must not be used for pumping sewage water from lavatories, for further informations ask your distributor.

The allowed temperature of the pumped medium is 35° C (short time period 60° C).

Disposal of condensate from condensing boilers with the pump U 3 KS spezial only.

The Hebefix has 4 marked connection branches for tubes with diameter 40mm / 50mm, to connect a sink, a washing machine, a dish washer, and in connection with a special float a shower can be connected as well.

Der Hebefix sollte mit den Entwässerungsgegenständen im selben Raum installiert sein. By using the lower inlets, a special float (JP44795) should be used to allow a free flow of inlet pipe is guaranteed. The hose connection is intended for use on the upper inlets.

The pressure tube can be installed right or left handed through the upper connection pieces of the tank casing.

Ventilation:

Sumps and tanks for the drainage of a cellar should be covered and, if necessary, specially ventilated (EN 12056-4).

Ventilations with additional activated carbon filters decrease annoyance caused by bad smell.

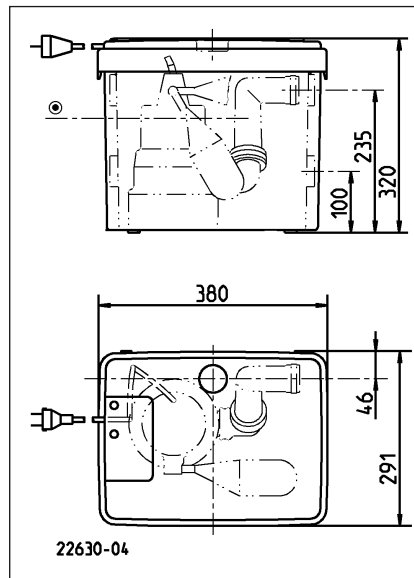
The tank has 2 suspension eyes, to mount it on the wall if necessary, to make floor cleaning easier.

Scope of delivery

Above floor tank Hebefix with circular sealing, rubber feet and activated carbon filter.

Bag with swing-type check valve 1 1/4", 5 plug seals, hose connection d=25, bend d=40mm, 2 hose clamps, sealing plug for tank ventilation (d=12,3mm), fastening material, manual and drilling template.

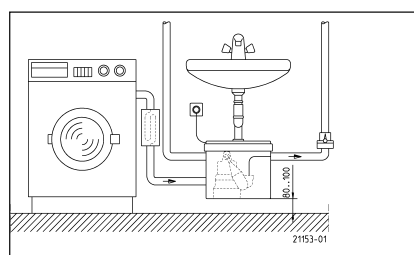
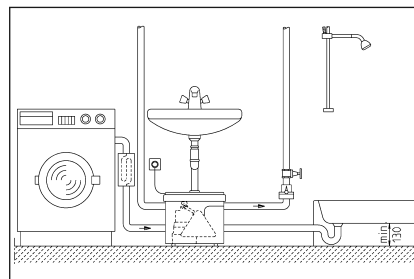
Dimensions



ELECTRICAL CONNECTION

Please refer to the relevant instructions in the manual for the pump.

INSTALLATION



The Hebefix is installed according to the examples. According to EN 12056-4 the pressure tube must be taken in a loop over the local backpressure level and secured with a reflux valve. The reflux valve 1 1/4" is in the extent of delivery.

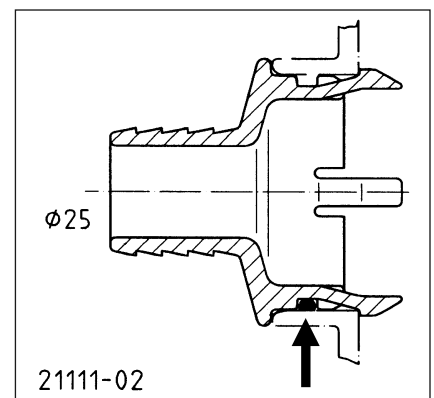
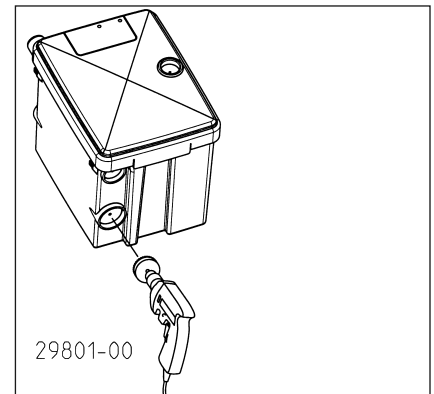
Each drain connection (e.g. washing machine, dishwasher ...) must have a siphon trap.

Mounting

1. Remove the tank cover (loosen the snap connections on the narrow sides, but do not overstretch). Withdraw the accessories. Screw the pump elbow 1 1/4" with sealing tape or a hemp packing on the pump discharge. Behälterdeckel abnehmen (Schnappverbindung an den Schmalseiten lösen, aber nicht überdehnen).

Do not install the internal pump reflux valve. Push the elastic outlet elbow on the connection branch of the pump, adjust it and tighten it with the hose clamp.

2. Open required connection piece for pressure, inlet (and ventilation) at the marked position, by cutting or drilling (Ø 46 resp. Ø 58). **ATTENTION:** Do not damage the faying surface! Push the plug-in seals into the opened connection branches. If necessary, push the hose connection d=25 with an o-ring seal 40x3 into a lateral connection piece.

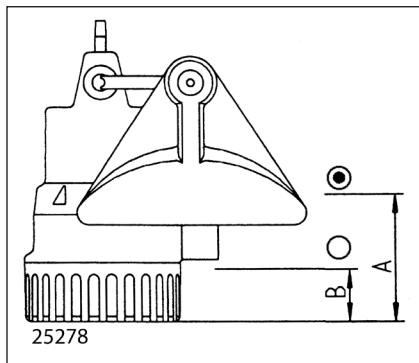


3. Put the pump with the outlet elbow into the floor lock of the tank. Push the pressure tube from outside through to the plug-in seal into the elastic outlet elbow and fix it with a hose clamp. Push the inlet and ventilation pipe about 35mm into the plug-in seal.

Notice.

When using a lower inlet, the trap can hold 100 mm of water column or the special float must be installed.

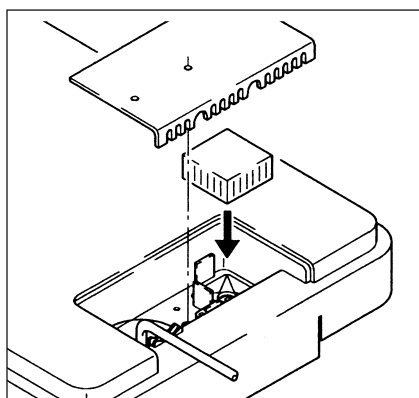
The connection of a shower requires the installation of the special float (JP44795), Switch heights ON A = 105 mm, OFF B = 45 mm.



4. Moisten the circular seal steadily with a slip additive and mount it on the upper edge of the tank. Loosen the screws of the cover in the lid. Pull the pump cable with the plug through the hole. After that, push the slotted plug over the cable and put it back into the hole.

ATTENTION! The cable in the tank must not obstruct the float. Enough cable has to be in the tank to allow the pump to be pulled out of the tank for servicing.

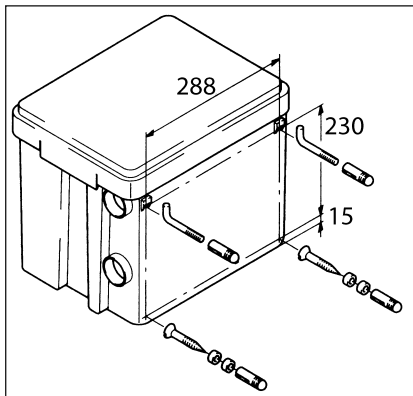
5. Remove and unwrap the activated carbon filter and put it over the ventilation hole between the terminal plates. In case of ventilation to the roof press the enclosed plug (d=12,3 mm).



6. Press the cover over the tank edge until the snap connections click into place. The O-ring must lie steadily on the tank edge. The pump cable must be pulled outside and the cover must be fixed with two screws. Push the two enclosed white caps on the screws.

7. If the Hebefix should be mounted on a wall the holes for the suspension can be drilled by using the template printed

on the cardboard box. Screw the hook screws into the upper holes and fix two rubber bases in the lower holes as elastic distance pieces. The distance between bottom and floor should be approx. 80 to 100 mm.



Accessory Special float

At connecting a shower basin, the pump can only be operated with the special float (JP44795).

ATTENTION! If the inlet in the cover is also used, an elbow must be fixed on the inlet pipe to prevent the access of air in the spiral housing of the pump.

Accessory Alarm unit

The automatic alarm AGR or the alarm device with washing machine cutoff AWR signalizes an unacceptably high water level. At the same time the machine connected will be switched off by the AWR.

Open the marked position in the cover \varnothing 13 mm and mount the alarm switch corresponding to the operation instructions.

The installation of low level switch requires, the fastener (JP28191) for the alarm unit.

CLEANING/ MAINTENANCE



Before carrying out any works: disconnect the pump and the controls from the mains and take steps to ensure that it cannot be energized again.

- The unit is free of maintenance. In case of a deteriorate pump performance, remove all sediments from the tank.
- Cleaning/Maintenance according to the manual for the pump.

After opening the Hebefix always ensure that the circular seal lies flat on the upper edge of the tank and is re-wetted with lubricant (Vaseline, Prii).

Change of the activated carbon filter

- 1x year at least
- in case of annoyance caused by bad smell
- in case of water penetration through the filter.
-

Vous avez opté pour un produit JUNG PUMPEN, synonyme de qualité et de performance. Assurez-vous cette performance par une installation conforme aux directives: notre produit pourra ainsi remplir sa mission à votre entière satisfaction. N'oubliez pas que les dommages consécutifs à un maniement non conforme porteront préjudice au droit à la garantie.

Veillez donc respecter les consignes contenues dans ces instructions !

Comme tout autre appareil électrique, ce produit peut aussi tomber en panne suite à une absence de tension ou à un défaut technique. Si une telle panne peut être la source d'un dommage, il est impératif d'installer un système d'alarme indépendant du secteur. En fonction de l'application, à vous de juger de l'utilité de prévoir un groupe électrogène ou une deuxième installation.

CONSIGNES DE SÉCURITÉ

Ces instructions de service contiennent des informations essentielles à respecter lors de l'installation, de la mise en service et de la maintenance.

Il est impératif que le monteur et l'exploitant/ le personnel qualifié concernés lisent les instructions de service avant le montage et la mise en service.

Les instructions doivent toujours être disponibles sur le lieu d'utilisation de la pompe ou de l'installation.

Le non respect des consignes de sécurité peut entraîner la perte de tous les droits à réparation du dommage.

Dans ces instructions de service, les consignes de sécurité sont identifiées de manière particulière par des symboles.



Risque d'ordre général pour les personnes



Avertissement contre la tension électrique

ATTENTION ! Danger pour la machine et le fonctionnement

Qualification du personnel

Le personnel pour le maniement, la maintenance, l'inspection et le montage doit posséder la qualification nécessaire à ce type de travaux et il doit s'être suffisamment bien informé par une étude approfondie des instructions de service.

Domaine de responsabilité, l'exploitant doit régler avec précision la compétence et le contrôle du personnel.

Si le personnel ne possède pas les connaissances nécessaires, il est impératif de le former et de l'instruire.

Travailler en étant soucieux de la sécurité

Il est impératif de respecter les consignes de sécurité, les règlements nationaux en vigueur concernant la prévention des accidents et les prescriptions internes éventuelles de travail, de service et de sécurité contenus dans ces instructions.

Consignes de sécurité pour l'exploitant/ l'utilisateur

Les directives légales, les règlements locaux et les directives de sécurité doivent être respectés.

Il faut exclure les risques dus à l'énergie électrique.

Les fuites de matières dangereuses à refouler (explosives, toxiques ou brûlantes par exemple) doivent être évacuées de telle sorte qu'elles ne représentent aucun danger pour les personnes et l'environnement. Les directives légales en vigueur sont à respecter.

Consignes de sécurité pour le montage, les travaux d'inspection et de maintenance

D'une manière générale, les travaux à effectuer devront l'être exclusivement sur une machine à l'arrêt. Les pompes ou agrégats refoulant des matières dangereuses pour la santé doivent être décontaminés.

Directement après la fin des travaux, tous les dispositifs de sécurité et de protection doivent être remis en place ou en service. Leur efficacité est à contrôler avant la remise en service et en tenant compte des directives et règlements en vigueur.

Transformation et fabrication de pièces détachées sans concertation préalable

Une transformation ou une modification de la machine est uniquement autorisée après consultation du fabricant. Les pièces détachées d'origine et les accessoires autorisés par le fabricant servent à la sécurité. L'utilisation d'autres pièces peut annuler la responsabilité quant aux conséquences en résultant.

Formes de service interdites

La sécurité d'exploitation de la machine livrée est uniquement garantie lors d'une utilisation conforme. Il est absolument interdit de dépasser les valeurs limites indiquées au chapitre « Caractéristiques technique ».

Consignes concernant la prévention des accidents

Avant les travaux de montage ou de maintenance, barrer la zone de travail et contrôler le parfait état de l'engin de levage.

Ne jamais travailler seul et utiliser un casque, des lunettes protectrices et des chaussures de sécurité, ainsi qu'en cas de besoin, une ceinture de sécurité adaptée.

Avant d'effectuer des soudures ou d'utiliser des appareils électriques, vérifiez l'absence de risque d'explosion.

Les personnes travaillant dans des infrastructures d'assainissement doivent être vaccinées contre les agents pathogènes pouvant éventuellement s'y trouver. D'autre part, veiller scrupuleusement à l'hygiène, par égard pour votre santé.

Assurez-vous qu'aucun gaz toxique ne se trouve dans la zone de travail.

Respectez les règlements concernant la sécurité de travail et gardez le nécessaire de premier secours à portée de main.

Dans certains cas, la pompe et le produit peuvent être brûlants, il y a alors risque de brûlure.

Des règles spéciales entrent en vigueur pour les installations dans les secteurs à risque d'explosion!

UTILISATION

Le collecteur en surface Hebefix constitue, en combinaison avec la pompe vide cave U3KS ou U3KS spécial, à commander séparément, une station de pompage de drainage complète en mini-format. Respectez les conditions d'utilisation conformes aux instructions d'utilisation de la pompe.

ATTENTION ! Le collecteur Hebefix ne doit pas être utilisée pour l'extraction d'eaux usées de toilettes et d'urinoirs.

Température admissible du fluide 35°C (60°C sur une courte période).

Pompage de condensat provenant de chaudières à condensation uniquement avec la pompe pour eaux usées U 3 KS spécial.

Le collecteur Hebefix comprend plusieurs raccords marqués sur le côté et en haut pour des tubes avec 40 mm de diamètre extérieur ainsi que 2 raccords en bas de 50 mm de diamètre extérieur, auxquels peuvent être raccordés un lavabo en haut, une machine à laver, un lave-vaisselle ou une baignoire sur le côté et, dans le cas du montage du flotteur spécial, un bac de douche (respecter une hauteur minimale de montage de 130 mm).

Le Hebefix doit être installé dans la même pièce que les organes d'évacuation. Lors de l'utilisation des arrivées inférieures, un flotteur spécial (JP44795) doit être utilisé afin de dégager la conduite d'évacuation. Le raccord de tuyau est prévu pour une utilisation sur les raccords latéraux supérieurs. Au choix, il est possible de faire passer le refoulement et la conduite de ventilation par le toit vers la gauche ou vers la droite de manière étanche à l'eau à travers les raccords supérieurs de la paroi du collecteur.

Consignes concernant la ventilation du collecteur en surface :

Refermer les puisards/collecteurs pour le drainage de caves selon EN 12056-4 et si nécessaire, les ventiler.

Les ventilations de collecteurs avec des filtres à charbon actif supplémentaires permettent de réduire les odeurs.

Le collecteur comprend 2 œillets de suspension permettant, si nécessaire, une fixation au mur et un nettoyage facile du sol dans la zone d'implantation.

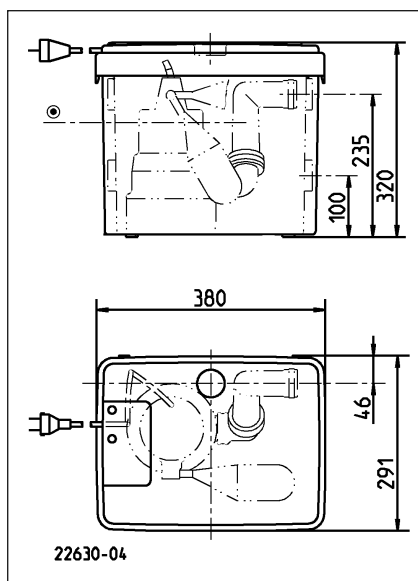
Contenu de la livraison

Collecteur en surface Hebefix avec soupape anti-débordement, garniture profilée, pieds en caoutchouc et filtre à charbon actif.

Sachet avec : Clapet anti-retour 1 1/4", 5 joints encastrables, raccord de tuyau d=25, coude de sortie (manchon d=40mm), 2 colliers, bouchon d'obturation pour ventilation du collecteur (d=12,3mm), 2 vis à crochets, 2 vis à bois, 4 chevilles S6, 2 embouts pour vis à embouts

Instructions d'utilisation et gabarit de perçage

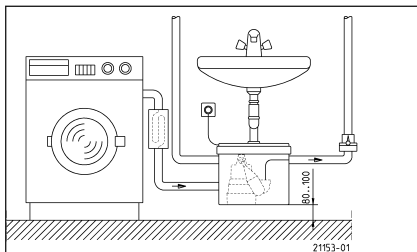
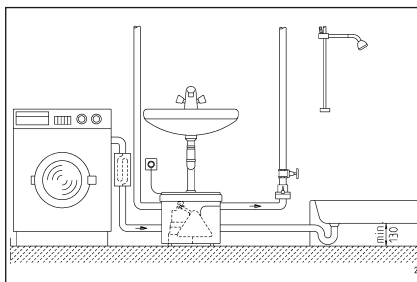
Dimensions principales



INSTALLATION ÉLECTRIQUE

Veillez respecter en outre les consignes correspondantes dans les instructions d'utilisation U3 KS.

INSTALLATION



Le collecteur en surface Hebefix est monté conformément aux exemples. Selon la norme DIN EN 12056-4, le refoulement doit être guidé avec une boucle au-dessus du niveau de refoulement local et protégé par un clapet anti-retour. Le clapet anti-retour 1 1/4" utilisé est livré avec le collecteur Hebefix. Tout point d'évacuation (lave-linge,

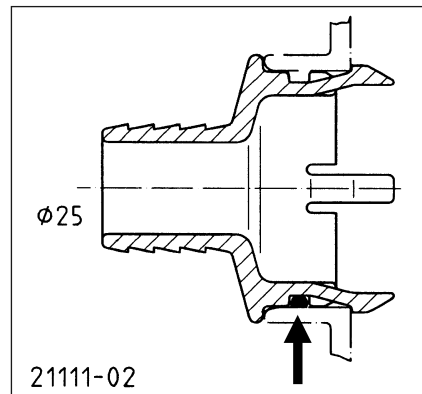
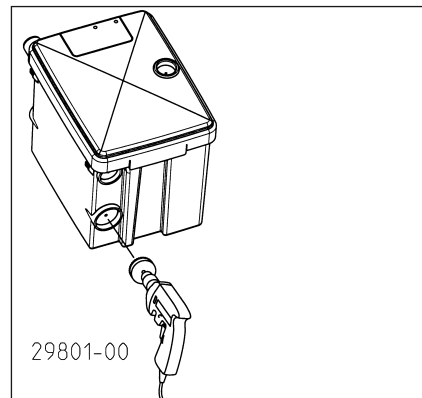
lave-vaisselle) doit être muni d'un siphon selon EN 12056-2.

Montage

1. Retirer le couvercle du collecteur (défaire l'encliquetage au niveau des côtés minces, mais ne pas trop l'étirer). Retirer les accessoires. Visser un angle en matière plastique R 1 1/4" -accessoire de la pompe - avec une bande d'étanchéité sur les raccords de refoulement de la pompe.

Le clapet anti-retour fourni avec la pompe n'est pas pompé. Le coude de sortie élastique fourni est poussé, en fonction de la direction souhaitée du refoulement, vers l'angle de la pompe et fixé avec le collier fourni.

2. Découper les raccords de pression, d'arrivée nécessaires ainsi que les éventuels raccords de ventilation au niveau des endroits marqués ou les percer avec une scie à guichet Ø 46 ou Ø 58 (attention : ne pas endommager la surface d'étanchéité) et enfoncer les joints encastrables de l'extérieur vers les raccords ouverts. Le raccord de tuyau d=25 fourni est enfoncé, si nécessaire avec une bague d'étanchéité ronde 40x3, dans un raccord latéral supérieur dans la cuve Hebefix jusqu'à ce qu'elle s'encliquète.

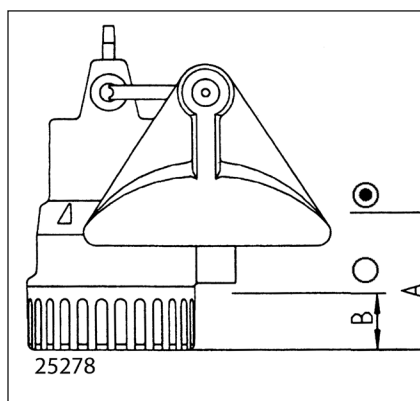


3. Poser la pompe avec le coude de sortie dans la fixation au fond de la cuve.

Guider le refoulement de l'extérieur à travers le joint encastrable jusque dans le coude de sortie et la fixer avec le collier. Pousser la conduite d'arrivée et la conduite de ventilation d'environ 35 mm dans le joint encastrable.

Remarque.

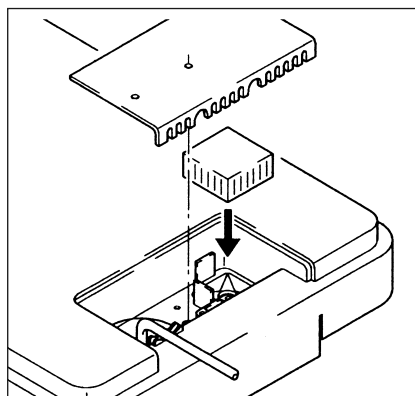
Lors de l'utilisation d'une arrivée inférieure, le siphon doit pouvoir résister à une pression de 100 mm de colonne d'eau ou bien le flotteur spécial doit être installé. Lors du raccordement d'une douche, le flotteur spécial (JP44795) doit être commandé et monté au lieu du flotteur standard. Hauteurs de déclenchement A = 105 mm, B = 45 mm.



4. Enduire régulièrement la garniture profilée collée d'un lubrifiant (Vaseline, Pril) et, si nécessaire, l'aligner avec l'épaulement supérieur de la cuve. Desserrer les vis de fixation du couvercle. Tirer le câble de la pompe avec le connecteur à travers l'ouverture du couvercle. Tirer le bouchon fendu au-dessus du câble et l'enficher à nouveau dans l'ouverture du couvercle.

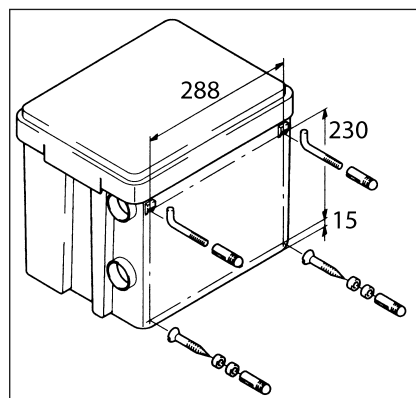
ATTENTION ! Maintenir la longueur du câble dans le collecteur de façon à ce que le flotteur puisse se déplacer librement. Adapter la longueur du câble à l'extérieur selon les besoins pour le montage du couvercle (par exemple lors d'une maintenance).

5. Retirer le filtre à charbon actif et le poser sans film au-dessus de l'orifice de ventilation entre les nervures de blocage. Lors d'une ventilation du collecteur par le toit, insérer le bouchon fourni (d=12,3 mm) dans l'orifice de ventilation du couvercle.



6. Encliqueter le couvercle sur le bord du collecteur jusqu'à ce que les liaisons s'encliquètent. La garniture profilée doit reposer uniformément sur le bord du collecteur. Fixer à nouveau le couvercle avec deux vis et guider le câble de la pompe vers l'extérieur. Placer les deux capuchons blancs fournis sur les vis. Le collecteur en surface Hebefix est alors prêt à fonctionner.

7. Si le collecteur Hebefix est, par exemple, suspendue au mur sous le lavabo, les trous pour cette fixation peuvent être tracés à l'aide du gabarit de perçage fourni. Les vis à crochets sont vissées dans les trous supérieurs et, dans les trous inférieurs, deux pieds en caoutchouc de la cuve sont fixés en guise d'entretoises élastiques. Choisir une garde au sol pour le collecteur d'environ 80 à 100 mm.



Accessoire Flotteur spécial

Le flotteur spécial (JP44795) pour la pompe est nécessaire pour le drainage d'un bac de douche et il doit être monté conformément aux instructions de montage du flotteur.

ATTENTION ! Si, lors de l'utilisation de ce flotteur, une arrivée et également utilisée dans le couvercle, un tube coudé (90°, d40, par exemple GF-721.100.109) doit être fixé à ce tube d'arrivée afin d'éviter des dysfonctionnements (pénétration d'air au niveau de la pompe).

Accessoire Alarme

Les alarmes AGR ou le dispositif d'arrêt du lave-linge AWR avertissent d'un niveau d'eau trop haut dans la cuve. Simultanément, le dispositif d'arrêt du lave-linge arrête, en cas de panne, les lave-linge/lave-vaisselle raccordés.

Pour l'installation, percer seulement l'endroit marqué dans le rabat du couvercle et monter l'interrupteur d'alarme conformément aux instructions d'utilisation de l'alarme.

Lors de l'utilisation de notre flotteur spécial sur la pompe, la fixation pour alarme (JP28191) est nécessaire pour le montage de l'alarme.

NETTOYAGE/ENTRETIEN



Avant tout travail sur la pompe : Déconnecter la prise secteur !

Cette installation fonctionne sans entretien. Si les performances de la pompe diminuent,

- éliminer les éventuels dépôts accumulés dans le collecteur.
- Effectuer le nettoyage/entretien/réparation conformément aux instructions d'utilisation de la pompe.

Après l'ouverture du collecteur en surface à des fins de maintenance, veillez toujours à ce que la garniture profilée s'appuie uniformément contre le bord du collecteur et soit enduit de lubrifiant (Vaseline, Pril).

Changement du filtre à charbon actif

- Au moins 1 x par an
- selon les odeurs
- après des pannes avec sortie d'eau par le filtre

U hebt een product van JUNG PUMPEN gekocht en daarmee kwaliteit en vermogen aangeschaft. Zorg dat dit vermogen tot zijn recht komt door een installatie volgens de voorschriften, zodat ons product zijn taak tot volle tevredenheid kan uitvoeren. Denk eraan dat schade als gevolg van oneigenlijk gebruik van invloed kan zijn op de garantie.

Neem daarom de instructies in de gebruikshandleiding in acht!

Net als elk ander elektrisch apparaat, kan ook dit product uitvallen door ontbrekende netspanning of een technisch mankement. Als u daardoor schade kunt oplopen, dan moet een netonafhankelijke alarminstallatie worden ingebouwd. Afhankelijk van de toepassing moet u na metingen eventueel ook een noodstroomaggregaat en een tweede installatie inplannen.

VEILIGHEIDSTIPS

Deze handleiding bevat basisinformatie die bij installatie, bediening en onderhoud in acht moet worden genomen. Het is belangrijk ervoor te zorgen dat deze handleiding voorafgaande aan de installatie en ingebruikname door de monteur en het verantwoordelijke personeel/eigenaar wordt gelezen. De handleiding moet steeds beschikbaar zijn op de plaats waar de pomp of de installatie zich bevindt.

Bij het niet opvolgen van de veiligheidsinstructies kan de aanspraak op schadervergoeding vervallen.

In deze handleiding zijn de veiligheidsinstructie extra aangegeven met symbolen. Het niet opvolgen kan tot gevaarlijke situaties leiden..



Algemeen gevaar voor personen



Waarschuwing voor elektrische spanning

ATTENTIE! Gevaar voor machine en functioneren

Personeelskwalificatie

Het personeel voor bediening, onderhoud, inspectie en montage moet gekwalificeerd zijn voor dit werk en zichzelf door een grondige bestudering van de handleiding voldoende geïnformeerd. Verantwoordelijkheidsgebied, competentie en toezicht op het personeel moeten goed geregeld door de eigenaar. Als het personeel niet over de nodige kennis beschikt, dan moet het worden opgeleid en geïnstrueerd.

Veilig werken

De veiligheidsinstructies in deze gebruikshandleiding, de bestaande nationale regelgeving voor de preventie van ongevallen, evenals interne arbeids-, gebruiks- en veiligheidsvoorschriften moeten in acht worden genomen.

Veiligheidsinstructies voor de gebruiker/eigenaar

Er moet worden voldaan aan wettelijke eisen, lokale regelgeving en veiligheidseisen.

Risico's door elektrische energie moeten worden uitgesloten.

Gemorste gevaarlijke afvoerproducten (bijv. explosief, giftig, heet) moet zodanig worden verwijderd dat er geen gevaar optreedt voor mens en milieu. De wettelijke bepalingen moeten in acht worden genomen.

Veiligheidsinstructies voor montage, inspectie en onderhoudswerkzaamheden

In principe moeten werkzaamheden aan de machine alleen worden uitgevoerd bij stilstand. Pompen of aggregaten die stoffen afvoeren die gevaarlijk zijn voor de gezondheid, moeten worden ontsmet.

Onmiddellijk na de voltooiing van de werkzaamheden moeten alle veiligheids- en beschermingsvoorzieningen weer worden geïnstalleerd of in werking gezet. Hun functioneren moet voorafgaande aan de ingebruikname worden gecontroleerd conform de geldende regels en voorschriften.

Eigenmachtige modificaties en vervaardiging van onderdelen

Wijziging of aanpassing van de machine is alleen toegestaan na overleg met de fabrikant. Originele reserveonderdelen en accessoires door de fabrikant zijn er voor de veiligheid. Het gebruik van andere onderdelen kan de aansprakelijkheid voor de gevolgen daarvan teniet doen.

Oneigenlijk gebruik

De betrouwbaarheid van de geleverde machine wordt alleen gegarandeerd bij juist gebruik. De aangegeven grenswaarden in het hoofdstuk "Technische gegevens" mogen in geen enkel geval worden overschreden.

Aanwijzingen voor het voorkomen van ongevallen

Voorafgaande aan montage- of onderhoudswerkzaamheden zet u de werkruimte af en controleert u het hijstoestel op onbepaalde werking.

Werk nooit alleen en gebruik een helm, een veiligheidsbril en veiligheidsschoenen en indien nodig een geschikt veiligheidsharnas.

Voordat u gaat lassen of elektrische apparatuur gaat gebruiken, moet u controleren of er geen explosiegevaar bestaat.

Wanneer mensen in afvalwaterinstallaties werken, moeten zij worden ingeënt tegen mogelijk daar aanwezige ziektekiemen. Let vanwege uw gezondheid ook heel goed op de hygiëne.

Zorg ervoor dat er geen giftige gassen in de werkruimte aanwezig zijn.

Neem de regels van de arbeidsinspectie in acht en zorg dat er eerste-hulpmaterieel beschikbaar is.

In sommige gevallen kunnen pompen en het af te voeren materiaal heet zijn, dan bestaat er kans op verbranding.

Voor installatie in explosiegevaarlijke gedeeltes zijn bijzondere voorschriften van toepassing!

GEbruik

Het bovendeurs reservoir Hebefix is in verbinding met de separaat te bestellen kelderrioleringspomp U3KS of U3KS speciaal een compleet rioleringspompstation in miniformaat. De gebruiksvoorwaarden volgens de bedrijfshandleiding moeten nageleefd worden.

ATTENTIE! De Hebefix mag niet voor het transport van afvalwater uit toiletten en urinairinstallaties ingebouwd worden.

Toelaatbare mediumtemperatuur 35°C (kortstondig 60°C).

Verwerken van condensaat uit hoogrendementsketels uitsluitend met de vuilwaterpomp U 3 KS speciaal.

De Hebefix heeft aan de zijkant en bovenaan meerdere gemarkeerde leidingen voor buizen met 40mm alsook onderaan 2 leidingen voor buizen met 50mm buitendiameter, waar bovenaan een wasbakken, aan de zijkant een wasmachine, vaatwasser, of badkuip en bij montage van de speciale vlotter een douchekuip (minimum inbouwhoogte 130mm aanhouden) aangesloten kunnen worden.

De Hebefix moet samen met de rioleringsvoorwerpen in dezelfde ruimte geïnstalleerd worden. Bij gebruik van de onderste toevoeren moet een speciale vlotter (JP44795) gebruikt worden, zodat een vrije afvoer van de rioleringsleiding gewaarborgd is. De slangaansluiting is voorzien voor gebruik van de zijdelingse aansluitingen bovenaan. Naar keuze kunnen de persleiding en de verluchtingsleiding via het dak naar links of rechts waterdicht door de bovenste steunen van de reservoirrand geleid worden.

Anwijzing voor de reservoirverluchting:

Schachten/reservoir voor kelderriolering moeten volgens EN 12056-4 afgedekt en, indien noodzakelijk, speciaal verlucht worden.

Reservoirverluchtingen met extra actiefkoolfilters verminderen geurbelastingen.

Het reservoir heeft 2 ophangogen, die indien nodig een wandbevestiging en daardoor een eenvoudige bodemreiniging in het opstellingsbereik mogelijk maken.

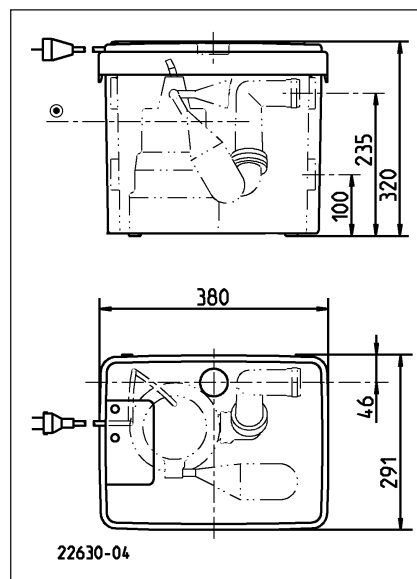
Leveromvang

Bovendeurs reservoir Hebefix met overloopventiel, profielsnoerring, gummi voetjes en actiefkoolfilter.

Buidel met: Terugslagklep 1 1/4", 5 insteekdichtingen, slangaansluiting d=25, afvoerbocht (mof d=40mm), 2 slangklemmen, afsluitstoppen voor reservoirventilatie (d=12,3mm), 2 haak-schroeven, 2 houtschroeven, 4 tappen S6, 2 kappen voor kapschroeven

Bedrijfshandleiding en boorsjabloon

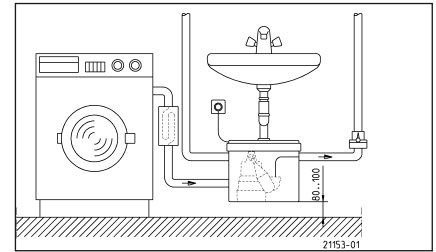
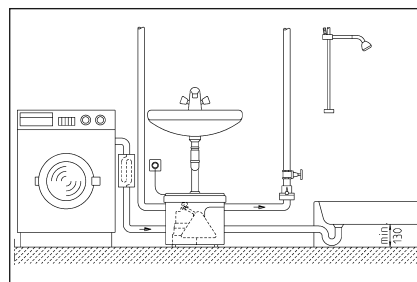
Hoofdmaten



ELEKTRISCHE AANSLUITING

Let hierbij op de overeenkomstige instructies in de bedrijfshandleiding U3 KS.

INBOUW



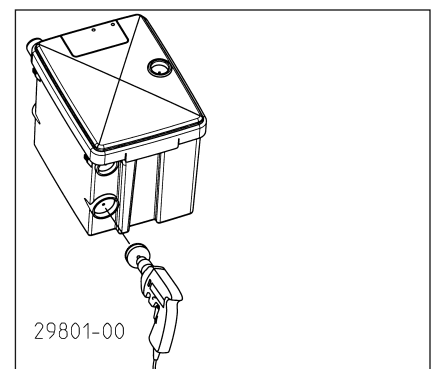
De Hebefix wordt overeenkomstig de voorbeelden ingebouwd. Volgens DIN EN 12056-4 moet de persleiding met een klem over het plaatselijk vastgelegde terugstromingsniveau geleid worden en met een terugslagklep beveiligd worden. De te gebruiken terugslagklep 1 1/4" hoort bij de leveringsomvang van de Hebefix. Elke afvoerplaats (wasmachine, vaatwasser) moet van een geurafsluiting (sifon) volgens EN 12056-2 voorzien zijn.

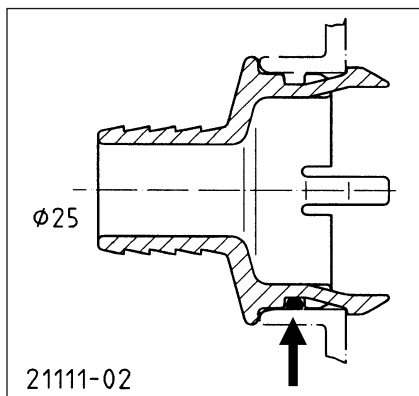
Montage

1. Reservoirdeksel afnemen (klikverbinding aan de smalle zijden losmaken, doch niet te ver doorbuigen). Accessoire delen uitnemen. Kunststof hoek R 1 1/4" -Accessoires van de pomp - met afdichtband op de persleidingen van de pomp schroeven.

De terugslagklep, die met de pomp geleverd wordt, wordt niet gemonteerd. De meegeleverde elastische afvoerbocht wordt overeenkomstig de gekozen richting van de persleiding op de hoek van de pomp geschoven en met de meegeleverde slangklemmen bevestigd.

2. De benodigde pers-, toevoer- en eventuele verluchtingsleidingen aan de gemarkeerde plaatsen uitsnijden of met een gatzaag Ø 46 resp. Ø 58 uitboren (Opgelet: afdichtingsvlakken niet beschadigen) en de meegeleverde insteekdichtingen van buitenaf in de geopende leidingen drukken. De meegeleverde slangaansluiting d=25 wordt indien nodig met een ronde afdichtingsring 40x3 in een aan de zijkant bovenaan liggende leiding in de Hebefix ingedrukt tot deze inklikt.

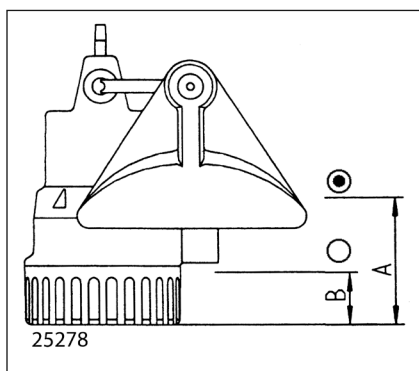




3. De pomp met afvoerbocht in de bodemarretering van het reservoir paatsen. De persleiding van buitenaf door de insteekdichting tot in de afvoerbocht leiden en met de slangklem bevestigen. De toevoer- en verluchtungsleiding ca. 35 mm in de insteekdichting schuiven.

Instructie.

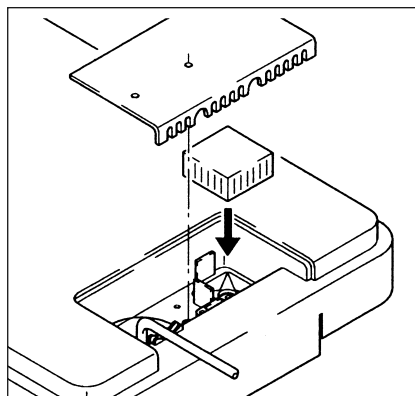
Bij gebruik van een toevoer onderaan moet de geurafsluiting 100 mm waterkolom kunnen opnemen of anders moet de speciale vlotter geïnstalleerd worden. Bij aansluiting van een douche moet de speciale vlotter (JP44795) besteld en in de plaats van de seriematige vlotter gemonteerd worden. Schakelhoogten A = 105 mm, B = 45 mm.



4. De opgekleefde profielsnoerring met glijmiddel (vaseline, Pril) gelijkmatig bevochtigen en indien nodig uitrichten op de bovenste reservoirrand. Bevestigingsschroeven van de afdekking in het deksel losmaken. Pompkabel met stekker door de dekselopening trekken. De gegleufde afsluitstoppen over de kabel trekken en opnieuw in de dekselopening steken.

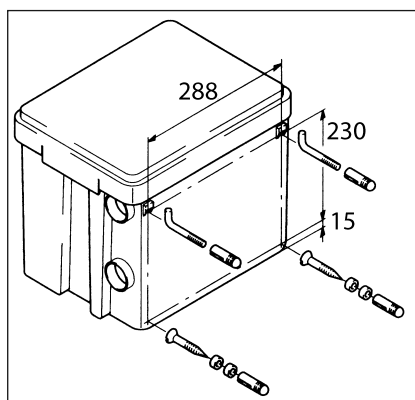
ATTENTIE! Kabel in het reservoir zo kort houden dat de vlotter vrij beweegbaar blijft. Voor de kabellengte buiten moet op de kabelbehoefte voor de dekselmontage (bv. ingeval van onderhoud) gelet worden.

5. Het actiefkoolfilter wordt uitgenomen en zonder folie over de verluchtungsbooring tussen de arreteringsribben geplaatst. Bij reservoirverluchtung via het dak worden in de verluchtungsbooring in het deksel de meegeleverde stoppen (d=12,3 mm) ingedrukt.



6. Het deksel over de reservoirrand drukken, tot de klikverbindingen vastklikken. De profielsnoerring moet daarbij gelijkmatig tegen de reservoirrand leunen. De afdekking wordt opnieuw met twee schroeven bevestigd en de pompkabel naar buiten geleid. De beide meegeleverde witte kappen worden op de schroeven gedrukt. De Hebefix is nu bedrijfsklaar.

7. Wordt de Hebefix bv. onder het wasbekken aan de wand gehangen kunnen met de meegeleverde boorsjablonen de gaten voor deze bevestiging aangeduid worden. In de bovenste gaten worden de haanschroeven ingedraaid en in de onderste gaten worden telkens twee gummi voetjes van het reservoir als elastische afstandhouders bevestigd. Bodenvrijheid voor het reservoir ca. 80 tot 100 mm kiezen.



Accessoires speciale vlotter

De speciale vlotter (JP44795) voor de pomp is voor de riolering van een douche kuip noodzakelijk en moet overeenkomstig de montagehandleiding van de vlotter gemonteerd worden.

ATTENTIE! Wordt bij gebruik van deze vlotter ook een toevoer in het deksel gebruikt, moet op deze toevoerbuiss een buisbocht (90° d40, bv. GF-721.100.109) bevestigd worden om functiestoringen (luchtinpareling in het pompbereik) te vermijden.

Accessoires alarmgever

De alarmgever AGR of de wasmachinestop AWR waarschuwen voor ontoelaatbaar hoge waterstand in het reservoir. Gelijktijdig schakelt de wasmachinestop in geval van storing aangesloten wasmachines/spoelmachines uit.

Voor de installatie wordt enkel de gemarkeerde plaats in de dekseltas uitgeboord en de alarmschakelaar volgens de bedrijfshandleiding van de alarminstallatie gemonteerd.

Bij gebruik van onze speciale vlotter aan de pomp is voor de inbouw van de alarmgever de bevestiging voor de alarmgever (JP28191) noodzakelijk.

REINIGING/ ONDERHOUD



Voor elke werkzaamheid aan de pomp: Stroomnetstekker uittrekken!

De installatie werkt in hoge mate onderhoudsvrij. Bij afnemende pompcapaciteit moeten

- ev. voorhanden zijnde afzettingen in het reservoir verwijderd worden.
- Reiniging/onderhoud/storingsverhelping volgens de bedrijfshandleiding van de pomp uitvoeren.

Na openen van het reservoir voor onderhoudsdoeleinden steeds erop letten dat de profielsnoerring gelijkmatig tegen de reservoirrand leunt en opnieuw met glijmiddel (vaseline, Pril) bevochtigd wordt.

Vervangen van het actiefkoolfilter

- minstens 1 x per jaar
- na geurbelasting
- na storingen met wateruitloop door de filter

Il prodotto acquistato è una pompa JUNG PUMPEN di elevate prestazioni e qualità. Eseguire un'installazione conforme alle istruzioni operative per garantire che il nostro prodotto rispecchi pienamente le aspettative dell'acquisto. I danni causati da un uso non conforme invalidano la garanzia.

Osservare quindi le indicazioni delle istruzioni di funzionamento!

Come qualsiasi altro dispositivo elettrico anche questo prodotto può disattivarsi a causa di cali di tensione o difetti tecnici. Se questo può causare danni si consiglia di installare un dispositivo di allarme indipendente dalla rete elettrica. A seconda dell'utilizzo si deve, a propria discrezione, prevedere un gruppo generatore di emergenza o un secondo impianto.

INDICAZIONI DI SICUREZZA

Le presenti istruzioni di funzionamento contengono informazioni di base da rispettare in fase di installazione, funzionamento e manutenzione. È importante che le istruzioni di funzionamento vengano lette dall'installatore e dal personale specializzato/gestore prima del montaggio e della messa in funzione. Le istruzioni devono essere sempre disponibili sul luogo di impiego della pompa e dell'impianto.

Il non rispetto delle indicazioni di sicurezza può causare la perdita di eventuali diritti di risarcimento danni.

Nelle presenti istruzioni di funzionamento le indicazioni di sicurezza sono contrassegnate con determinati simboli. L'inosservanza può essere pericolosa.



Pericolo generico per le persone



Pericolo tensione elettrica

ATTENZIONE! Pericolo per macchinari e funzionamento

Qualificazione del personale

Il personale per l'uso, la manutenzione, l'ispezione e il montaggio deve presentare un livello di qualifica conforme e deve essersi informato studiando esaurientemente le istruzioni di funzionamento. Le aree di responsabilità, com-

petenza e il monitoraggio del personale devono essere regolamentate in modo preciso dal gestore. Se il personale non dispone del giusto grado di conoscenze necessarie, è necessario provvedere all'istruzione e alla formazione dello stesso.

Operazioni in consapevolezza della sicurezza

Rispettare le indicazioni di sicurezza presenti nelle istruzioni di funzionamento, le normative in vigore a livello nazionale sulla prevenzione degli infortuni, nonché eventuali normative sul lavoro, funzionamento e sulla sicurezza.

Indicazioni di sicurezza per il gestore/utente

Le disposizioni in vigore, le normative locali e le disposizioni in materia di sicurezza devono essere rispettate.

Eliminare i pericoli dovuti all'energia elettrica.

Le perdite di liquidi pompati pericolosi (ad es. liquidi esplosivi, velenosi, bollenti) devono essere gestite in modo che non costituiscano un pericolo per le persone o per l'ambiente. Osservare le norme in vigore.

Indicazioni di sicurezza per le operazioni di montaggio, ispezione e manutenzione

In linea di principio si devono eseguire operazioni solo a macchina spenta. Le pompe o i gruppi, che pompano sostanze pericolose per la salute, devono essere decontaminati.

Subito dopo il termine delle operazioni si devono reinstallare e rimettere in funzione tutti i dispositivi di sicurezza e protezione. La loro efficienza deve essere controllata prima della rimessa in esercizio, in ottemperanza alle attuali norme e disposizioni in materia.

Modifiche autonome e produzione dei pezzi di ricambio

Le modifiche alla macchina sono consentite solo in accordo con il produttore. I pezzi di ricambio originali e gli accessori autorizzati dal produttore garantiscono la sicurezza. L'uso di altri pezzi può invalidare la responsabilità per le conseguenze che ne dovessero derivare.

Modalità di funzionamento non consentite

La sicurezza di funzionamento della macchina acquistata è garantita solo da un utilizzo conforme alle disposizioni. I valori limite indicati nel capitolo "Specifiche tecniche" non devono essere superati in nessun caso.

Indicazioni per la prevenzione degli incidenti

Prima di eseguire operazioni di montaggio o manutenzione, bloccare l'area di lavoro e verificare che il sollevatore funzioni in modo irreprensibile.

Non eseguire mai lavori da soli; utilizzare sempre casco e occhiali di protezione e scarpe di sicurezza, nonché, se necessario, imbracatura di sicurezza idonea.

Prima di eseguire saldature o utilizzare dispositivi elettrici, controllare che non ci siano pericoli di esplosione.

Se nell'impianto per acque cariche lavorano persone, queste devono essere vaccinate contro eventuali agenti patogeni presenti nell'area di lavoro. Prestare attenzione alla pulizia e alla salute.

Accertarsi che nell'area di lavoro non siano presenti gas velenosi.

Osservare le normative sulla sicurezza del lavoro e tenere a disposizione il kit di primo soccorso.

In alcuni casi la pompa e il mezzo potrebbero essere incandescenti, pericolo di ustioni.

Per il montaggio in aree a pericolo di esplosione sono valide specifiche normative!

IMPIEGO

Il contenitore da esterno Hebefix forma insieme alla pompa per lo svuotamento di scantinati U3 KS o U3 KS spezial, da ordinare a parte, una stazione di drenaggio con pompe centrifughe a immersione completa, in formato ridotto. Rispettare le condizioni di impiego indicate nelle istruzioni d'uso della pompa.

ATTENZIONE! Il contenitore Hebefix non deve essere utilizzato per il convogliamento di acque reflue di aborti e impianti urinari.

Il liquido da convogliare può avere una temperatura massima di 35 °C (a breve, fino a 60 °C).

La condensa delle caldaie a gas può essere smaltita soltanto con la pompa

sommersa per acque nere U 3 KS special.

Il contenitore Hebefix dispone lateralmente e in alto di vari attacchi per tubi con diametro esterno di 40mm contrassegnati e in basso di 2 bocchettoni per tubi con diametro esterno di 50mm a cui è possibile allacciare, in alto, un lavabo, a lato, una lavatrice, una lavastoviglie o una vasca e, montando il galleggiante speciale, un piatto doccia (altezza costruttiva minima 130 mm).

Il contenitore Hebefix dovrebbe essere installato insieme agli elementi di drenaggio nello stesso ambiente. Se si utilizzano i tubi di entrata inferiori, il galleggiante speciale (JP44795) serve a garantire un deflusso libero della condotta di drenaggio. L'utilizzo dell'attacco con tubo flessibile è previsto per gli attacchi laterali posti in alto. A scelta, la tubazione di mandata e quella di ventilazione possono essere portate sopra tetto a destra o a sinistra, a tenuta d'acqua, attraverso gli attacchi superiori della parete del contenitore.

Indicazione per la ventilazione del contenitore:

I pozzetti/i contenitori per il drenaggio degli scantinati devono essere coperti ai sensi della norma EN 12056-4 e, se necessario, ventilati adeguatamente.

Le feritoie di ventilazione presenti sul contenitore con filtri a carbone attivo supplementari servono a ridurre i cattivi odori.

Il contenitore è munito di 2 occhielli di sospensione che, all'occorrenza, permettono il fissaggio a parete e, quindi, una facile pulizia del pavimento nella zona di installazione dell'apparecchio.

Descrizione dell'apparecchio

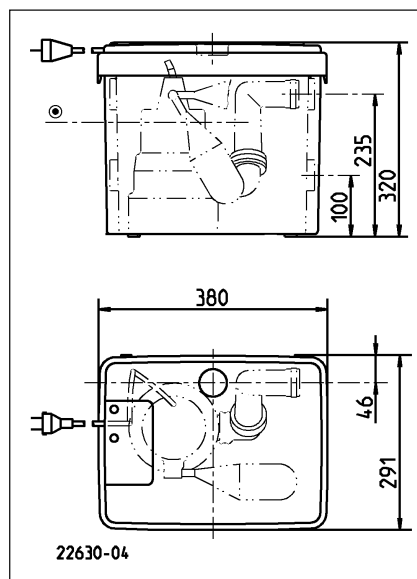
Prima di iniziare il montaggio verificare che la fornitura comprenda:

Contenitore da esterno Hebefix munito di valvola di troppo-pieno, anello di guarnizione profilato, piedi in gomma e filtro a carbone attivo,

Sacca accessori contenente: valvola di ritegno da 1 1/4", 5 guarnizioni ad incastro, 1 attacco per tubo flessibile d = 25, 1 curva di uscita (manicotto d= 40mm), 2 graffette stringitubo, 1 tappo di chiusura per la ventilazione del contenitore (d= 12,3mm), 2 ganci a vite, 2 viti per legno, 4 tasselli S6, 2 tappi per viti a ca-

Manuale di istruzioni per l'uso con l'elenco delle parti di ricambio, 1 dima di foratura.

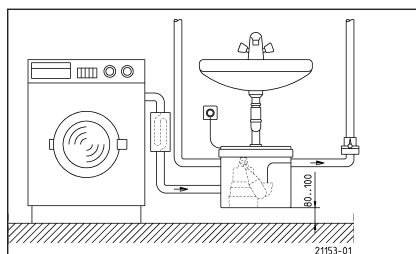
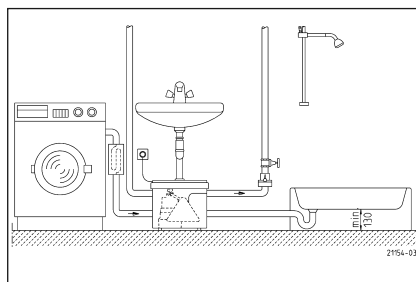
Disegno quotato



ALLACCIAMENTO ELETTRICO

Tenere presenti le avvertenze indicate nel manuale di istruzioni della U3 KS.

MONTAGGIO



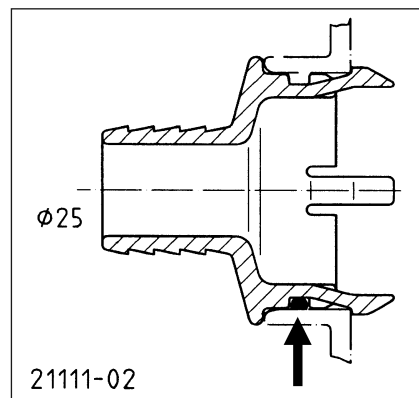
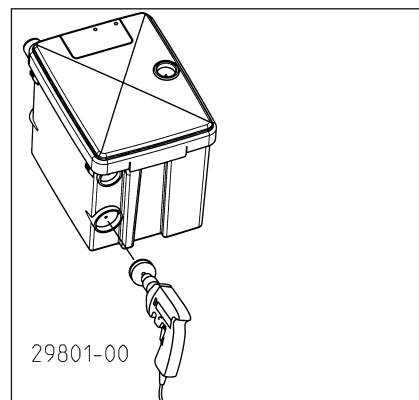
Il Hebefix è installato secondo gli esempi. Secondo quanto previsto dalla norma DIN EN 12056-4, portare la tubazione di mandata con un anello chiuso al di sopra del livello antiriflusso stabilito localmente e proteggerla con una valvola di ritegno. La valvola di ritegno da 1 1/4" da utilizzare è parte integrante della fornitura del contenitore Hebefix.

Ogni punto di scarico (lavatrice, lavastoviglie) deve essere provvisto di un tappo antiodore (sifone), come previsto dalla norma DIN EN 12056-2.

1. Togliere il coperchio al contenitore (allentare il collegamento a scatto sui lati stretti, evitando di tenderlo eccessivamente). Rimuovere gli accessori. Con il nastro di tenuta avvitare il raccordo angolare in materiale plastico R 1 1/4" - incluso tra gli accessori della pompa - sull'attacco di mandata della pompa. Non montare la valvola di ritegno fornita insieme alla pompa.

Spingere la curva elastica di scarico fornita in dotazione in corrispondenza della direzione scelta per il tubo di mandata sul raccordo angolare della pompa e fissarla con la graffetta metallica stringitubo acclusa alla fornitura.

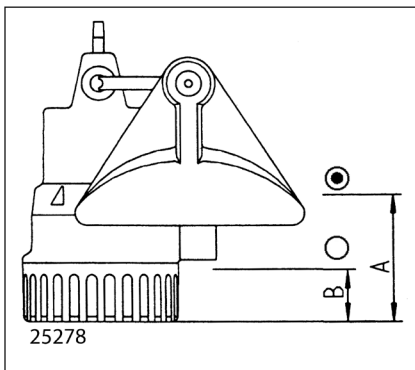
2. Aprire i bocchettoni di mandata, di entrata ed eventualmente di ventilazione necessari, tagliandoli nei punti contrassegnati, oppure con una sega a gattuccio, praticare dei fori del diametro di 46 mm o 58 mm (Fare attenzione a non rovinare la superficie di tenuta) e premere dall'esterno le guarnizioni ad incastro fornite in dotazione nei bocchettoni che sono stati aperti. All'occorrenza, spingere l'attacco del tubo flessibile in dotazione d = 25 con un anello di tenuta torico 40x3 in un bocchettone laterale superiore all'interno del contenitore Hebefix.



3. Posizionare la pompa con la curva di scarico nel gancio di fermo alla base del contenitore. Far passare la tubazione di mandata dall'esterno attraverso la guarnizione ad incastro fin dentro la curva di scarico e fissarla con la graffetta metallica apposta. Spingere la tubazione di entrata e di ventilazione all'interno della guarnizione ad incastro per circa 35 mm.

Suggerimenti.

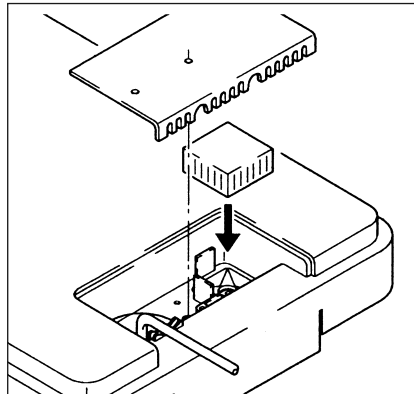
Se si utilizza una tubazione di entrata inferiore, il tappo antidore deve poter accogliere una colonna d'acqua di 100 m oppure occorre installare il galleggiante speciale. In caso di collegamento di una doccia, è necessario ordinare il galleggiante speciale (JP17424) e montarlo al posto del galleggiante di serie. Altezze di contatto A=105 mm, B= 45 mm.



4. Distribuire uniformemente del lubrificante (vaselina, Prii) sull'anello di guarnizione profilato incollato e, se necessario, orientarlo sull'attacco superiore del contenitore. Allentare le viti di fissaggio della protezione sul coperchio. Estrarre il cavo della pompa con la spina, facendolo passare attraverso l'apertura sul coperchio. Tirare il tappo di chiusura con le feritoie al di sopra del cavo e reinserirlo nell'apertura del coperchio.

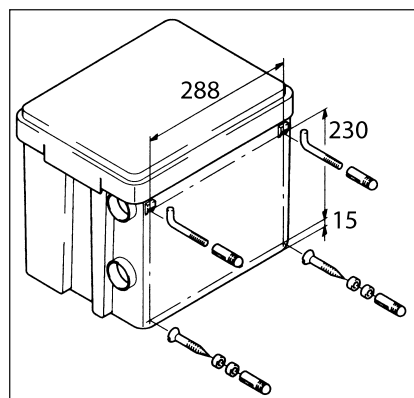
ATTENZIONE! All'interno del contenitore il cavo deve essere corto per permettere al galleggiante di muoversi liberamente. Per determinare la lunghezza del cavo all'esterno tenere conto di quanto ne serve per montare il coperchio (ad es. in caso di interventi di manutenzione).

5. Togliere il filtro a carbone attivo e porlo senza la pellicola tra le alette di arresto che si trovano al di sopra del foro di ventilazione. In caso di ventilazione sopra tetto del contenitore, spingere il tappo fornito in dotazione (d=12,3mm) all'interno del foro di ventilazione che si trova sul coperchio, esercitando una leggera pressione.



6. Premere il coperchio sul bordo del contenitore fino a quando i collegamenti a scatto non si innestano in posizione. L'anello di guarnizione profilato deve appoggiare sul bordo del contenitore in maniera uniforme. Fissare nuovamente in posizione la protezione mediante due viti, portando il cavo della pompa all'esterno. Premere sulle viti le due calotte di colore bianco fornite in dotazione. A questo punto, il contenitore Hebefix è pronto all'uso.

7. Se il contenitore Hebefix viene montato sospeso a parete, ad es., sotto al lavabo, è possibile tracciare i fori di fissaggio con la dima di foratura fornita in dotazione. Avvitare i ganci a vite nei fori in alto e in ciascuno dei fori in basso fissare due piedi in gomma del contenitore che fungono da distanziale elastico. Scegliere una distanza dal suolo per il contenitore di circa 80 - 100 mm.



Accessori galleggiante speciale

Il galleggiante speciale (JP44795) della pompa serve a svuotare il piatto doccia e deve essere montato seguendo le istruzioni accluse al galleggiante.

ATTENZIONE! Se, insieme al galleggiante, si utilizza anche un tubo di entrata sul coperchio, è necessario fissare sul tubo suddetto una curva per tubi (90° d40, ad es. GF-721.100.109) per evitare malfunzionamenti (introduzione di aria nell'area della pompa).

Accessori contatto di allarme

Il contatto di allarme AGR o AWR con arresto della lavatrice avverte quando l'acqua raggiunge nel contenitore un livello elevato non consentito. In caso di anomalie, il sistema di arresto disinnescisce le lavatrici/le lavastoviglie collegate.

Per l'installazione è sufficiente forare il punto contrassegnato sulla custodia del coperchio e montare il commutatore di allarme seguendo le istruzioni per l'uso del sistema di allarme.

Se sulla pompa trova impiego il nostro galleggiante speciale, per l'installazione del sistema di allarme è necessario fissare il commutatore di allarme (JP28191).

PULIZIA/MANUTENZIONE



Prima di eseguire qualsiasi intervento sulla pompa, staccare sempre la spina!

L'impianto funziona per la maggior parte dei casi senza aver bisogno di manutenzione. Se la portata della pompa sta decrescendo, si consiglia di

- eliminare eventuali depositi presenti nel contenitore,
- eseguire la pulizia/la manutenzione/eliminare i guasti, seguendo le istruzioni riportate nel manuale d'uso della pompa.

Una volta aperto il contenitore per eseguire degli interventi di manutenzione, accertarsi che l'anello di guarnizione profilato aderisca uniformemente al bordo, lubrificandolo nuovamente (con vaselina, Prii).

Sostituzione del filtro a carbone attivo

- almeno una volta all'anno,
- se si sentono cattivi odori,
- dopo il verificarsi di anomalie con fuoriuscita di acqua dal filtro.



JUNG PUMPEN GmbH - Industriestr. 4-6 - 33803 Steinhagen - Deutschland
Tel. +49 5204 170 - Fax +49 5204 80368 - eMail kd@jung-pumpen.de

PENTAIR WATER ITALY Srl - Via Masaccio, 13 - 56010 Lugnano - Pisa - Italia
Tel. +39.050.71.61.11 - Fax +39.050.70.31.37 - eMail: info@jung-pumpen.it