

ISTRUZIONI DI INSTALLAZIONE E FUNZIONAMENTO

Prima di installare ed utilizzare l'apparecchio leggere attentamente le istruzioni.

L'esecutore del montaggio e l'utilizzatore finale devono rispettarle scrupolosamente, anche in conformità alle locali regolamentazioni, norme e leggi in materia. L'apparecchio è costruito in conformità alle vigenti leggi comunitarie e la Ditta Costruttrice declina ogni responsabilità in caso di danni causati da un uso improprio o in condizioni diverse da quelle indicate in targa e nelle presenti istruzioni.

In caso di rimozione dell'apparecchio o del box elettrico togliere tensione prima di aprire il coperchio.

APPLICAZIONI E PRESTAZIONI
Dispositivo per il controllo automatico di elettropompe asservite ad impianti idrici: <ul style="list-style-type: none">sostituisce il sistema tradizionale del vaso di espansione. la pompa in funzione dell'apertura o chiusura degli utillizi. mantiene la pressione costante durante l'erogazione. arresta la pompa in caso di mancanza di acqua, proteggendola dalla marcia a secco. abbatte gli effetti del colpo di ariete. non necessita di alcuna manutenzione.

CARATTERISTICHE TECNICHE			
Tensione di alimentazione monofase	230V~	Indice di protezione	IP 65
Variazioni di tensione accettabili	+/- 10%	Dispositivo	Tipo 1C
Frequenza	50-60 Hz	Pressione massima d'esercizio	10 bar (1 MPa)
Corrente massima	16 (8) A	Temperatura massima d'esercizio	65 °C
Potenza massima	1,5 kW (2 HP)	Attacchi maschio	Gc 1"

Pressione di ripartenza standard non regolabile 1,5 bar (0,15 MPa).

Valvola di sicurezza che evita la fuoriuscita di acqua in caso di guasto della membrana (fig. 1/C).

INSTALLAZIONE	(figura 1 e 2)
<p>Attenzione: prima dell'installazione verificare che le caratteristiche tecniche dell'apparecchio, della pompa e dell'impianto siano compatibili.</p>	

La pressione generata dalla pompa deve essere di norma almeno 1 bar (0,1 MPa) superiore alla pressione di ripartenza dell'apparecchio. In particolare, l'effettiva pressione della pompa e l'altezza della colonna d'acqua dell'impianto che grava sull'apparecchio devono essere verificate in relazione alla pressione di ripartenza del medesimo secondo le indicazioni che seguono:
Pressione di ripartenza 1,5 bar (0,15 MPa) (figura 2/B)
La pressione della pompa deve essere minimo 3,0 bar (0,30 MPa), massimo 10 bar (1 MPa). La colonna d'acqua tra l'apparecchio e l'utilizzo più alto non deve superare 15 metri.
Qualora la pressione della pompa sia superiore ai valori sopra indicati, la pompa va in blocco. Qualora l'altezza della colonna d'acqua superi le quote sopra indicate, la pompa si avvia ma non riparte. Per eliminare l'inconveniente è sufficiente posizionare più in alto l'apparecchio per ricreare le condizioni sopra esposte.

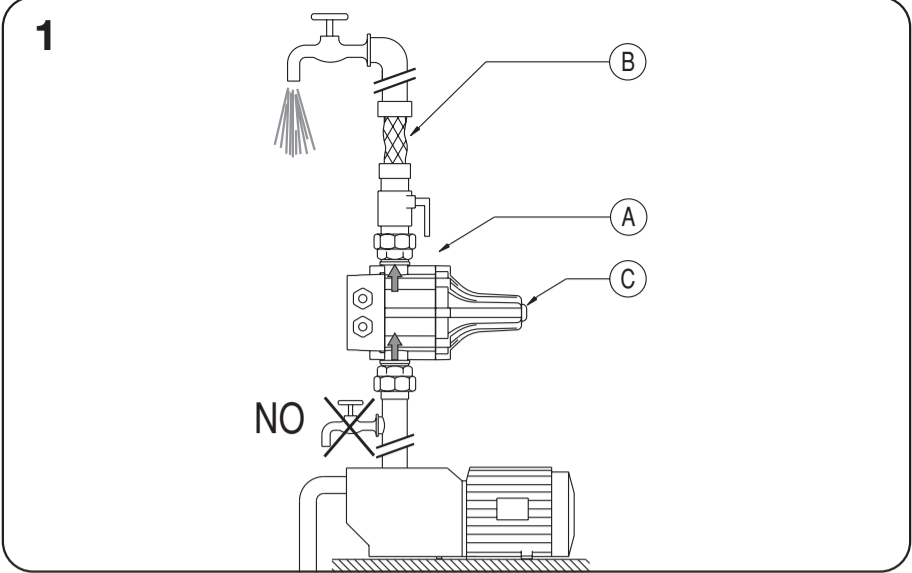
L'apparecchio può essere montato direttamente sulla pompa o tra questa ed il primo utilizzo (fig. 1). **Se la pressione in entrata nell'apparecchio supera 10 bar (1 MPa), applicare un riduttore di pressione tra la pompa e l'apparecchio medesimo.**
Nessun utilizzo può essere montato tra la pompa e l'apparecchio (fig. 1).
E' tassativo montare l'apparecchio con le frecce di direzione del flusso rivolte verso l'alto (fig. 1/A).
E' consigliabile applicare una valvola a sfera ed un manometro all'uscita dell'apparecchio per collaudare il funzionamento della pompa e dell'apparecchio escludendo l'impianto mediante la valvola, e verificare l'effettiva prevalenza della pompa con il manometro.
E' opportuno collegare l'uscita dell'apparecchio all'impianto mediante un tubo flessibile (fig. 1/B).
Prima di avviare l'apparecchio controllare che la pompa sia correttamente innescata.

COLLEGAMENTI ELETTRICI	(figura 4)
<p>I collegamenti elettrici devono essere eseguiti da personale qualificato e in conformità alle leggi vigenti. E' corretto prevedere sempre l'installazione di un interruttore onnipolare, con apertura minima dei contatti pari a 3 mm.</p> <p>Le pompe monofase (230 V) con potenza del motore fino a 1,5 kW (2 HP) (fig. 4/A) possono essere collegate direttamente all'apparecchio, mentre le stesse pompe con potenza superiore a 1,5 kW (2 HP) (fig. 4/B) e tutte le pompe trifase (400 V) (fig. 4/C) devono essere collegate all'apparecchio mediante un terleurttore.</p> <ul style="list-style-type: none">verificare la tensione di rete e controllare i dati di targa del motore della pompa. eseguire i collegamenti elettrici attenendosi agli schemi di figura 4. <p>Utilizzare cavi di tipo H05 o H07 di sezione 3x1 mm².</p> <ul style="list-style-type: none">accertarsi che l'apparecchio sia collegato all'impianto di terra.	

COLLEGAMENTI ELETTRICI	(figura 4)
<p>I collegamenti elettrici devono essere eseguiti da personale qualificato e in conformità alle leggi vigenti. E' corretto prevedere sempre l'installazione di un interruttore onnipolare, con apertura minima dei contatti pari a 3 mm.</p> <p>Le pompe monofase (230 V) con potenza del motore fino a 1,5 kW (2 HP) (fig. 4/A) possono essere collegate direttamente all'apparecchio, mentre le stesse pompe con potenza superiore a 1,5 kW (2 HP) (fig. 4/B) e tutte le pompe trifase (400 V) (fig. 4/C) devono essere collegate all'apparecchio mediante un terleurttore.</p> <ul style="list-style-type: none">verificare la tensione di rete e controllare i dati di targa del motore della pompa. eseguire i collegamenti elettrici attenendosi agli schemi di figura 4. <p>Utilizzare cavi di tipo H05 o H07 di sezione 3x1 mm².</p> <ul style="list-style-type: none">accertarsi che l'apparecchio sia collegato all'impianto di terra.	

AVVIAMENTO E FUNZIONAMENTO	(figura 3)
<p>Sulla parte frontale dell'apparecchio è presente un pannello che visualizza tutte le fasi di funzionamento del sistema mediante spia luminosa: spia verde Power on (tensione), spia gialla Pump on (pompa in marcia), spia rossa Failure (avaria). All'atto del collegamento alla rete elettrica si accendono la spia verde e la spia gialla che segnala l'avviamento della pompa (fig. 3/A) che rimane in funzione per alcuni secondi, al fine di permettere all'impianto di andare in pressione. Qualora questo tempo risultasse insufficiente, si accende la spia rossa (fig. 3/C); in questo caso tenere premuto il pulsante rosso Restart (riarmo) ed attendere con un utilizzo aperto che si spenga la spia rossa. Chiuso l'utilizzo, l'apparecchio ferma la pompa e si pone in posizione di attesa, spia verde accesa, pronto per eseguire in assoluta autonomia tutte le successive operazioni di comando e controllo (fig. 3/B). All'apertura di un utilizzo, l'apparecchio avvia la pompa che rimane in funzione finché l'utilizzo stesso resta aperto (fig. 3/A). Alla chiusura dell'utilizzo, l'apparecchio ripristina la massima pressione nell'impianto, arresta la pompa e ritorna in posizione di attesa (fig. 3/B). Qualora venga a mancare acqua all'aspirazione, l'apparecchio riconosce l'anomalia che segnala con la spia rossa accesa e ferma la pompa (fig. 3/C) proteggendola dalla marcia a secco. Superate le cause che hanno determinato il blocco è sufficiente premere il pulsante rosso Restart (riarmo) per ripristinare il normale funzionamento. In caso di temporanea interruzione dell'energia elettrica, l'apparecchio si riarma automaticamente al ritorno della stessa.</p>	

ANOMALIE DI FUNZIONAMENTO	PRINCIPALI CAUSA
<ul style="list-style-type: none">La pompa non si avvia La pompa si avvia ma non riparte La pompa funziona ad intermittenza La pompa non si ferma La pompa va in blocco <p>In caso di guasto del box elettrico è possibile sostituirlo senza rimuovere l'apparecchio, essendo intercambiabile e fornito a richiesta.</p> <p>Ulteriori anomalie di funzionamento e cause diverse da quelle sopraindicate possono essere evitate e rimosse controllando attentamente le caratteristiche dell'apparecchio, della pompa e dell'impianto con le avvertenze riportate nel paragrafo installazione.</p>	<ul style="list-style-type: none">collegamenti e collegamenti elettrici eccessiva altezza della colonna d'acqua perdita di flusso minimo perdita sull'impianto superiore al flusso minimo difficoltà di aspirazione <p>In caso di guasto del box elettrico è possibile sostituirlo senza rimuovere l'apparecchio, essendo intercambiabile e fornito a richiesta.</p> <p>Any other failures or causes not mentioned above can be avoided and removed by carefully checking the characteristics of the device, pump and system with the warnings indicated in the installation paragraph.</p>



INSTALLATION AND OPERATING INSTRUCTIONS

Carefully read the instructions before installing and using the device. The installer and final user must scrupulously follow the instructions while observing all relevant local regulations, standards and laws. The device is built in compliance with the Community laws in force and the Manufacturer declines all responsibility in the case of improper use or use under conditions differing from those indicated on the nameplate and contained in these instructions.
In case of removal of the device or the electrical box, cut off the power supply before opening the casing.

APPLICATIONS AND PERFORMANCE
Device for the automatic control of electric pumps installed in water systems, which: <ul style="list-style-type: none">replaces the traditional expansion vessel system. Starts and stops the pump in accordance with the opening and closing of the services. Maintains a constant pressure during delivery. Stops the pump in case of any water shortage, thus protecting it from dry running. Gets rid of any water hammering effects. Does not require maintenance.

TECHNICAL FEATURES			
Monophase power supply voltage	230V~	Protection degree	IP 65
Acceptable voltage fluctuations	+/- 10%	Device	Tipo 1C
Frequency	50-60 Hz	Maximum working pressure	10 bar (1 MPa)
Maximum Current	16 (8) A	Maximum working temperature	65 °C
Maximum power	1,5 kW (2 HP)	Male connections	Gc 1"

Standard non-adjustable restart pressure 1.5 bar (0.15 MPa).

Safety valve that prevents any water spillage in the case of a faulty membrane (fig. 1/C).

INSTALLATION	(figures 1 and 2)
<p>Attention: before installing check that the technical features of the device, the pump and the system are all compatible.</p>	

As a rule the pressure generated by the pump must be at least 1 bar (0.1 MPa) higher than the restart pressure of the device.
More specifically, the effective pressure of the pump and the height of the water column of the system that influences the device must be checked in relation to the restart pressure:
Restart pressure 1.5 bar (0.15 MPa) (figure 2/B)
The pressure of the pump must be a minimum of 3.0 bar (0.30 MPa), and a maximum of 10 bar (1 MPa). The water column between the device and the highest service must not exceed 15 metres.
In the event that the pump pressure does not reach the value stated above, the pump jams.
In the event of the height of the water column exceeding the level indicated, the pump will be enabled without starting up. To overcome these problems install the device at a higher level in order to recreate the above-mentioned conditions.

The device may be installed directly onto the pump or between the pump and the first service (fig. 1). **If the input pressure of the device exceeds 10 bar (1 MPa), install a pressure reducer between the pump and the device itself.**
No service must be installed between the pump and the device (fig. 1).
It is indispensable to install the device with the flow direction arrows pointing upwards (fig. 1/A). **It is recommended to install a ball valve and a manometer at the output of the device to control the operation of the pump and the device excluding the system by means of the valve, and checking the effective extraction of the pump with the manometer.**
It is recommended to connect the output of the device to the system by means of a flexible tube (fig. 1/B).
Before starting the device check that the pump is correctly primed.

ELECTRICAL CONNECTIONS	(figura 4)
<p>The electrical connections must be carried out by qualified personnel and in compliance with the laws in force in the country of installation.</p> <p>Le pompe monofase (230 V) con potenza del motore fino a 1,5 kW (2 HP) (fig. 4/A) possono essere collegate direttamente al dispositivo, mentre le stesse pompe con potenza superiore a 1,5 kW (2 HP) (fig. 4/B) e tutte le pompe trifase (400 V) (fig. 4/C) devono essere collegate al dispositivo mediante un interruttore.</p> <ul style="list-style-type: none">Check the mains voltage and the nameplate data of the pump motor. Carry out the electrical connections by following the diagrams in figure 4. <p>Use H05 or H07 type cables with a section of 3x1 mm².</p> <ul style="list-style-type: none">Make sure that the device is connected to the earth system.	

The electrical connections must be carried out by qualified personnel and in compliance with the laws in force in the country of installation.
Le pompe monofasées (230 V) avec une puissance du moteur jusqu'à 1,5 kW (2 HP) (fig. 4/A) peuvent être reliées directement à l'appareil, tandis que ces mêmes pompes avec une puissance supérieure à 1,5 kW (2 HP) (fig. 4/B) et toutes les pompes triphasées (400 V) (fig. 4/C) doivent être reliées à l'appareil au moyen d'un téleurcteur.
Contrôler la tension du réseau ainsi que les données de la plaque du moteur de la pompe.

- Exécuter les branchements électriques en respectant les schémas de la figure 4.**

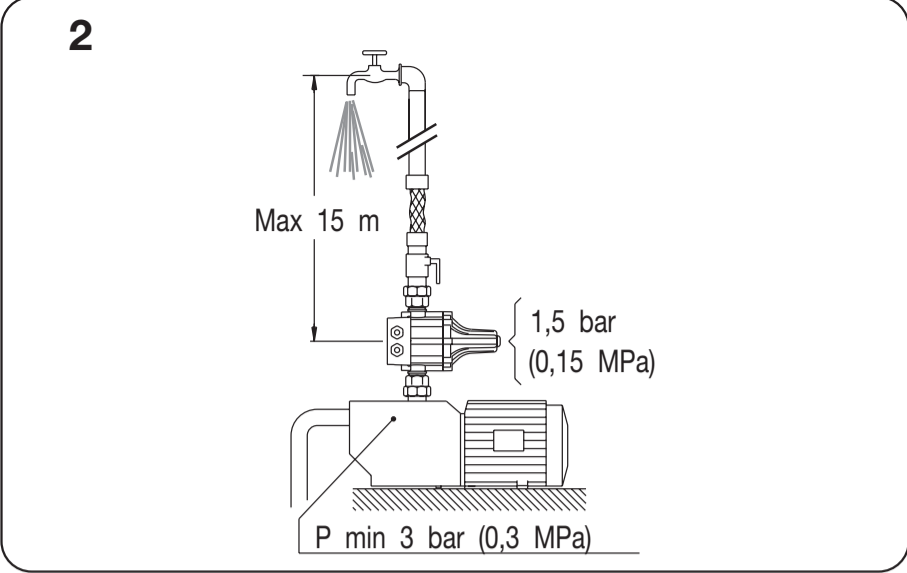
Utiliser des câbles du type H05 ou H07 d'une section 3 x1 mm².

- S'assurer que l'appareil soit bien branché à la terre.

DEMARRAGE ET FONCTIONNEMENT	(figura 3)
<p>Sur la partie frontale de l'appareil est situé un panneau qui affiche toutes les phases de fonctionnement du système au moyen de témoins lumineux : témoin vert Power on (tension), témoin jaune Pump on (pompe en marche), témoin rouge Failure (avarie). Au moment du branchement au réseau électrique, s'allume le témoin vert et le jaune signalant le démarrage de ce pompe (fig. 3/A) qui reste en marche pendant quelques secondes, afin de permettre à l'installation d'aller sous pression. Au cas où ce délai s'avérerait insuffisant, le témoin rouge (fig. 3/C) s'allume : dans ce cas, garder pressé le bouton rouge Restart (rétablissement) et attendre avec un dispositif de débit ouvert que le témoin rouge s'éteigne. Une fois fermé le dispositif d'utilisation, l'appareil arrête la pompe et se met en position d'attente, avec le témoin vert allumé, prêt à exécuter en parfaite autonomie toutes les opérations de commande et de contrôle (fig. 3/B). A l'ouverture d'un dispositif d'utilisation, l'appareil fait démarrer la pompe qui continue à marcher tant que le dispositif lui-même reste ouvert (fig. 3/A). A la fermeture de ce dispositif, l'appareil rétablit la pression maximum dans l'installation, arrête la pompe et revient en position d'attente (fig. 3/B). Au cas où viendrait à manquer l'eau à l'aspiration, l'appareil reconnaît l'anomalie qu'il signale à l'aide du témoin rouge Failure (avarie) et arrête la pompe (fig. 3/C) en protégeant du fonctionnement à sec. Une fois surmontés les causes qui ont entraîné le blocage, il suffit de presser sur le bouton rouge Restart (rétablissement) pour rétablir le fonctionnement normal. En cas de panne de courant momentanée, l'appareil se réarme automatiquement au moment où revient ce dernier.</p>	

A panel is mounted on the front of the device which displays all the operating phases of the system by means of pilot lights: green pilot light **Power on**, yellow pilot light **Pump on**, red pilot light **Failure**. At the moment of connection to the electrical mains, the green/light turns on together with the yellow light indicating the start-up of the pump (fig. 3/A) which remains in operation for a few seconds in order to allow the system to build up pressure. If this time is not sufficient, the red **Failure** light will turn on (fig. 3/C); in this case keep the red **Restart** (rearm) button pressed and wait with a service open for the red pilot light to turn off. After the service is closed, the device stops the pump and goes into standby mode, the green pilot light lit, ready to carry out in complete autonomy all the subsequent command and control operations (fig. 3/B). On opening a service, the device starts the pump which remains in operation for as long as the service itself is open (fig. 3/A). After the service has been closed, the device restores maximum pressure to the system, then stops the pump and returns to the standby mode (fig. 3/B). In the event of water shortage during aspiration, the device recognises the failure which it signals with the red **Failure** light, and stops the pump (fig. 3/C) protecting it from dry running. Once the causes of a blockage have been removed, it is sufficient to press the red **Restart** (rearm) button to restore normal operation. In the case of a temporary power outage the device will automatically restart as soon as the electricity returns.

PROBLEMS	MAIN CAUSES
<ul style="list-style-type: none">The pump fails to start The pump starts but fails to restart The pump works intermittenly The pump fails to stop The pump jams <p>In the case of a breakdown of the electrical box it is possible to replace this without removing the device as the box is interchangeable and can be supplied on request.</p> <p>Any other failures or causes not mentioned above can be avoided and removed by carefully checking the characteristics of the device, pump and system with the warnings indicated in the installation paragraph.</p>	<ul style="list-style-type: none">check the electrical connections water column too high leak in system lower than minimum flow leak in system higher than minimum flow lack of water when in aspiration <p>In the case of a breakdown of the electrical box it is possible to replace this without removing the device as the box is interchangeable and can be supplied on request.</p> <p>Any other failures or causes not mentioned above can be avoided and removed by carefully checking the characteristics of the device, pump and system with the warnings indicated in the installation paragraph.</p>



INSTRUCTIONS POUR L'INSTALLATION ET LE FONCTIONNEMENT

Avant d'installer et d'utiliser l'appareil, lire attentivement les instructions. Celui qui procède au montage et l'usager final doivent les respecter scrupuleusement, conformément aussi aux réglementations locales, aux normes et aux lois en la matière. L'appareil est construit conformément aux lois communautaires en vigueur et la Maison fabricante décline toute responsabilité en cas de dommages causés par un usage impropre ou dans des conditions différentes de celles indiquées sur la plaquette et dans ce mode d'emploi.
En cas de déplacement de l'appareil ou du box électrique, supprimer la tension avant d'ouvrir le couvercle.

APPLICATIONS ET PRESTATIONS
Dispositif pour le contrôle automatique d'électro-pompes asservies à des installations hydriques: <ul style="list-style-type: none">Remplace le système traditionnel du vase d'expansion. Démare et arrête la pompe en fonction de l'ouverture ou de la fermeture des dispositifs d'utilisation Maintient la pression constante pendant la distribution. Arrête la pompe en cas de manque d'eau, la protégeant du fonctionnement à sec. Diminue les effets du coup de bélier. Ne demande aucun entretien.

CARACTERISTIQUES TECHNIQUES			
Tension d'alimentation monophasée	230V~	Indice de protection	IP 65
Variations de tension acceptables	+/- 10%	Dispositif	Tipo 1C
Fréquence	50-60 Hz	Pression max. de fonctionnement	10 bar (1 MPa)
Courant maximum	16 (8) A	Température max. de fonctionn	65 °C
Puissance maximum	1,5 kW (2 HP)	Fixations mâles	Gc 1"

Pression de redémarrage standard non réglable 1,5 bar (0,15 MPa).

Soupage de sécurité évitant la sortie d'eau en cas de panne de la membrane (fig. 1/C).

INSTALLATION	(figure 1 et 2)
<p>Attention : avant l'installation, vérifier que les caractéristiques techniques de l'appareil, de la pompe et de l'installation soient bien compatibles.</p>	

La pression engendrée par la pompe doit être normalement au moins de 1 bar (0,1 MPa) supérieure à la pression de redémarrage de l'appareil.
Notamment, la pression effective de la pompe et la hauteur de la colonne d'eau de l'installation pesant sur l'appareil doivent être contrôlées en rapport à la pression de redémarrage :
Pression de redémarrage 1,5 bar (0,15 MPa) (figure 2/B)
La pression de la pompe doit être minimum de 3,0 bar (0,30 MPa), maximum de 10 bar (1 MPa). La colonne d'eau entre l'appareil et le dispositif d'utilisation le plus haut ne doit pas dépasser 15 mètres.
En cas où la pression de la pompe n'atteindrait pas les valeurs indiquées ci-dessus, la pompe se bloque.
Au cas où la hauteur de la colonne d'eau dépasse les valeurs indiquées, la pompe démarre mais ne repart pas. Pour éliminer cet inconvéient, placer plus haut l'appareil pour recréer les conditions exposées ci-dessus.

L'appareil peut être monté directement sur la pompe ou entre celle-ci et le premier dispositif de débit (fig. 1). **Si la pression à l'entrée de l'appareil dépasse 10 bar (1 MPa), appliquer un réducteur de pression entre la pompe et l'appareil lui-même.**
Aucun dispositif de débit ne peut être monté entre la pompe et l'appareil (fig. 1).
Il est obligatoire de monter l'appareil avec les flèches de direction du flux tournées vers le haut (fig. 1/A). **Il est conseillé d'appliquer une soupape à bille et un manomètre à la sortie de l'appareil pour tester le fonctionnement de la pompe et de l'appareil excluant l'installation au moyen de la soupape, et vérifier la supériorité effective de la pompe à l'aide du manomètre.**
Il convient de relier la sortie de l'appareil à l'installation au moyen d'un tuyau flexible (fig. 1/B).
Avant de démarrer l'appareil, contrôler que la pompe soit correctement amorcée.

BRÂNCHEMENTS ELECTRIQUES	(figura 4)
<p>Les branchements électriques doivent être exécutés par du personnel qualifié conformément aux lois en vigueur. Il faut prévoir toujours l'installation d'un interrupteur omni-polaire, avec une ouverture minimum des contacts égale à trois millimètres, en amont de l'appareil.</p> <p>Les pompes monophasées (230 V) avec une puissance du moteur jusqu'à 1,5 kW (2 HP) (fig. 4/A) peuvent être reliées directement à l'appareil, tandis que ces mêmes pompes avec une puissance supérieure à 1,5 kW (2 HP) (fig. 4/B) et toutes les pompes triphasées (400 V) (fig. 4/C) doivent être reliées à l'appareil au moyen d'un téleurcteur.</p> <p>Contrôler la tension du réseau ainsi que les données de la plaque du moteur de la pompe.</p> <ul style="list-style-type: none">Exécuter les branchements électriques en respectant les schémas de la figure 4. <p>Utiliser des câbles du type H05 ou H07 d'une section 3 x1 mm².</p> <ul style="list-style-type: none">S'assurer que l'appareil soit bien branché à la terre.	

Les branchements électriques doivent être exécutés par du personnel qualifié conformément aux lois en vigueur. Il faut prévoir toujours l'installation d'un interrupteur omni-polaire, avec une ouverture minimum des contacts égale à trois millimètres, en amont de l'appareil.
Les pompes monophasées (230 V) avec une puissance du moteur jusqu'à 1,5 kW (2 HP) (fig. 4/A) peuvent être reliées directement à l'appareil, tandis que ces mêmes pompes avec une puissance supérieure à 1,5 kW (2 HP) (fig. 4/B) et toutes les pompes triphasées (400 V) (fig. 4/C) doivent être reliées à l'appareil au moyen d'un téleurcteur.
Contrôler la tension du réseau ainsi que les données de la plaque du moteur de la pompe.

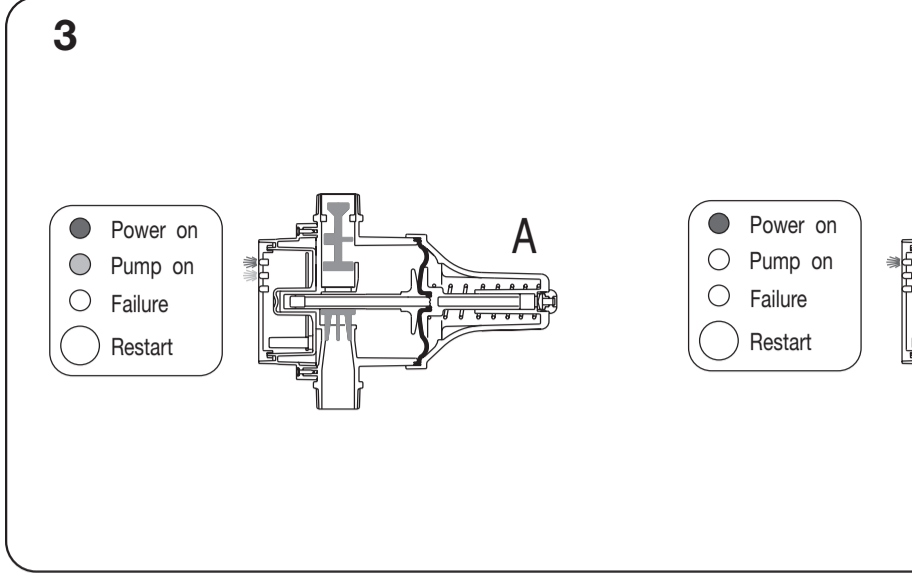
- Exécuter les branchements électriques en respectant les schémas de la figure 4.**

Utiliser des câbles du type H05 ou H07 d'une section 3 x1 mm².

- S'assurer que l'appareil soit bien branché à la terre.

DEMARRAGE ET FONCTIONNEMENT	(figura 3)
<p>Sur la partie frontale de l'appareil est situé un panneau qui affiche toutes les phases de fonctionnement du système au moyen de témoins lumineux : témoin vert Power on (tension), témoin jaune Pump on (pompe en marche), témoin rouge Failure (avarie). Au moment du branchement au réseau électrique, s'allume le témoin vert et le jaune signalant le démarrage de ce pompe (fig. 3/A) qui reste en marche pendant quelques secondes, afin de permettre à l'installation d'aller sous pression. Au cas où ce délai s'avérerait insuffisant, le témoin rouge (fig. 3/C) s'allume : dans ce cas, garder pressé le bouton rouge Restart (rétablissement) et attendre avec un dispositif de débit ouvert que le témoin rouge s'éteigne. Une fois fermé le dispositif d'utilisation, l'appareil arrête la pompe et se met en position d'attente, avec le témoin vert allumé, prêt à exécuter en parfaite autonomie toutes les opérations de commande et de contrôle (fig. 3/B). A l'ouverture d'un dispositif d'utilisation, l'appareil fait démarrer la pompe qui continue à marcher tant que le dispositif lui-même reste ouvert (fig. 3/A). A la fermeture de ce dispositif, l'appareil rétablit la pression maximum dans l'installation, arrête la pompe et revient en position d'attente (fig. 3/B). Au cas où viendrait à manquer l'eau à l'aspiration, l'appareil reconnaît l'anomalie qu'il signale à l'aide du témoin rouge Failure (avarie) et arrête la pompe (fig. 3/C) en protégeant du fonctionnement à sec. Une fois surmontés les causes qui ont entraîné le blocage, il suffit de presser sur le bouton rouge Restart (rétablissement) pour rétablir le fonctionnement normal. En cas de panne de courant momentanée, l'appareil se réarme automatiquement au moment où revient ce dernier.</p>	

ANOMALIES DE FONCTIONNEMENT	PRINCIPALES CAUSES
<ul style="list-style-type: none">La pompe ne démarre pas La pompe démarre mais ne repart pas La pompe fonctionne par intermittence La pompe ne s'arrête pas La pompe se bloque <p>En cas de panne du box électrique, il est possible de le remplacer sans déplacer l'appareil, puisqu'il est interchangeable et fourni sur demande.</p> <p>D'autres anomalies de fonctionnement et des causes différentes de celles énumérées ci-dessus peuvent être évitées et supprimées en contrôlant attentivement les caractéristiques de l'appareil, de la pompe et de l'installation avec les instructions indiquées au paragraphe installation.</p>	<ul style="list-style-type: none">contrôler les branchements électriques hauteur excessive de la colonne d'eau leak in system lower than minimum flow fuite sur l'installation supérieure au flux minimum difficulté d'aspiration <p>En cas de panne du box électrique, il est possible de le remplacer sans déplacer l'appareil, puisqu'il est interchangeable et fourni sur demande.</p> <p>D'autres anomalies de fonctionnement et des causes différentes de celles énumérées ci-dessus peuvent être évitées et supprimées en contrôlant attentivement les caractéristiques de l'appareil, de la pompe et de l'installation avec les instructions indiquées au paragraphe installation.</p>



INSTALLATIONS- UND BEDIENUNGSANLEITUNG

Lesen Sie die Anleitungen vor Installation und Anwendung des Gerätes bitte aufmerksam durch. Sowohl der Installateur als auch der Endnutzer müssen die Anleitungen, auch in Übereinstimmung mit den in diesem Zusammenhang geltenden örtlichen Regelungen, Vorschriften und Gesetzen, aufs Genaueste befolgen. Das Gerät entspricht den geltenden EU-Bestimmungen. Der Hersteller übernimmt keinerlei Verantwortung für Schäden, die durch unsachgemäße Anwendung oder Anwendung unter anderem als den auf dem Typenschild oder in dieser Anleitung genannten Bedingungen entstehen.
Überprüfen Sie vor dem Öffnen der Abdeckung die Stromversorgung, falls Sie das Gerät oder den Stromkasten entfernen wollen.

ANWENDUNGSGEBIETE UND LEISTUNGEN
Gerät zur automatischen Steuerung von Elektropumpen in Wasseranlagen: <ul style="list-style-type: none">Ersetzt das traditionelle System mit Ausdehnungsgefäß. Schaltet die Pumpe in Abhängigkeit vom Öffnen oder Schließen der Entnahmestellen ein bzw. aus. Hält den Druck während der Entnahme konstant. Schaltet die Pumpe bei Wassermangel aus und bietet so Trockenlaufschutz. Verhindert Druckschockeffekte. Benötigt keinerlei Wartung.

Gerät zur automatischen Steuerung von Elektropumpen in Wasseranlagen:

- Ersetzt das traditionelle System mit Ausdehnungsgefäß.
- Schaltet die Pumpe in Abhängigkeit vom Öffnen oder Schließen der Entnahmestellen ein bzw. aus.
- Hält den Druck während der Entnahme konstant.
- Schaltet die Pumpe bei Wassermangel aus und bietet so Trockenlaufschutz.
- Verhindert Druckschockeffekte.
- Benötigt keinerlei Wartung.

TECHNISCHE DATEN			
Stromspannung, einphasig	230V~	Schutzklasse	IP 65
zulässige Spannungsschwankungen	+/- 10%	Gerät	Tipo 1C
Frequenz	50-60 Hz	maximaler Betriebsdruck	10 bar (1 MPa)
maximale Stromstärke	16 (8) A	maximale Betriebstemperatur	65 °C
Höchstleistung	1,5 kW (2 HP)	Äußergewinde	Gc 1"

Nicht regelbarer Standard einschaltdruck: 1,5 bar (0,15 MPa).

Ein Sicherheitsventil verhindert das Auslaufen von Wasser bei einer Beschädigung der Membran (Abb. 1/C).

INSTALLATION	(Abb. 1 und 2)
<p>Achtung: Vergewissern Sie sich vor der Installation, dass die technischen Eigenschaften des Gerätes, der Pumpe und der Anlage miteinander kompatibel sind.</p>	

Der von der Pumpe erzeugte Druck muss in der Regel mindestens 1 bar (1 MPa) über dem Einschaltdruck des Gerätes liegen.
Insbesondere müssen der tatsächliche Druck der Pumpe und die Höhe der über dem Gerät liegenden Wassersäule der Anlage mit Bezug auf den Einschaltdruck überprüft werden:
Einschaltdruck 1,5 bar (0,15 MPa)
Der Druck der Pumpe muss mindestens 3,0 bar (0,30 MPa) und höchstens 10 bar (1 MPa) betragen. Die Wassersäule zwischen dem Gerät und der höchsten Entnahmestelle darf 15 m nicht überschreiten.
Wenn der Druck der Pumpe die oben angegebenen Werte nicht erreicht, blockiert sich die Pumpe.
Wenn die Höhe der Wassersäule die angegebenen Werte überschreitet, läuft die Pumpe an, aber schaltet sich nicht ein. Installieren Sie zur Beseitigung dieser Störung das Gerät an einer höher gelegenen Stelle.

Das Gerät kann entweder direkt auf der Pumpe installiert werden oder zwischen dieser und der ersten Entnahmestelle (Abb. 1). **Installieren Sie einen Druckminderer zwischen der Pumpe und dem Gerät, falls der Eingangsdruck am Gerät 10 bar (1 MPa) überschreitet.**
Es darf zwischen der Pumpe und dem Gerät keine Entnahmestelle installiert werden (Abb. 1). Das Gerät muss so installiert werden, dass die die Fließrichtung anzeigenden Pfeile nach oben weisen (Abb. 1/A). **Es wird empfohlen, am Ausgang des Gerätes ein Kugelventil und ein Manometer zu installieren, um die Funktionsfähigkeit der Pumpe und des Gerätes zu überprüfen, während diese durch das Ventil von der Anlage abgetrennt sind, und um mit Hilfe des Manometers die tatsächliche Förderhöhe der Pumpe festzustellen.**
Der Ausgang des Gerätes sollte durch einen flexiblen Schlauch mit der Anlage verbunden werden (Abb. 1/B).
Vergewissern Sie sich vor Inbetriebnahme des Gerätes, dass die Pumpe ordnungsgemäß entlüftet ist.

STROMANSCHLUSS	(Abb. 4)
<p>Der Stromanschluss muss durch qualifiziertes Personal in Übereinstimmung mit den geltenden gesetzlichen Bestimmungen vorgenommen werden. Dem Gerät muss immer ein allpoliger Schalter mit einem Kontaktabstand von mindestens 3 mm vorgeschaltet werden.</p> <p>Einphasige Pumpen (230 V) mit einer Motorleistung von bis zu 1,5 kW (2 HP) (Abb. 4/A) können direkt mit dem Gerät verbunden werden, während einphasige Pumpen mit einer Leistung über 1,5 kW (2 HP) (Abb. 4/B) sowie alle dreiphasigen Pumpen (400 V) (Abb. 4/C) über ein Schaltschütz mit dem Gerät verbunden werden müssen.</p> <ul style="list-style-type: none">Überprüfen Sie die Netzspannung und die auf dem Typenschild des Pumpenmotors angegebenen Daten. Führen Sie den Stromanschluss so aus, wie in den Diagrammen in Abb. 4 dargestellt. <p>Verwenden Sie Kabel vom Typ H05 oder H07 mit einem Querschnitt von 3x1 mm².</p> <ul style="list-style-type: none">Achten Sie darauf, dass das Gerät an die Erdungsanlage angeschlossen ist.	

Der Stromanschluss muss durch qualifiziertes Personal in Übereinstimmung mit den geltenden gesetzlichen Bestimmungen vorgenommen werden. Dem Gerät muss immer ein allpoliger Schalter mit einem Kontaktabstand von mindestens 3 mm vorgeschaltet werden.
Einphasige Pumpen (230 V) mit einer Motorleistung von bis zu 1,5 kW (2 HP) (Abb. 4/A) können direkt mit dem Gerät verbunden werden, während einphasige Pumpen mit einer Leistung über 1,5 kW (2 HP) (Abb. 4/B) sowie alle dreiphasigen Pumpen (400 V) (Abb. 4/C) über ein Schaltschütz mit dem Gerät verbunden werden müssen.

- Überprüfen Sie die Netzspannung und die auf dem Typenschild des Pumpenmotors angegebenen Daten.
- Führen Sie den Stromanschluss so aus, wie in den Diagrammen in Abb. 4 dargestellt.**

Verwenden Sie Kabel vom Typ H05 oder H07 mit einem Querschnitt von 3x1 mm².

- Achten Sie darauf, dass das Gerät an die Erdungsanlage angeschlossen ist.

